



Online Data sheet

Enkoder WDG 58T

www.wachendorff-automation.com.tr/wdg58t

Wachendorff Automation

... Sistemler ve enkoderler

- Komple sistemler
- Uygulamanız için sa lam enkoderler
- Standart program ve mü teri sürümleri
- İzin verilen en yüksek yükler
- 48 saatte acil üretim
- Almanya'da üretim
- Dünya çapında da ıtım a ı

Enkoder WDG 58T - Depodan teslim



Illustration similar



- Sa lam standart endüstriyel enkoder
- Üniversal uygulama
- Koruma sınıfı IP40; aft giri inde IP54
- En yüksek mekanik güvenlik

www.wachendorff-automation.com.tr/wdg58t

Çözünürlük	
Impuls sayısı (PPR)	360 PPR, 500 PPR, 1024 PPR

Mekanik veriler	
Flan tipi	Geçmeli Flan
Flan malzemesi	Alüminyum
Gövde malzemesi	Alüminyum
Flan çapı	Ø 58 mm
Gergi eksantri i	Hayali dairesi 69 mm

aft(lar)	
aft malzemesi	Paslanmaz çelik
Ba langıç torku	Oda sıcaklı nda yakl. 1 Ncm
aft çapı	Ø 10 mm
aft uzunlu u	L: 20 mm
Azami aft yükü, radyal	220 N
Azami aft yükü, eksenel	120 N

Yatak	
Yatak tipi	2 hassas bilyeli yatak
Ömür	%100 yatak yükünde %40 yatak yükünde %20 yatak yükünde
Azami çalı ma hızı	8000 dev/dak.

levsel güvenlik için özellikler	
MTTF _d	200 a
Kullanım ömrü (TM)	25 a
Kullanım ömrü bilyalı yatak (L10h)	%20 yatak yükünde ve 8000 dev/dak.
Tanı kapsama derecesi (DC)	0 %

Elektrik veriler	
letme gerilimi/öz güç tüketimi	5 VDC ila 30 VDC: typ. 70 mA
lev ilkesi	optik
Çıkı devresi	HTL HTL, ters çev.
mpuls frekansı	1024 PPR: azami 150 kHz
Kanallar	ABN ve ters çevrimli sinyaller
Yük	azami 40 mA / kanal
Çıkı koruması	sadece ters kutup koruması

Kesinlik	
Faz kayması	90° ± bir bölüm uzunlu unun azami % 7,5'u
mpuls/duru oranı	50 % ± max. 7 %

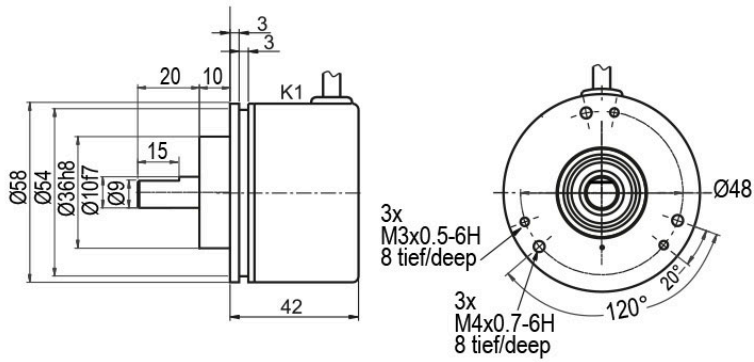
Çevre verileri	
ESD (DIN EN 61000-4-2):	8 kV
Burst (DIN EN 61000-4-4):	2 kV
Bir EMC kapatır:	DIN EN 61000-6-2 DIN EN 61000-6-3
Titre im: (DIN EN 60068-2-6)	50 m/s ² (10 Hz ila 2000 Hz)
Darbe: (DIN EN 60068-2-27)	1000 m/s ² (6 ms)
Electrical Safety:	DIN VDE 0160 uyarınca

Customs information	
Customs tariff number:	90318020
Country of origin:	Germany

Genel veriler	
A ırlık	yakl. 250 g
Ba lantı	Kablo çıkı ı radyal, 1 m, açık ekran (sipari anahtarı: K1)
Koruma sınıfı (EN 60529)	IP40, aft giri inde IP54
Çalı ma sıcaklı ı	-10 °C ila +70 °C
Yatak sıcaklı ı	-30 °C ila +80 °C

Daha geni bilgi	
Genel teknik veriler ve güvenlik talimatları http://www.wachendorff-automation.com.tr/gtv	
Uygun aksesuar http://www.wachendorff-automation.com.tr/aks	

Kablo bağlantısı K1 (IP40) 1 m kablo ile



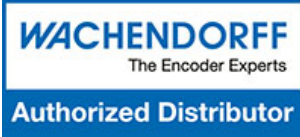
Tanımlama

ABN ters çevirim
mümkün

K1 radyal, Ekran açık (IP40)

•

Ba lantı tahsisleri	
	K1
Devre	R30
GND	WH
(+) Vcc	BN
A	GN
B	YE
N	GY
-	-
A ters çev.	RD
B ters çev.	PK
N ters çev.	BU
Ekran	Tel



For further information please contact our local distributor.
Here you find a list of our distributors worldwide.
<https://www.wachendorff-automation.com.tr/iletisim-contact-tr/wachendorff-world-wide/>

WACHENDORFF

Wachendorff Automation GmbH & Co. KG
Industriestrasse 7 • 65366 Geisenheim
Germany

Tel: +49 67 22 / 99 65 25
E-Mail: wdg@wachendorff.de
www.wachendorff-automation.de

