



## Online Data sheet

### Enkoder WDG 50B

[www.wachendorff-automation.com.tr/wdg50bm](http://www.wachendorff-automation.com.tr/wdg50bm)

#### Wachendorff Automation

##### ... Sistemler ve enkoderler

- Komple sistemler
- Uygulamanız için sağlam enkoderler
- Standart program ve müşteri sürümleri
- İzin verilen en yüksek yükler
- 48 saatte acil üretim
- Almanya'da üretim
- Dünya çapında dağıtım ağı

## Enkoder WDG 50B



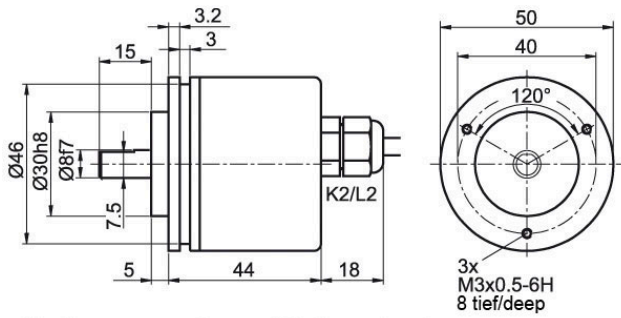
Illustration similar

- Mekanik direnci yüksek, ekonomik enkoder
- Koruma türü IP67; aft giri inde IP65
- çalışma sıcaklığı: -40 °C ila +80 °C

[www.wachendorff-automation.com.tr/wdg50bm](http://www.wachendorff-automation.com.tr/wdg50bm)

Çözünürlük	
Impuls sayısı (PPR)	1024 PPR'ye kadar
Mekanik veriler	
Flan tipi	Geçmeli Flan
Flan malzemesi	Alüminyum
Gövde malzemesi	Alüminyum, kaplamalı
Flan çapı	Ø 50 mm
Gergi eksantri i	Hayali dairesi 61 mm (Aksesuar SP-3-00)
aft(lar)	
aft malzemesi	Paslanmaz çelik
Ba langıç torku	Oda sıcaklığı nda yakl. 0,3 Ncm
aft çapı	Ø 8 mm
aft uzunluğu	L: 15 mm
Azami aft yükü, radyal	120 N
Azami aft yükü, eksenel	70 N
Yatak	
Yatak tipi	2 hassas bilyeli yatak
Ömür	%100 yatak yükünde %40 yatak yükünde %20 yatak yükünde
Azami çalışma hızı	12000 dev/dak.
levsel güvenlik için özellikler	
MTTF <sub>d</sub>	200 a
Kullanım ömrü (TM)	25 a
Kullanım ömrü bilyalı yatak (L10h)	%20 yatak yükünde ve 12000 dev/dak.
Tanı kapsama derecesi (DC)	0 %
Elektrik veriler	
İletme gerilimi/öz güç tüketimi	5 VDC ila 30 VDC: typ. 40 mA
İletim ilkesi	manyetik
Çıkış devresi	HTL (TTL at 5 VDC) HTL, ters çev. (5 VDC'de TTL/RS422 uyumlu)
İmpuls frekansı	1024 PPR: azami 200 kHz
Kanallar	AB ABN ve ters çevrimli sinyaller
Yük	azami 40 mA / kanal

Çıkış koruması	hayır
Kesinlik	
Faz kayması	90° ± bir bölüm uzunluğunun azami %25'u
İmpuls/duru oranı	1 PPR ila 128 PPR'de: %50 ± azami %7 129-256 PPR'de: %50 ± azami %9 257-512 PPR'de: %50 ± azami %13 513-1024 PPR'de: %50 ± azami %18
Çevre verileri	
ESD (DIN EN 61000-4-2):	8 kV
Burst (DIN EN 61000-4-4):	2 kV
Bir EMC kapatır:	DIN EN 61000-6-2 DIN EN 61000-6-3
Titre hızı: (DIN EN 60068-2-6)	50 m/s <sup>2</sup> (10 Hz ila 2000 Hz)
Darbe: (DIN EN 60068-2-27)	1000 m/s <sup>2</sup> (6 ms)
Electrical Safety:	DIN VDE 0160 uyarınca
Customs information	
Customs tariff number:	90318020
Country of origin:	Germany
Genel veriler	
Ağırlık	yakl. 160 g
Bağlantı	Kablo veya fişli çıkışı
Koruma sınıfı (EN 60529)	Gövde: IP65, IP67; aft girişi: IP65
Çalışma sıcaklığı	-20 °C ila +80 °C
Yatak sıcaklığı	-30 °C ila +80 °C
Daha geniş bilgi	
Genel teknik veriler ve güvenlik talimatları <a href="http://www.wachendorff-automation.com.tr/gtv">http://www.wachendorff-automation.com.tr/gtv</a>	
Uygun aksesuar <a href="http://www.wachendorff-automation.com.tr/aks">http://www.wachendorff-automation.com.tr/aks</a>	

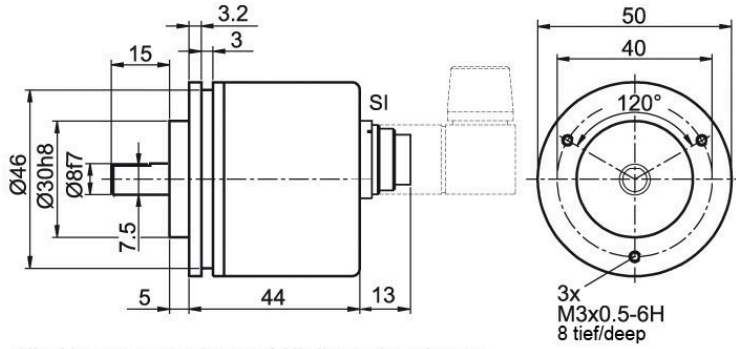
**Kablo bağlantısı K2, L2, 2 m kablolu**


Alle Abmessungen in mm / All dimensions in mm

**Tanımlama**
**ABN ters çevirim  
mümkün**

<b>K2</b>	eksenel, Ekran açık	•
<b>L2</b>	eksenel, Ekran enkoder gövdesine kabloyla ba lı	•

Ba lantı tahsisleri		
	K2, L2	K2, L2
<b>Devre</b>	N35	M35
<b>GND</b>	WH	WH
<b>(+) Vcc</b>	BN	BN
<b>A</b>	GN	GN
<b>B</b>	YE	YE
<b>N</b>	GY	GY
<b>-</b>	-	-
<b>A ters çev.</b>	-	RD
<b>B ters çev.</b>	-	BK, (BU ile ACA)
<b>N ters çev.</b>	-	VT
<b>Ekran</b>	Tel	Tel

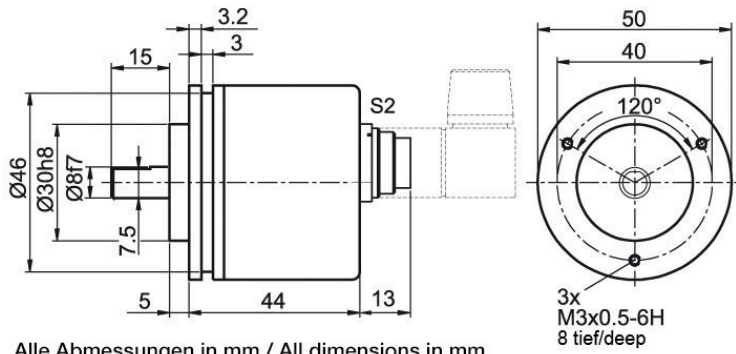
**Fi (M16x0,75) SI, 5-, 6-, 8-, 12 kutuplu**


Alle Abmessungen in mm / All dimensions in mm

**Tanımlama**
**ABN ters çevirim  
mümkün**

<b>SI5</b>	eksenel, 5 kutuplu, Fi enkoder gövdesine kabloyla ba lı	-
<b>SI6</b>	eksenel, 6 kutuplu, Fi enkoder gövdesine kabloyla ba lı	-
<b>SI8</b>	eksenel, 8 kutuplu, Fi enkoder gövdesine kabloyla ba lı	•
<b>SI12</b>	eksenel, 12 kutuplu, Fi enkoder gövdesine kabloyla ba lı	•

Ba lantı tahsisleri				
	<b>SI5</b>	<b>SI6</b>	<b>SI8</b>	<b>SI12</b>
	<b>5 kutuplu</b>	<b>6 kutuplu</b>	<b>8 kutuplu</b>	<b>12 kutuplu</b>
<b>Devre</b>	N35	N35	M35	M35
<b>GND</b>	1	6	1	K, L
<b>(+) Vcc</b>	2	1	2	M, B
<b>A</b>	3	2	3	E
<b>B</b>	4	4	4	H
<b>N</b>	5	3	5	C
<b>-</b>	-	-	-	-
<b>A ters çev.</b>	-	-	6	F
<b>B ters çev.</b>	-	-	7	A
<b>N ters çev.</b>	-	-	8	D
<b>ba lı de il</b>	-	5	-	G, J
<b>Ekran</b>	-	-	-	-

**Fi (M16x0,75) S2, 7 kutuplu**


Alle Abmessungen in mm / All dimensions in mm

**Tanımlama**
**ABN ters çevirim  
mümkün**
**S2** eksenel, 7 kutuplu, Fi enkoder gövdesine kabloyla ba lı

-

Ba lantı tahsisleri	
	<b>S2</b>
	<b>7 kutuplu</b>
<b>Devre</b>	N35
<b>GND</b>	1
<b>(+) Vcc</b>	2
<b>A</b>	3
<b>B</b>	4
<b>N</b>	5
<b>-</b>	-
<b>A ters çev.</b>	-
<b>B ters çev.</b>	-
<b>N ters çev.</b>	-
<b>ba lı de il</b>	6, 7
<b>Ekran</b>	-



## Seenekler

**Özellikle hafif alı ır verici****Sipari kodu**

Enkoder WDG 50B özellikle hafif alı ır vericiyle de tedarik edilir. Bu durumda, ba langı torku 0,25 Ncm olarak ve aft giriindeki koruma türü IP50 olarak de i ir.

**AAC****Dü ük sıcaklık****Sipari kodu**

M35, N35 ıkı devreli enkoder WDG 50B, (flan ta ölçülen) geni letilmi -40 °C ila +80 °C ısı aralı ıyla da teslim edilebilir.

**ACA****Kablo uzunlu u****Sipari kodu**

Enkoder WDG 50B 2 metreden fazla kabloyla da mevcuttur. Azami kablo boyu alı ma gerilimine ve frekansa ba lıdır; bkz. <https://www.wachendorff-automation.com.tr/genel-teknik-veriler/>

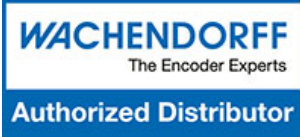
**XXX = desimetre**

Sipari sırasında, lütfen sipari numarasını boyu desimetre olarak belirten 3 basamaklı bir sayıyla tamamlayın.

Örnek: 5 m kablo uzunlu u = 050

Örn. sipari no.	Tip				Enkoderiniz
WDG 50B	WDG 50B				WDG 50B
<b>Çözünürlük (PPR):</b>					
1024	1-1024	stek üzerine farklı impuls sayıları			
<b>Kanallar:</b>					
ABN	AB, ABN bis 1024 I/U				
<b>Çıkı devresi</b>					
M35	<b>Çözünürlük PPR</b>	<b>Çalışma gerilimi VDC</b>	<b>Çıkı devresi</b>	-	<b>Sipari koduna</b>
	1024 PPR kadar	5 - 30	HTL, ters çev. (5 VDC'de TTL/RS422 uyumlu)	-	M35
		5 - 30	HTL (TTL at 5 VDC)	-	N35
<b>Elektrik bağlantı</b>					
K2	<b>Tanımlama</b>	<b>ABN ters çevirim mümkün</b>	<b>Sipari koduna</b>		
	<b>Kablo: Uzunluk (2 m standart)</b>				
	eksenel, Ekran açık	•	K2		
	eksenel, Ekran enkoder gövdesine kabloyla bağlı	•	L2		
	<b>Konektör: (Konektör enkoder gövdesine kabloyla bağlı)</b>				
	Fi , M16x0,75, 5 kutuplu, eksenel	-	SI5		
	Fi , M16x0,75, 6 kutuplu, eksenel	-	SI6		
	Fi , M16x0,75, 8 kutuplu, eksenel	•	SI8		
	Fi , M16x0,75, 12 kutuplu, eksenel	•	SI12		
	Fi , M16x0,75, 7 kutuplu, eksenel	-	S2		
	Sensör fi , M12x1, 4 kutuplu, eksenel	-	SB4		
	Sensör fi , M12x1, 5 kutuplu, eksenel	-	SB5		
	Sensör fi , M12x1, 8 kutuplu, eksenel	•	SB8		
	Sensör fi , M12x1, 12 kutuplu, eksenel	•	SB12		
<b>Seçenekler</b>					
<b>Tanımlama</b>	<b>Sipari koduna</b>				
Özellikle hafif çalışma verici	AAC				
Düşük sıcaklık	ACA				
Hiçbir seçeneği arenlenmedi	Bo				
Kablo uzunluğu	XXX = desimetre				

Örn. sipari no.=	WDG 50B	1024	ABN	M35	K2		WDG 50B					Enkoderiniz
------------------	---------	------	-----	-----	----	--	---------	--	--	--	--	-------------



For further information please contact our local distributor.  
Here you find a list of our distributors worldwide.

<https://www.wachendorff-automation.com.tr/iletisim-contact-tr/wachendorff-world-wide/>

# WACHENDORFF

Wachendorff Automation GmbH & Co. KG  
Industriestrasse 7 • 65366 Geisenheim  
Germany

Tel: +49 67 22 / 99 65 25  
E-Mail: [wdg@wachendorff.de](mailto:wdg@wachendorff.de)  
[www.wachendorff-automation.de](http://www.wachendorff-automation.de)

