



Online Data sheet

Enkoder WDG 24C

www.wachendorff-automation.com.tr/wdg24c

Wachendorff Automation

... Sistemler ve enkoderler

- Komple sistemler
- Uygulamanız için sa lam enkoderler
- Standart program ve mü teri sürümleri
- İzin verilen en yüksek yükler
- 48 saatte acil üretim
- Almanya'da üretim
- Dünya çapında da ıtım a ı

Enkoder WDG 24C



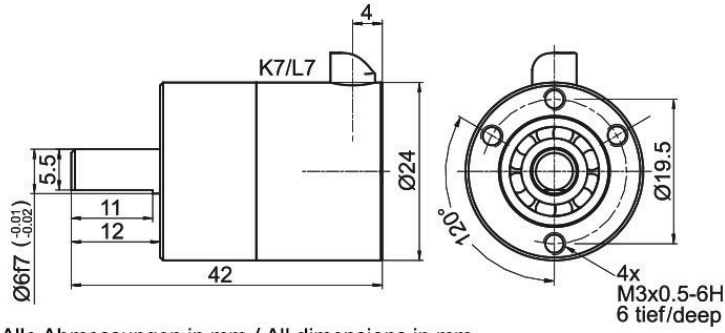
- Ham kullanım için en küçük yapı
- "Büyükler" gibi yatak yükleri
- Tam IP67'ye kadar
- Manyetik sinyal üretimi

www.wachendorff-automation.com.tr/wdg24c

Illustration similar

Çözünürlük	
Impuls sayısı (PPR)	1024 PPR'ye kadar
Mekanik veriler	
Flan tipi	Senkron Flan
Flan malzemesi	Alüminyum
Gövde malzemesi	Alüminyum
Flan çapı	Ø 24 mm
aft(lar)	
aft malzemesi	Paslanmaz çelik
Ba langıç torku	Oda sıcaklığına yakl. 0,2 Ncm
aft çapı	Ø 6 mm
aft uzunluğu	L: 12 mm
Azami aft yükü, radyal	80 N
Azami aft yükü, eksenel	50 N
Yatak	
Yatak tipi	2 hassas bilyeli yatak
Ömür	%100 yatak yükünde %40 yatak yükünde %20 yatak yükünde
Azami çalışma hızı	12000 dev/dak.
levsel güvenlik için özellikler	
MTTF _d	200 a
Kullanım ömrü (TM)	25 a
Kullanım ömrü bilyeli yatak (L10h)	%20 yatak yükünde ve 12000 dev/dak.
Tanı kapsama derecesi (DC)	0 %
Elektrik veriler	
İletme gerilimi/öz güç tüketimi	4,75 VDC ila 5,5 VDC: typ. 40 mA
İletme gerilimi/öz güç tüketimi	5 VDC ila 30 VDC: typ. 40 mA
İlev ilkesi	manyetik
Çıkı devresi	TTL, RS422 uyumlu, ters çev. TTL HTL (TTL at 5 VDC) HTL, ters çev. (5 VDC'de TTL/RS422 uyumlu)
İmpuls frekansı	64 PPR: azami 20 kHz 1024 PPR: azami 200 kHz
Kanallar	AB ABN ve ters çevrimli sinyaller
Yük	azami 30 mA / kanal

Çıkı koruması	hayır
Kesinlik	
Faz kayması	90° ± bir bölüm uzunluğunun azami %25'u
İmpuls/duru oranı	1 PPR ila 128 PPR'de: %50 ± azami %7 129-256 PPR'de: %50 ± azami %9 257-512 PPR'de: %50 ± azami %13 513-1024 PPR'de: %50 ± azami %18
Çevre verileri	
ESD (DIN EN 61000-4-2):	8 kV
Burst (DIN EN 61000-4-4):	2 kV
Bir EMC kapatır:	DIN EN 61000-6-2 DIN EN 61000-6-3
Titre im: (DIN EN 60068-2-6)	50 m/s ² (10 Hz ila 2000 Hz)
Darbe: (DIN EN 60068-2-27)	1000 m/s ² (6 ms)
Electrical Safety:	DIN VDE 0160 uyarınca
Customs information	
Customs tariff number:	90318020
Country of origin:	Germany
Genel veriler	
A ırlık	yakl. 50 g
Ba lantı	Kablo veya fi çıkı ı
Koruma sınıfı (EN 60529)	Tam IP65, SK6 ile; gövdede IP40, K7, L7 ile
Çalışma sıcaklığı	-20 °C ila +80 °C
Yatak sıcaklığı	-20 °C ila +80 °C
Daha geni bilgi	
Genel teknik veriler ve güvenlik talimatları http://www.wachendorff-automation.com.tr/gtv	
Uygun aksesuar http://www.wachendorff-automation.com.tr/aks	

Kablo bağlantısı K7, L7, 2 m kablolu (IP40)


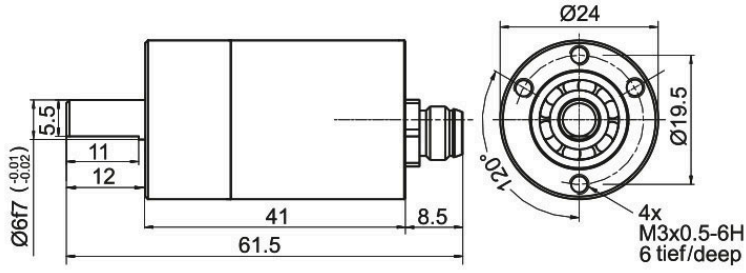
Alle Abmessungen in mm / All dimensions in mm

Tanımlama
**ABN ters çevirim
mümkün**

K7	radyal, Ekran açık (IP40)	•
L7	radyal, Ekran enkoder gövdesine kabloyla bağlantılı (IP40)	•

Bağlantı tahsisleri		
	K7, L7	K7, L7
Devre	N05, N30	M05, M30
GND	WH	WH
(+) Vcc	BN	BN
A	GN	GN
B	YE	YE
N	GY	GY
-	-	-
A ters çev.	-	RD
B ters çev.	-	PK, (BK ile ACA)
N ters çev.	-	BU, (VT ile ACA)
Ekran	Tel	Tel

Fi (M8x1) SK6, 6 kutuplu



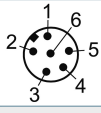
Alle Abmessungen in mm / All dimensions in mm

Tanımlama

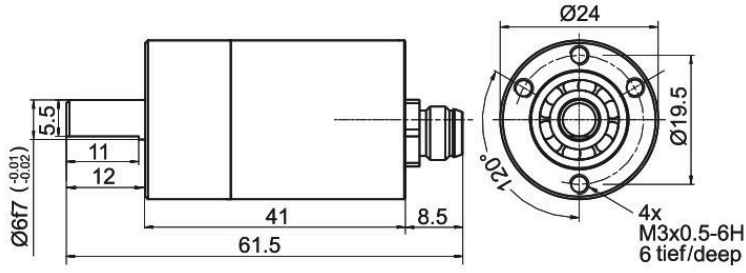
ABN ters çevirim
mümkün

SK6 eksenel, 6 kutuplu, Fi enkoder gövdesine kabloyla ba lı

-

Ba lantı tahsisleri	
	SK6
	6 kutuplu
	
Devre	N05, N30
GND	3
(+) Vcc	2
A	4
B	5
N	1
-	-
A ters çev.	-
B ters çev.	-
N ters çev.	-
ba lı de il	6
Ekran	-

Fis (M8x1) SK8, 8 kutuplu



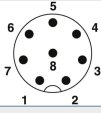
Alle Abmessungen in mm / All dimensions in mm

Tanımlama

ABN ters çevirim
mümkün

SK8 eksenel, 8 kutuplu, Fi enkoder gövdesine kabloyla ba lı

•

Ba lantı tahsisleri	
	SK8
	8 kutuplu
	
Devre	M05, M30
GND	1
(+) Vcc	2
A	3
B	4
N	5
-	-
A ters çev.	6
B ters çev.	7
N ters çev.	8
ba lı de il	-
Ekran	-

Seenekler

Özellikle hafif alı ır verici**Sipari kodu**

Enkoder WDG 24C özellikle hafif alı ır vericiyle de tedarik edilir. Bu durumda, ba langı torku 0,1 Ncm olarak ve aft giri iindeki koruma türü IP50 olarak de i ir.

AAC**IP67 (Tam IP67 sadece SK6/SK8 fi le)****Sipari kodu**

Enkoder WDG 24C yüksek tam IP67 koruma sınıfıyla da teslim edilebilir. Tuzlu spre y testi: 672 saat sonra DIN EN 600068-2-11 uyarınca dayanıklı.

AAO

Azami alı ma hızı: 3500 dev/dak.

zin verilir aft yükü, aksenal: 30 N

zin verilir aft yükü, radyal: 45 N

Azami impuls sayısı (PPR): 1024 PPR

Ba langı torku: Oda sıcaklı ında yakl. 1,2 Ncm

Dü ük sıcaklık**Sipari kodu**

M05, N05, M30, N30 ıkı devreli enkoder WDG 24C, (flan ta ölçülen) geni letilmi -40 °C ila +80 °C ısı aralı ıyla da teslim edilebilir.

ACA**Kablo uzunlu u****Sipari kodu**

Enkoder WDG 24C 2 metreden fazla kabloyla da mevcuttur. M24, N24, M05 ve N05 ıkı devrelerinde izin verilen kablo uzunlu u azami 10 metredir.

XXX = desimetre

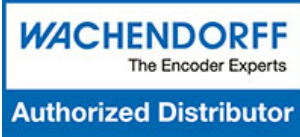
M30 ve N30 ıkı devrelerinde azami 25 metredir. Azami kablo boyu alı ma gerilimine ve frekansa ba lıdır; bkz. <https://www.wachendorff-automation.com.tr/genel-teknik-veriler/>

Sipari sırasında, lütfen sipari numarasını boyu desimetre olarak belirten 3 basamaklı bir sayıyla tamamlayın.

Örnek: 5 m kablo uzunlu u = 050

Örn. sipari no.	Tip				Enkoderiniz
WDG 24C	WDG 24C				WDG 24C
Çözünürlük (PPR):					
64	1-1024, 16, 32, 64	stek üzerine farklı impuls sayıları			
Kanallar:					
ABN	AB, ABN				
Çıkı devresi					
M30	Çözünürlük PPR	Çalışma gerilimi VDC	Çıkı devresi	-	Sipari koduna
	16, 32, 64	4,75 - 5,5	TTL, RS422 uyumlu, ters çev.	-	M05
		4,75 - 5,5	TTL	-	N05
	1-1024	5 - 30	HTL, ters çev. (5 VDC'de TTL/RS422 uyumlu)	-	M30
5 - 30		HTL (TTL at 5 VDC)	-	N30	
Elektrik bağlantı					
K7	Tanımlama	ABN ters çevirim mümkün	Sipari koduna		
	Kablo: Uzunluk (2 m standart)				
	radyal, Ekran açık (IP40)	•	K7		
	radyal, Ekran enkoder gövdesine kabloyla bağlantılı (IP40)	•	L7		
	Konektör: (Konektör enkoder gövdesine kabloyla bağlantılı)				
	Fi , M8x1, 6 kutuplu, eksenel	-	SK6		
Fi , M8x1, 8 kutuplu, eksenel	•	SK8			
Seçenekler					
Tanımlama		Sipari koduna			
Özellikle hafif çalıştırıcı		AAC			
IP67		AAO			
Düşük sıcaklık		ACA			
Hiçbir seçeneği arenlenmedi		Bo			
Kablo uzunluğu		XXX = desimetre			

Örn. sipari no.=	WDG 24C	64	ABN	M30	K7		WDG 24C					Enkoderiniz
------------------	---------	----	-----	-----	----	--	---------	--	--	--	--	-------------



For further information please contact our local distributor.
Here you find a list of our distributors worldwide.
<https://www.wachendorff-automation.com.tr/iletisim-contact-tr/wachendorff-world-wide/>

WACHENDORFF

Wachendorff Automation GmbH & Co. KG
Industriestrasse 7 • 65366 Geisenheim
Germany

Tel: +49 67 22 / 99 65 25
E-Mail: wdg@wachendorff.de
www.wachendorff-automation.de

