



Online Data sheet

Enkoder WDGI 36C

www.wachendorff-automation.com.tr/wdgi36c

Wachendorff Automation

... Sistemler ve enkoderler

- Komple sistemler
- Uygulamanız için sağlam enkoderler
- Standart program ve mü teri sürümleri
- İzin verilen en yüksek yükler
- 48 saatte acil üretim
- Almanya'da üretim
- Dünya çapında dağıtım a ı

Enkoder WDGI 36C



Illustration similar



- Kompakt ve sağlam
- 1'den 16384'e kadar tüm darbe sayıları PPR mevcuttur
- Standart endüstriyel enkoder
- Koruma sınıfı IP67; shaft giriğinde IP65

www.wachendorff-automation.com.tr/wdgi36c

Çözünürlük

Impuls sayısı (PPR) 1 PPR -16384 PPR

Mekanik veriler

Flan tipi Yuvarlak flan
Flan malzemesi Alüminyum
Gövde malzemesi Paslanmaz çelik
Flan çapı Ø 36 mm

shaft(lar)

shaft malzemesi Paslanmaz çelik
Başlangıç torku Oda sıcaklığında yakl. 0,3 Ncm
shaft çapı Ø 6 mm
shaft uzunluğu L: 12 mm
Azami shaft yükü, radyal 80 N
Azami shaft yükü, eksenel 50 N

Yatak

Yatak tipi 2 hassas bilyeli yatak
Ömür %100 yatak yükünde
%40 yatak yükünde
%20 yatak yükünde
Azami çalışma hızı 12000 dev/dak.

levsel güvenlik için özellikler

MTTF_d 2200 a
Kullanım ömrü (TM) 25 a
Kullanım ömrü bilyeli yatak %20 yatak yükünde ve 12000 dev/dak. (L10h)
Tanı kapsama derecesi (DC) 0 %

Elektrik veriler

İletme gerilimi/öz güç tüketimi 4,75 VDC ila 30 VDC: typ. 40 mA
İletim ilkesi manyetik
Çıkış devresi HTL (TTL at 5 VDC)
HTL, ters çev. (5 VDC'de TTL/RS422 uyumlu)
İmpuls frekansı HTL ila 16384 PPR: azami 600 kHz
TTL ila 16384 PPR: azami 1 MHz
Kanallar ABN ve ters çevrimli sinyaller
Yük azami 40 mA / kanal
Çıkış koruması ters polarite ve kısa devre koruması

Keskinlik

Faz kayması 90° ± bir bölüm uzunluğunun azami % 7,5'u
İmpuls/duru oranı 50 % ± max. 7 %

Çevre verileri

ESD (DIN EN 61000-4-2): 8 kV
Burst (DIN EN 61000-4-4): 2 kV
Bir EMC kapatır: DIN EN 61000-6-2
DIN EN 61000-6-3
Titre hızı: 50 m/s² (10 Hz ila 2000 Hz)
(DIN EN 60068-2-6)
Darbe: 1000 m/s² (6 ms)
(DIN EN 60068-2-27)
Electrical Safety: DIN VDE 0160 uyarınca

Customs information

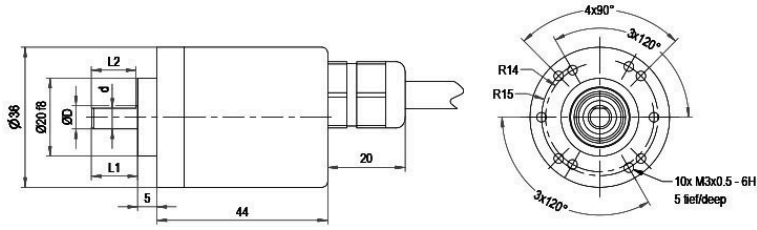
Customs tariff number: 90318020
Country of origin: Germany

Genel veriler

Ağırlık yakl. 125 g
Başlangıç Kablo veya fiş çıkışı
Koruma sınıfı (EN 60529) Gövde: IP65, IP67;
shaft girişi: IP65;
kablo girişi K1: IP40
Çalışma sıcaklığı Fiş çıkışı: -40 °C ila +85 °C, kablo
çıkışı: -20 °C ila +80 °C (seçenek
ACA: -40 °C ila +85 °C)
Yatak sıcaklığı Fiş çıkışı: -40 °C ila +85 °C, Kablo
çıkışı: -30 °C ila +80 °C (Seçenek:
ACA: -40 °C ila +85 °C)

Daha geniş bilgi

Genel teknik veriler ve güvenlik talimatları
<http://www.wachendorff-automation.com.tr/gtv>
Uygun aksesuar
<http://www.wachendorff-automation.com.tr/aks>

Kablo bağlantısı L2 eksenel, 2 m kablolu


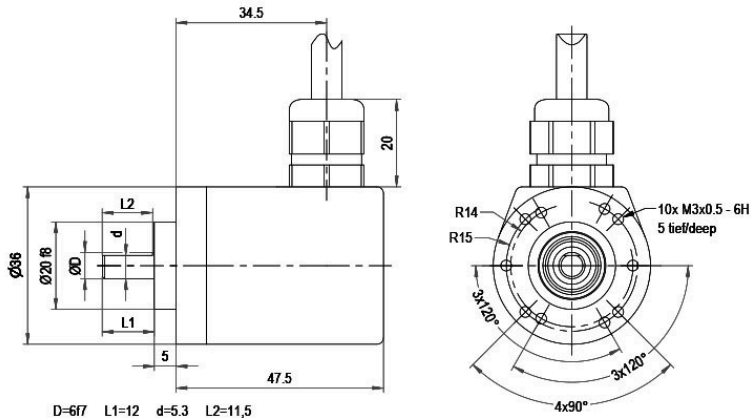
D=67 L1=12 d=5.3 L2=11.5

Alle Abmessungen in mm / All dimensions in mm

Tanımlama
**ABN ters çevirim
mümkün**
L2 eksenel, Ekran enkoder gövdesine kabloyla bağlantılı

•

Bağlantı tahsisleri		
	L2	L2
Devre	N35	M35
GND	WH	WH
(+) Vcc	BN	BN
A	GN	GN
B	YE	YE
N	GY	GY
-	-	-
A ters çev.	-	RD
B ters çev.	-	BK, (BU ile ACA)
N ters çev.	-	VT
Ekran	Tel	Tel

Kablo bağlantısı L3 radyal, 2 m kablolu


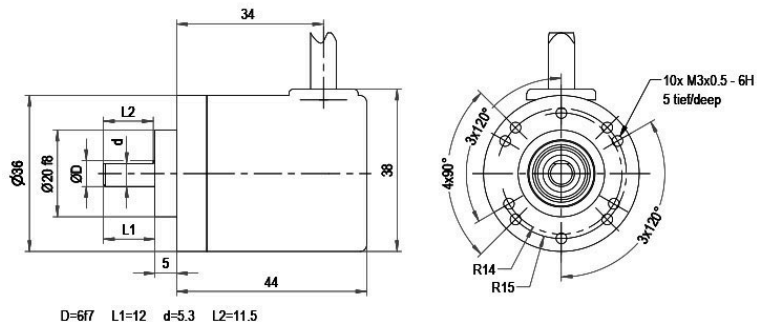
D=67 L1=12 d=5.3 L2=11,5

Alle Abmessungen in mm / All dimensions in mm

Tanımlama
**ABN ters çevirim
mümkün**
L3 radyal, Ekran enkoder gövdesine kabloyla bağlantılı

•

Bağlantı tahsisleri		
	L3	L3
Devre	N35	M35
GND	WH	WH
(+) Vcc	BN	BN
A	GN	GN
B	YE	YE
N	GY	GY
-	-	-
A ters çev.	-	RD
B ters çev.	-	BK, (BU ile ACA)
N ters çev.	-	VT
Ekran	Tel	Tel

Kablo K1 (IP40) radyal 2 m kablo ile


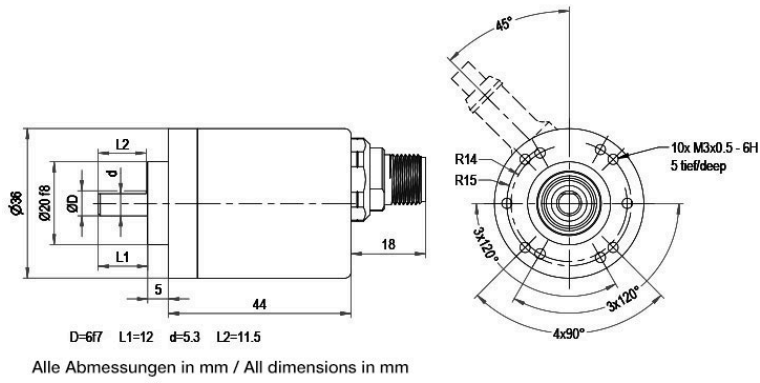
Alle Abmessungen in mm / All dimensions in mm

Tanımlama
**ABN ters çevirim
mümkün**
K1 radyal, Ekran açık (IP40)

•

Ba lantı tahsisleri		
	K1	K1
Devre	N35	M35
GND	WH	WH
(+) Vcc	BN	BN
A	GN	GN
B	YE	YE
N	GY	GY
-	-	-
A ters çev.	-	RD
B ters çev.	-	BK
N ters çev.	-	VT
Ekran	Tel	Tel

Sensör fi i (M12x1), SB eksenel, 5, 8 veya 12 kutuplu



Tanımlama

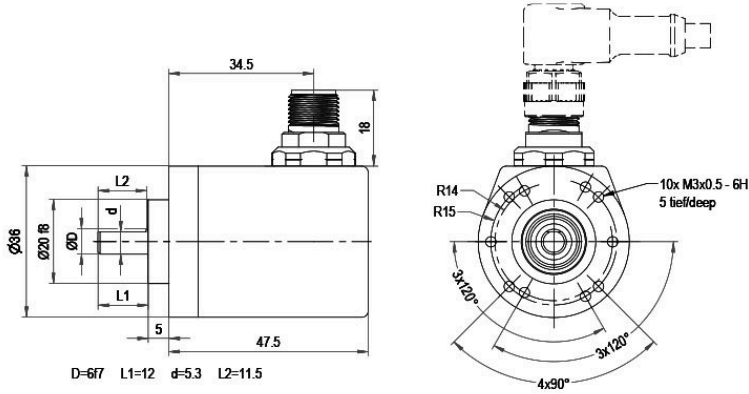
ABN ters çevirim mümkün

SB5	eksenel, 5 kutuplu, Fi enkoder gövdesine kabloyla ba lı	-
SB8	eksenel, 8 kutuplu, Fi enkoder gövdesine kabloyla ba lı	•

Ba lantı tahsisleri

	SB5 5 kutuplu	SB8 8 kutuplu
Devre	N35	M35
GND	3	1
(+) Vcc	1	2
A	4	3
B	2	4
N	5	5
-	-	-
A ters çev.	-	6
B ters çev.	-	7
N ters çev.	-	8
ba lı de il	-	-
Ekran	-	-

Sensör fi i (M12x1), SC, radyal, 5-, 8-kutuplu



Tanımlama

ABN ters çevirim mümkün

SC5 radyal, 5 kutuplu, Fi enkoder gövdesine kabloyla ba lı

-

SC8 radyal, 8 kutuplu, Fi enkoder gövdesine kabloyla ba lı

•

Ba lantı tahsisleri

	SC5	SC8
	5 kutuplu	8 kutuplu
Devre	N35	M35
GND	3	1
(+) Vcc	1	2
A	4	3
B	2	4
N	5	5
-	-	-
A ters çev.	-	6
B ters çev.	-	7
N ters çev.	-	8
ba lı de il	-	-
Ekran	-	-

Seenekler

Özellikle hafif alı ır verici**Sipari kodu**

Enkoder WDGI 36C özellikle hafif alı ır vericiyle de tedarik edilir. Bu durumda, ba langı torku 0,25 Ncm olarak ve aft giri indeki koruma türü IP50 olarak de i ir.

AAC**Dü ük sıcaklık****Sipari kodu**

N35, M35 ıkı devreli enkoder WDGI 36C, (flan ta ölçülen) geni letilmi -40 °C ila +85 °C ısı aralı ıyla da teslim edilebilir.

ACA**Basın dengeleme diyaframıyla****Sipari kodu**

WDGI 36C enkoder basın dengeleme diyaframıyla tedarik edilebilir. Bu membran yüksek rutubet ortamında enkoder gövdesine su girmesini engeller. Koruma sınıfı IP67'ye kadar; sıcaklık aralı ı ve tuz spreyi direnci de i mez. DIN EN ISO2812-1 uyarınca kimyasallara ve solventlere direnli.

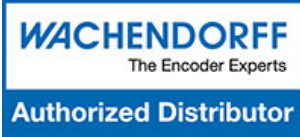
ACR**Kablo uzunlu u****Sipari kodu**

Enkoder WDGI 36C 2 metreden fazla kabloyla da mevcuttur. Azami kablo boyu alı ma gerilimine ve frekansa ba lıdır; bkz. <https://www.wachendorff-automation.com.tr/genel-teknik-veriler/>

XXX = desimetre

Sipari sırasında, lütfen sipari numarasını boyu desimetre olarak belirten 3 basamaklı bir sayıyla tamamlayın.

Örnek: 5 m kablo uzunlu u = 050



For further information please contact our local distributor.
Here you find a list of our distributors worldwide.
<https://www.wachendorff-automation.com.tr/iletisim-contact-tr/wachendorff-world-wide/>

WACHENDORFF

Wachendorff Automation GmbH & Co. KG
Industriestrasse 7 • 65366 Geisenheim
Germany

Tel: +49 67 22 / 99 65 25
E-Mail: wdg@wachendorff.de
www.wachendorff-automation.de

