



Online Data sheet

Enkoder WDGI 36E

www.wachendorff-automation.com.tr/wdgi36e-k

Wachendorff Automation

... Sistemler ve enkoderler

- Komple sistemler
- Uygulamanız için sağlam enkoderler
- Standart program ve müşteri sürümleri
- İzin verilen en yüksek yükler
- 48 saatte acil üretim
- Almanya'da üretim
- Dünya çapında dağıtım ağı

Enkoder WDGI 36E



Illustration similar



- Kompakt ve sağlam
- 1'den 16.384'e kadar tüm darbe sayıları PPR mevcuttur
- Standart endüstriyel enkoder
- Koruma sınıfı IP67; aft giriğinde IP65

www.wachendorff-automation.com.tr/wdgi36e-k

Çözünürlük

Impuls sayısı (PPR) 1 PPR -16384 PPR

Mekanik veriler

Flan tipi	Yarım Delikli
Flan malzemesi	Alüminyum
Gövde malzemesi	Paslanmaz çelik
- 1. Yay levhası kompensasyonu	eksenel: ±1,2 mm , radyal: ±0,4 mm
Flan çapı	Ø 36 mm

aft(lar)

aft malzemesi	Paslanmaz çelik
Ba langıç torqu	Oda sıcaklığında yakl. 0,3 Ncm

aft çapı	Ø 7 mm
Not	Redüksiyon rakoru üzerinde
Asgari girim derinliği	10 mm
Azami girim derinliği	14,5 mm
Azami aft yükü, radyal	80 N
Azami aft yükü, eksenel	50 N

aft çapı	Ø 8 mm
Not	Redüksiyon rakoru üzerinde
Asgari girim derinliği	10 mm
Azami girim derinliği	14,5 mm
Azami aft yükü, radyal	80 N
Azami aft yükü, eksenel	50 N

aft çapı	Ø 9,525 mm [Ø 3/8"] Order No: 4Z
Not	Redüksiyon rakoru üzerinde
Asgari girim derinliği	10 mm
Azami girim derinliği	14,5 mm
Azami aft yükü, radyal	80 N
Azami aft yükü, eksenel	50 N

aft çapı	Ø 10 mm
Not	Redüksiyon rakoru üzerinde
Asgari girim derinliği	10 mm
Azami girim derinliği	14,5 mm
Azami aft yükü, radyal	80 N
Azami aft yükü, eksenel	50 N

aft çapı	Ø 12 mm
Asgari girim derinliği	10 mm
Azami girim derinliği	14,5 mm

Azami aft yükü, radyal	80 N
Azami aft yükü, eksenel	50 N

aft çapı	Ø 12,7 mm [Ø 1/2"] Order No. 3Z
Not	Redüksiyon rakoru üzerinde
Asgari girim derinliği	10 mm
Azami girim derinliği	14,5 mm
Azami aft yükü, radyal	80 N
Azami aft yükü, eksenel	50 N

aft çapı	Ø 14 mm
Asgari girim derinliği	10 mm
Azami girim derinliği	14,5 mm
Azami aft yükü, radyal	80 N
Azami aft yükü, eksenel	50 N

aft çapı	Ø 15 mm
Asgari girim derinliği	10 mm
Azami girim derinliği	14,5 mm
Azami aft yükü, radyal	80 N
Azami aft yükü, eksenel	50 N

Yatak

Yatak tipi	2 hassas bilyeli yatak
Ömür	%100 yatak yükünde %40 yatak yükünde %20 yatak yükünde
Azami çalıma hızı	6000 dev/dak.

levsel güvenlik için özellikler

MTTF _d	2200 a
Kullanım ömrü (TM)	25 a
Kullanım ömrü bilyalı yatak (L10h)	%20 yatak yükünde ve 6000 dev/dak.
Tanı kapsama derecesi (DC)	0 %

Elektrik veriler

İletme gerilimi/öz güç tüketimi	4,75 VDC ila 5,5 VDC: typ. 40 mA
İlev ilkesi	manyetik
Çıkı devresi	HTL (TTL at 5 VDC) HTL, ters çev. (5 VDC'de TTL/RS422 uyumlu)
İmpuls frekansı	HTL ila 16384 PPR: azami 600 kHz TTL ila 16384 PPR: azami 1 MHz
Kanallar	ABN ve ters çevrimli sinyaller
Yük	azami 40 mA / kanal

Çıkı koruması	ters polarite ve kısa devre koruması
---------------	--------------------------------------

Kesinlik

Faz kayması	90° ± bir bölüm uzunluğunun azami % 7,5'u
mpuls/duru oranı	50 % ± max. 7 %

Çevre verileri

ESD (DIN EN 61000-4-2):	8 kV
Burst (DIN EN 61000-4-4):	2 kV
Bir EMC kapatır:	DIN EN 61000-6-2 DIN EN 61000-6-3
Titre im: (DIN EN 60068-2-6)	50 m/s ² (10 Hz ila 2000 Hz)
Darbe: (DIN EN 60068-2-27)	1000 m/s ² (6 ms)
Electrial Safety:	DIN VDE 0160 uyarınca

Customs information

Customs tariff number:	90318020
Country of origin:	Germany

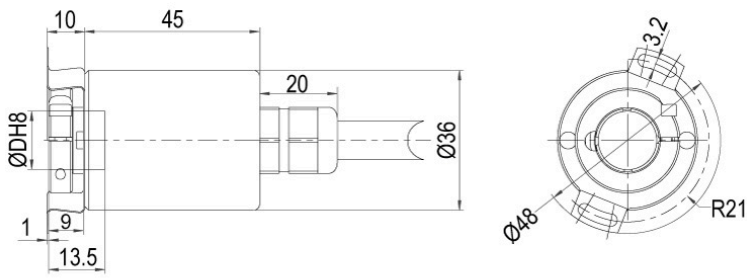
Genel veriler

A ırlık	yakl. 165 g
Ba lantı	Kablo veya fi ıkı ı
Koruma sınıfı (EN 60529)	Gövde: IP65, IP67; aft giri i: IP65; kablo giri i K1: IP40
Çalı ma sıcaklı ı	Fi ıkı ı: -40 °C ila +85 °C, kablo çıkı ı: -20 °C ila +80 °C (seçenek ACA: -40 °C ila +85 °C)
Yatak sıcaklı ı	Fi ıkı ı: -40 °C ila +85 °C, Kablo çıkı ı: -30 °C ila +80 °C (Seçenek: ACA: -40 °C ila +85 °C)

Daha geni bilgi

Genel teknik veriler ve güvenlik talimatları
<http://www.wachendorff-automation.com.tr/gtv>

Uygun aksesuar
<http://www.wachendorff-automation.com.tr/aks>

Kablo bağlantısı L2 eksenel, 2 m kablolu


D = Ø 12, 14, 15 mm

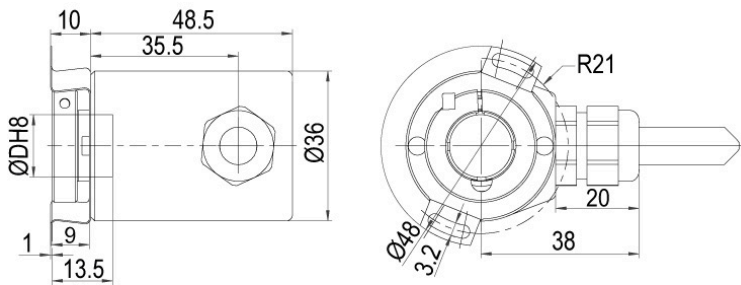
D = Ø 7, 8, 9.525 (3/8"), 10 mm, 12.7 mm (1/2")

mit Reduzierhülse / with adapter sleeve

Tanımlama
**ABN ters çevirim
mümkün**
L2 eksenel, Ekran enkoder gövdesine kabloyla bağlantılı

•

Bağlantı tahsisleri		
	L2	L2
Devre	N35	M35
GND	WH	WH
(+) Vcc	BN	BN
A	GN	GN
B	YE	YE
N	GY	GY
-	-	-
A ters çev.	-	RD
B ters çev.	-	BK, (BU ile ACA)
N ters çev.	-	VT
Ekran	Tel	Tel

Kablo bağlantısı L3 radyal, 2 m kablolu


D = Ø 12, 14, 15 mm

D = Ø 7, 8, 9.525 (3/8"), 10 mm, 12.7 mm (1/2")

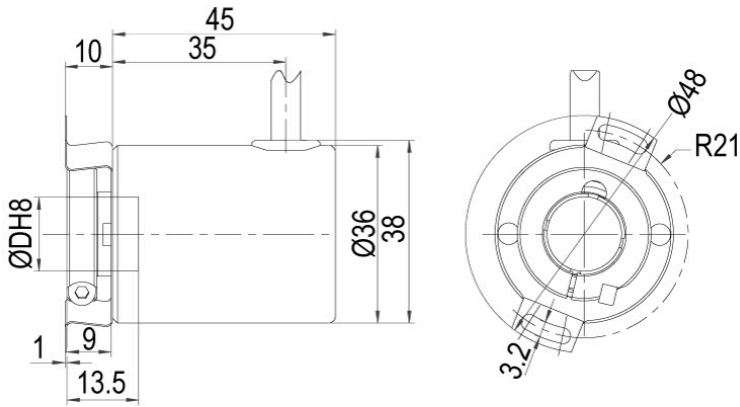
mit Reduzierhülse / with adapter sleeve

Tanımlama
**ABN ters çevirim
mümkün**
L3 radyal, Ekran enkoder gövdesine kabloyla bağlantılı

•

Bağlantı tahsisleri		
	L3	L3
Devre	N35	M35
GND	WH	WH
(+) Vcc	BN	BN
A	GN	GN
B	YE	YE
N	GY	GY
-	-	-
A ters çev.	-	RD
B ters çev.	-	BK, (BU ile ACA)
N ters çev.	-	VT
Ekran	Tel	Tel

Kablo K1 (IP40) radyal 2 m kablo ile



D = Ø 12, 14, 15 mm

D = Ø 7, 8, 9.525 (3/8"), 10 mm, 12.7 mm (1/2")

mit Reduzierhülse / with adapter sleeve

Tanımlama

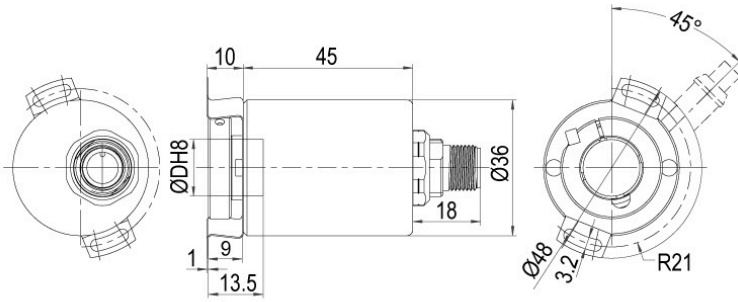
**ABN ters çevirim
mümkün**

K1 radyal, Ekran açık (IP40)

•

Ba lantı tahsisleri		
	K1	K1
Devre	N35	M35
GND	WH	WH
(+) Vcc	BN	BN
A	GN	GN
B	YE	YE
N	GY	GY
-	-	-
A ters çev.	-	RD
B ters çev.	-	BK
N ters çev.	-	VT
Ekran	Tel	Tel

Sensör fi i (M12x1), SB eksenel, 5-, 8-kutuplu



D = Ø 12, 14, 15 mm

D = Ø 7, 8, 9.525 (3/8"), 10 mm, 12.7 mm (1/2")
mit Reduzierhülse / with adapter sleeve

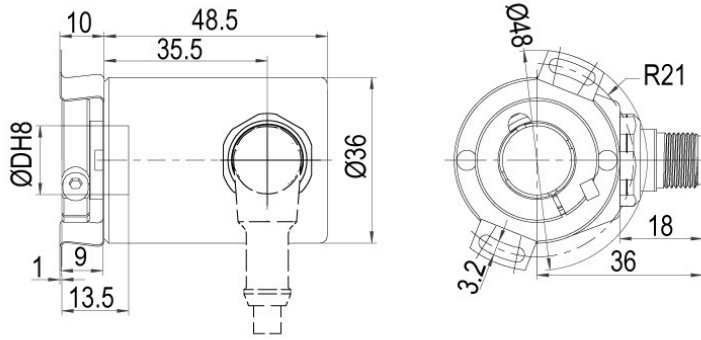
Tanımlama

ABN ters çevirim mümkün

SB5	eksenel, 5 kutuplu, Fi enkoder gövdesine kabloyla ba lı	-
SB8	eksenel, 8 kutuplu, Fi enkoder gövdesine kabloyla ba lı	•

Ba lantı tahsisleri		
	SB5 5 kutuplu	SB8 8 kutuplu
Devre	N35	M35
GND	3	1
(+) Vcc	1	2
A	4	3
B	2	4
N	5	5
-	-	-
A ters çev.	-	6
B ters çev.	-	7
N ters çev.	-	8
ba lı de il	-	-
Ekran	-	-

Sensör fi i (M12x1), SC, radyal, 5-, 8-kutuplu



D = Ø 12, 14, 15 mm

D = Ø 7, 8, 9.525 (3/8"), 10 mm, 12.7 mm (1/2")
mit Reduzierhülse / with adapter sleeve

Tanımlama

ABN ters çevirim
mümkün

SC5	radyal, 5 kutuplu, Fi enkoder gövdesine kabloyla ba lı	-
SC8	radyal, 8 kutuplu, Fi enkoder gövdesine kabloyla ba lı	•

Ba lantı tahsisleri		
	SC5	SC8
	5 kutuplu	8 kutuplu
Devre	N35	M35
GND	3	1
(+) Vcc	1	2
A	4	3
B	2	4
N	5	5
-	-	-
A ters çev.	-	6
B ters çev.	-	7
N ters çev.	-	8
ba lı de il	-	-
Ekran	-	-

Seenekler

Özellikle hafif alı ır verici**Sipari kodu**

Enkoder WDGI 36E özellikle hafif alı ır vericiyle de tedarik edilir. Bu durumda, ba langı torku 0,25 Ncm olarak ve aft giri indeki koruma türü IP50 olarak de i ir.

AAC**Dü ük sıcaklık****Sipari kodu**

N35, M35 ıkı devreli enkoder WDGI 36E, (flan ta ölçülen) geni letilmi -40 °C ila +85 °C ısı aralı ıyla da teslim edilebilir.

ACA**Basın dengeleme diyaframıyla****Sipari kodu**

WDGI 36E enkoder basın dengeleme diyaframıyla tedarik edilebilir. Bu membran yüksek rutubet ortamında enkoder gövdesine su girmesini engeller. Koruma sınıfı IP67'ye kadar; sıcaklık aralı ı ve tuz spreyi direnci de i mez. DIN EN ISO2812-1 uyarınca kimyasallara ve solventlere direnli.

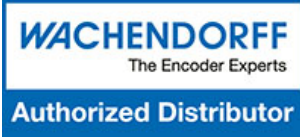
ACR**Kablo uzunlu u****Sipari kodu**

Enkoder WDGI 36E 2 metreden fazla kabloyla da mevcuttur. Azami kablo boyu alı ma gerilimine ve frekansa ba lıdır; bkz. <https://www.wachendorff-automation.com.tr/genel-teknik-veriler/>

XXX = desimetre

Sipari sırasında, lütfen sipari numarasını boyu desimetre olarak belirten 3 basamaklı bir sayıyla tamamlayın.

Örnek: 5 m kablo uzunlu u = 050



For further information please contact our local distributor.
Here you find a list of our distributors worldwide.

<https://www.wachendorff-automation.com.tr/iletisim-contact-tr/wachendorff-world-wide/>

WACHENDORFF

Wachendorff Automation GmbH & Co. KG
Industriestrasse 7 • 65366 Geisenheim
Germany

Tel: +49 67 22 / 99 65 25
E-Mail: wdg@wachendorff.de
www.wachendorff-automation.de

