



Online Data sheet

Enkoder WDGI 36S

www.wachendorff-automation.com.tr/wdgi36s

Wachendorff Automation

... Sistemler ve enkoderler

- Komple sistemler
- Uygulamanız için sa lam enkoderler
- Standart program ve mü teri sürümleri
- İzin verilen en yüksek yükler
- 48 saatte acil üretim
- Almanya'da üretim
- Dünya çapında da ıtım a ı

Enkoder WDGI 36S



Illustration similar



- Kompakt ve sağlam
- 1'den 16.384'e kadar tüm darbe sayıları PPR mevcuttur
- Standart endüstriyel enkoder
- Koruma sınıfı IP67; shaft girişinde IP65

www.wachendorff-automation.com.tr/wdgi36s

Çözünürlük	
Impuls sayısı (PPR)	1 PPR -16384 PPR
Mekanik veriler	
Flan tipi	Vidalı flan
Sıkı tırma torku, somun	azami 8 Nm
Flan malzemesi	Alüminyum, M20 x 1,5 somun dahil
Gövde malzemesi	Paslanmaz çelik
Flan çapı	Ø 36 mm
aft(lar)	
aft malzemesi	Paslanmaz çelik
Ba langıç torku	Oda sıcaklığında yakl. 0,3 Ncm
aft çapı	Ø 6 mm
aft uzunluğu	L: 13 mm
Azami aft yükü, radyal	80 N
Azami aft yükü, eksenel	50 N
Yatak	
Yatak tipi	2 hassas bilyeli yatak
Ömür	%100 yatak yükünde %40 yatak yükünde %20 yatak yükünde
Azami çalışma hızı	12000 dev/dak.
İvsel güvenlik için özellikler	
MTTF _d	2200 a
Kullanım ömrü (TM)	25 a
Kullanım ömrü bilyeli yatak (L10h)	%20 yatak yükünde ve 12000 dev/dak.
Tanı kapsama derecesi (DC)	0 %
Elektrik veriler	
İletme gerilimi/öz güç tüketimi	4,75 VDC ila 30 VDC: typ. 40 mA
İv ilkesi	manyetik
Çıkı devresi	HTL (TTL at 5 VDC) HTL, ters çev. (5 VDC'de TTL/RS422 uyumlu)
İmpuls frekansı	HTL ila 16384 PPR: azami 600 kHz TTL ila 16384 PPR: azami 1 MHz
Kanallar	ABN ve ters çevrimli sinyaller
Yük	azami 40 mA / kanal
Çıkı koruması	evet
Kesinlik	

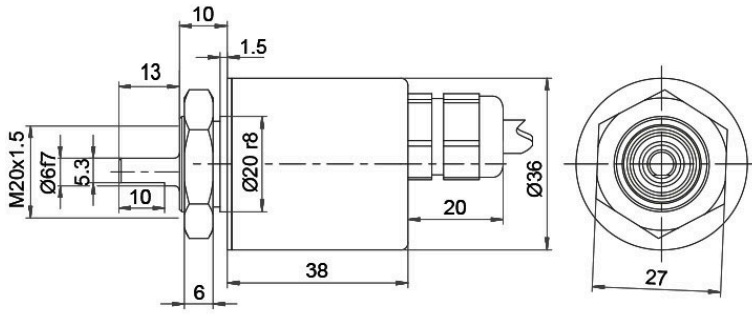
Faz kayması	90° ± bir bölüm uzunluğunun azami % 7,5'u
İmpuls/duru oranı	50 % ± max. 7 %

Çevre verileri	
ESD (DIN EN 61000-4-2):	8 kV
Burst (DIN EN 61000-4-4):	2 kV
Bir EMC kapatır:	DIN EN 61000-6-2 DIN EN 61000-6-3
Titre hızı: (DIN EN 60068-2-6)	50 m/s ² (10 Hz ila 2000 Hz)
Darbe: (DIN EN 60068-2-27)	1000 m/s ² (6 ms)
Electrical Safety:	DIN VDE 0160 uyarınca

Customs information	
Customs tariff number:	90318020
Country of origin:	Germany

Genel veriler	
Ağırlık	yakl. 130 g
Bağlantı	Kablo veya fiş çıkışı
Koruma sınıfı (EN 60529)	Gövde: IP65, IP67; shaft girişi: IP65; kablo girişi K1: IP40
Çalışma sıcaklığı	Fiş çıkışı: -40 °C ila +85 °C, kablo çıkışı: -20 °C ila +80 °C (seçenek: -40 °C ila +85 °C)
Yatak sıcaklığı	Fiş çıkışı: -40 °C ila +85 °C, Kablo çıkışı: -30 °C ila +80 °C (Seçenek: -40 °C ila +85 °C)

Daha geniş bilgi	
Genel teknik veriler ve güvenlik talimatları http://www.wachendorff-automation.com.tr/gtv	
Uygun aksesuar http://www.wachendorff-automation.com.tr/aks	

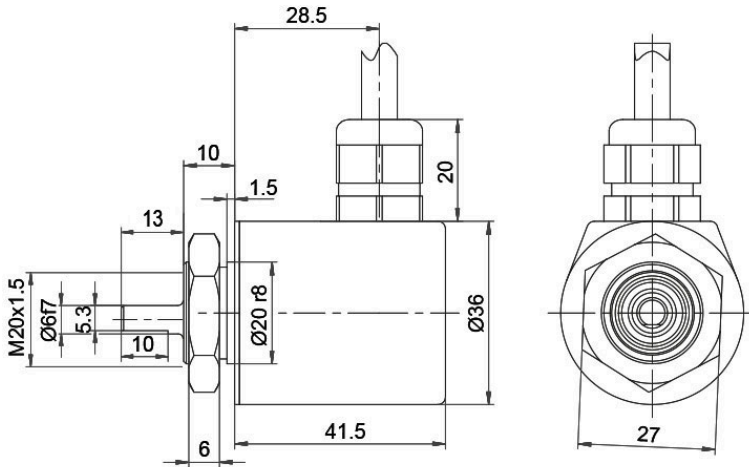
Kablo bağlantısı L2 eksenel, 2 m kablolu


Alle Abmessungen in mm / All dimensions in mm

Tanımlama
**ABN ters çevirim
mümkün**
L2 eksenel, Ekran enkoder gövdesine kabloyla bağlantılı

•

Bağlantı tahsisleri		
	L2	L2
Devre	N35	M35
GND	WH	WH
(+) Vcc	BN	BN
A	GN	GN
B	YE	YE
N	GY	GY
-	-	-
A ters çev.	-	RD
B ters çev.	-	BK, (BU ile ACA)
N ters çev.	-	VT
Ekran	Tel	Tel

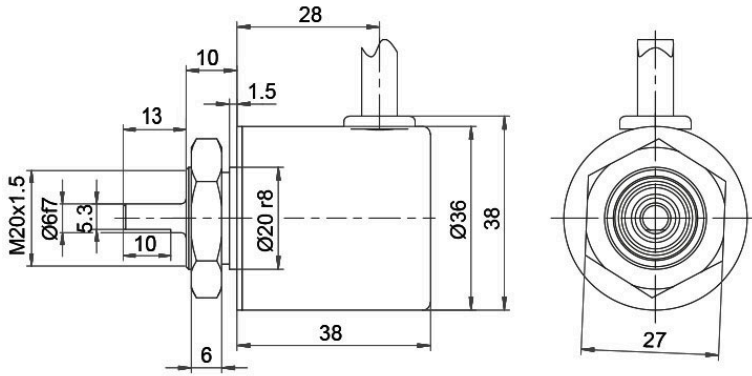
Kablo bağlantısı L3 radyal, 2 m kablolu


Alle Abmessungen in mm / All dimensions in mm

Tanımlama
**ABN ters çevirim
mümkün**
L3 radyal, Ekran enkoder gövdesine kabloyla bağlantılı

•

Bağlantı tahsisleri		
	L3	L3
Devre	N35	M35
GND	WH	WH
(+) Vcc	BN	BN
A	GN	GN
B	YE	YE
N	GY	GY
-	-	-
A ters çev.	-	RD
B ters çev.	-	BK, (BU ile ACA)
N ters çev.	-	VT
Ekran	Tel	Tel

Kablo K1 (IP40) radyal 2 m kablo ile


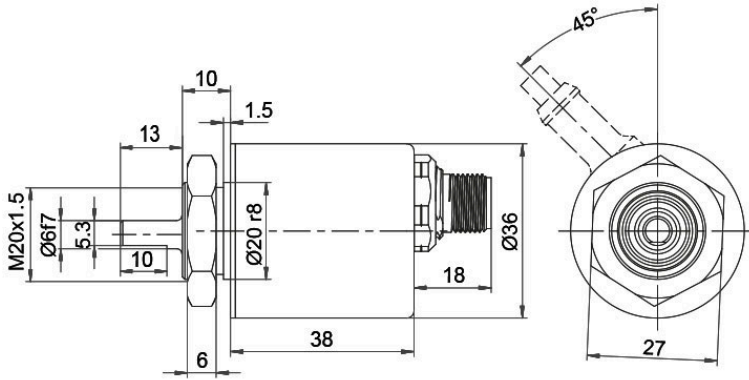
Alle Abmessungen in mm / All dimensions in mm

Tanımlama
**ABN ters çevirim
mümkün**
K1 radyal, Ekran açık (IP40)

•

Ba lantı tahsisleri		
	K1	K1
Devre	N35	M35
GND	WH	WH
(+) Vcc	BN	BN
A	GN	GN
B	YE	YE
N	GY	GY
-	-	-
A ters çev.	-	RD
B ters çev.	-	BK
N ters çev.	-	VT
Ekran	Tel	Tel

Sensör fi i (M12x1), SB eksenel, 5, 8 veya 12 kutuplu



Alle Abmessungen in mm / All dimensions in mm

Tanımlama

ABN ters çevirim
mümkün

SB5 eksenel, 5 kutuplu, Fi enkoder gövdesine kabloyla ba lı

-

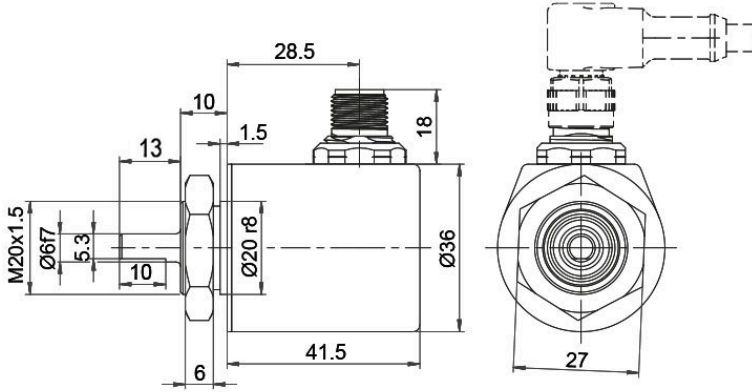
SB8 eksenel, 8 kutuplu, Fi enkoder gövdesine kabloyla ba lı

•

Ba lantı tahsisleri

	SB5	SB8
	5 kutuplu	8 kutuplu
Devre	N35	M35
GND	3	1
(+) Vcc	1	2
A	4	3
B	2	4
N	5	5
-	-	-
A ters çev.	-	6
B ters çev.	-	7
N ters çev.	-	8
ba lı de il	-	-
Ekran	-	-

Sensör fi i (M12x1), SC, radyal, 5-, 8-kutuplu



Alle Abmessungen in mm / All dimensions in mm

Tanımlama

ABN ters çevirim mümkün

SC5 radyal, 5 kutuplu, Fi enkoder gövdesine kabloyla ba lı

-

SC8 radyal, 8 kutuplu, Fi enkoder gövdesine kabloyla ba lı

•

Ba lantı tahsisleri		
	SC5	SC8
	5 kutuplu	8 kutuplu
Devre	N35	M35
GND	3	1
(+) Vcc	1	2
A	4	3
B	2	4
N	5	5
-	-	-
A ters çev.	-	6
B ters çev.	-	7
N ters çev.	-	8
ba lı de il	-	-
Ekran	-	-

Seenekler

Özellikle hafif alı ır verici**Sipari kodu**

Enkoder WDGI 36S özellikle hafif alı ır vericiyle de tedarik edilir. Bu durumda, ba langı torku 0,25 Ncm olarak ve aft giri iindeki koruma türü IP50 olarak de i ir.

AAC**Dü ük sıcaklık****Sipari kodu**

N35, M35 ıkı devreli enkoder WDGI 36S, (flan ta ölçülen) geni letilmi -40 °C ila +85 °C ısı aralı ıyla da teslim edilebilir.

ACA**Basın dengeleme diyaframıyla****Sipari kodu**

WDGI 36S enkoder basın dengeleme diyaframıyla tedarik edilebilir. Bu membran yüksek rutubet ortamında enkoder gövdesine su girmesini engeller. Koruma sınıfı IP67'ye kadar; sıcaklık aralı ı ve tuz spreyi direnci de i mez. DIN EN ISO2812-1 uyarınca kimyasallara ve solventlere direnli.

ACR**Kablo uzunlu u****Sipari kodu**

Enkoder WDGI 36S 2 metreden fazla kabloyla da mevcuttur. Azami kablo boyu alı ma gerilimine ve frekansa ba lıdır; bkz. <https://www.wachendorff-automation.com.tr/genel-teknik-veriler/>

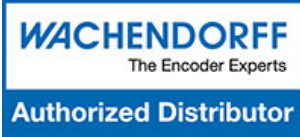
XXX = desimetre

Sipari sırasında, lütfen sipari numarasını boyu desimetre olarak belirten 3 basamaklı bir sayıyla tamamlayın.

Örnek: 5 m kablo uzunlu u = 050

Örn. sipari no.	Tip					Enkoderiniz
WDGI 36S	WDGI 36S					WDGI 36S
aft çapı						
06	06					
Çözünürlük (PPR):						
16384	1-16384	stek üzerine farklı impuls sayıları				
Kanallar:						
ABN	ABN					
Çıkı devresi						
M35	Çözünürlük PPR	Çalışma gerilimi VDC	Çıkı devresi	-	Sipari koduna	
	1-16384	4,75 - 30	HTL (TTL at 5 VDC)	-	N35	
		4,75 - 30	HTL, ters çev. (5 VDC'de TTL/RS422 uyumlu)	-	M35	
Elektrik bağlantı						
L2	Tanımlama				ABN ters çevirim mümkün	Sipari koduna
	Kablo: Uzunluk (2 m standart)					
	radyal, Ekran açık (IP40)				•	K1
	eksenel, Ekran enkoder gövdesine kabloyla bağlı				•	L2
	radyal, Ekran enkoder gövdesine kabloyla bağlı				•	L3
	Konektör: (Konektör enkoder gövdesine kabloyla bağlı)					
	Sensör fi , M12x1, 5 kutuplu, eksenel				-	SB5
	Sensör fi , M12x1, 5 kutuplu, radyal				-	SC5
Sensör fi , M12x1, 8 kutuplu, eksenel				•	SB8	
Sensör fi , M12x1, 8 kutuplu, radyal				•	SC8	
Seçenekler						
	Tanımlama					Sipari koduna
	Özellikle hafif çalışır verici					AAC
	Düşük sıcaklık					ACA
	Basınç dengeleme diyaframlı					ACR
	Hiçbir seçeneği arenlenmedi					Bo
Kablo uzunluğu					XXX = desimetre	

Örn. sipari no.=	WDGI 36S	06	16384	ABN	M35	L2		WDGI 36S									Enkoderiniz
------------------	----------	----	-------	-----	-----	----	--	----------	--	--	--	--	--	--	--	--	--------------------



For further information please contact our local distributor.
Here you find a list of our distributors worldwide.
<https://www.wachendorff-automation.com.tr/iletisim-contact-tr/wachendorff-world-wide/>

WACHENDORFF

Wachendorff Automation GmbH & Co. KG
Industriestrasse 7 • 65366 Geisenheim
Germany

Tel: +49 67 22 / 99 65 25
E-Mail: wdg@wachendorff.de
www.wachendorff-automation.de

