



Online Data sheet

Enkoder WDGP 36E

www.wachendorff-automation.com.tr/wdgp36e

Wachendorff Automation

... Sistemler ve enkoderler

- Komple sistemler
- Uygulamanız için sa lam enkoderler
- Standart program ve mü teri sürümleri
- İzin verilen en yüksek yükler
- 48 saatte acil üretim
- Almanya'da üretim
- Dünya çapında da ıtım a ı

Enkoder WDGP 36E



Illustration similar

- Yüksek kaliteli elektronikler sayesinde 16384'e kadar herhangi bir sayıda darbe
- Koruma sınıfı IP67, aft giri inde IP65
- 1 MHz'e kadar yüksek çıkı frekansı
- 4,75 VDC'ye kadar ters polarite koruması ve kısa devre koruması

www.wachendorff-automation.com.tr/wdgp36e

Çözünürlük	
Impuls sayısı (PPR)	1 PPR -16384 PPR
Mekanik veriler	
Flan tipi	Yarım Delikli
Flan malzemesi	Alüminyum
Gövde malzemesi	Paslanmaz çelik
- 1. Yay levhası kompansasyonu	eksenel: $\pm 0,2$ mm , radyal: $\pm 0,1$ mm
Flan çapı	$\varnothing 36$ mm
aft(lar)	
aft malzemesi	Paslanmaz çelik
Ba langıç torku	Oda sıcaklı nda yakl. 0,3 Ncm
aft çapı	$\varnothing 6$ mm
Asgari girim derinli i	8 mm
Azami girim derinli i	17 mm
Azami aft yükü, radyal	80 N
Azami aft yükü, eksenel	50 N
aft çapı	$\varnothing 6,35$ mm [$\varnothing 1/4$ "] Order No: 2Z
Asgari girim derinli i	8 mm
Azami girim derinli i	17 mm
Azami aft yükü, radyal	80 N
Azami aft yükü, eksenel	50 N
Yatak	
Yatak tipi	2 hassas bilyeli yatak
Ömür	%100 yatak yükünde %40 yatak yükünde %20 yatak yükünde
Azami çalı ma hızı	12000 dev/dak.
levsel güvenlik için özellikler	
MTTF _d	1200 a
Kullanım ömrü (TM)	25 a
Kullanım ömrü bilyalı yatak (L10h)	%20 yatak yükünde ve 12000 dev/dak.
Tanı kapsama derecesi (DC)	0 %
Elektrik veriler	
letme gerilimi/öz güç tüketimi	4,75 VDC ila 32 VDC: typ. 80 mA
lev ilkesi	manyetik

Çıkı devresi	HTL HTL, ters çev. TTL TTL, RS422 uyumlu, ters çev.
mpuls frekansı	HTL ila 16384 PPR: azami 600 kHz TTL ila 16384 PPR: azami 1 MHz
Kanallar	ABN ve ters çevrimli sinyaller
Yük	azami 40 mA / kanal
Çıkı koruması	ters polarite ve kısa devre koruması
Sıfır darbe ayarla:	Ayarlama: SET = +UB 2 san. için Etkinsizle tirilmi : SET = GND
Kesinlik	
Faz kayması	$90^\circ \pm$ bir bölüm uzunlu unun azami % 8,5'u
mpuls/duru oranı	50 % \pm max. 7 %
Çevre verileri	
ESD (DIN EN 61000-4-2):	8 kV
Burst (DIN EN 61000-4-4):	2 kV
EMC uyarınca:	DIN EN 61000-6-2 DIN EN 61000-6-3
Titre im: (DIN EN 60068-2-6)	50 m/s ² (10 Hz - 2000 Hz)
Darbe: (DIN EN 60068-2-27)	1000 m/s ² (6 ms)
Electrial Safety:	DIN EN 61010-1 (VDE 0411-1) / IEC 61010-1 / UL 61010-1 / CSA C22.0 No 61010-1-12
Customs information	
Customs tariff number:	90318020
Country of origin:	Germany
Genel veriler	
A ırlık	yakl. 130 g
Ba lantı	Kablo veya fi çıkı ı
Koruma sınıfı (EN 60529)	Gövde: IP65, IP67; aft giri i: IP65; kablo giri i K1: IP40
Çalı ma sıcaklı ı	Fi çıkı ı: -40 °C ila +85 °C, kablo çıkı ı: -20 °C ila +80 °C
Yatak sıcaklı ı	Fi çıkı ı: -40 °C ila +100 °C, Kablo çıkı ı: -30 °C ila +80 °C

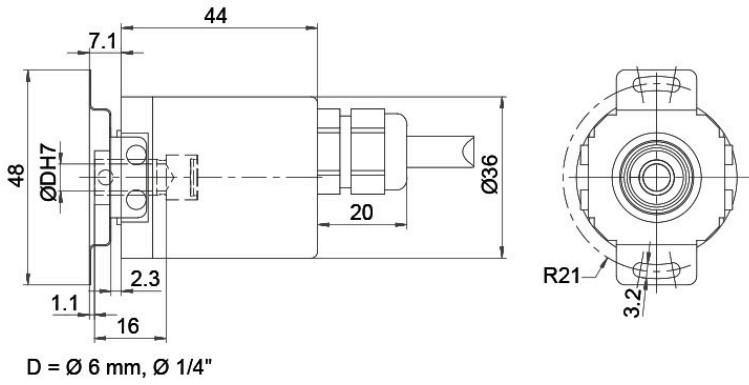
Daha geni bilgi

Genel teknik veriler ve güvenlik talimatları

<http://www.wachendorff-automation.com.tr/gtv>

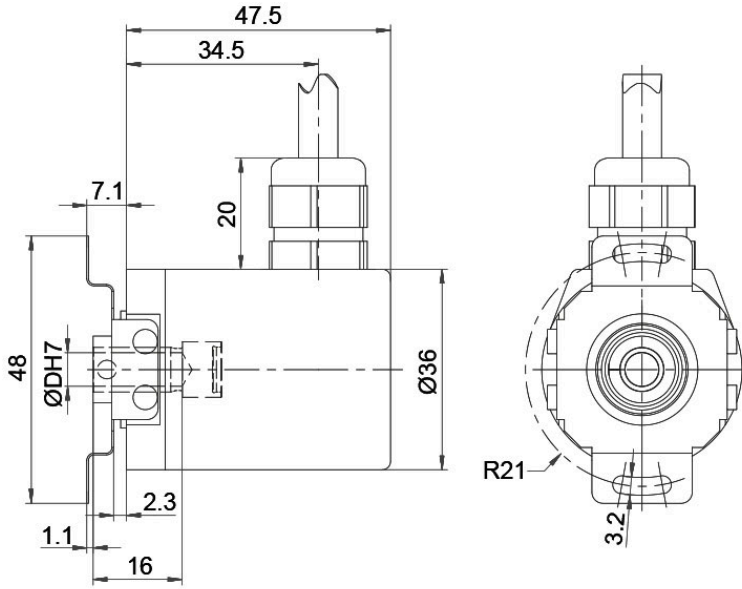
Uygun aksesuar

<http://www.wachendorff-automation.com.tr/aks>

Kablo bağlantısı L2 eksenel, 2 m kablolu

Tanımlama
**ABN ters çevirim
mümkün**
L2 eksenel, Ekran enkoder gövdesine kabloyla bağlantı

•

Bağlantı tahsisleri		
	L2	L2
Devre	M13, M14	N13, N14
GND	WH	WH
(+) Vcc	BN	BN
A	GN	GN
B	YE	YE
N	GY	GY
SET	PK	PK
A ters çev.	RD	-
B ters çev.	BK	-
N ters çev.	VT	-
Ekran	Tel	Tel

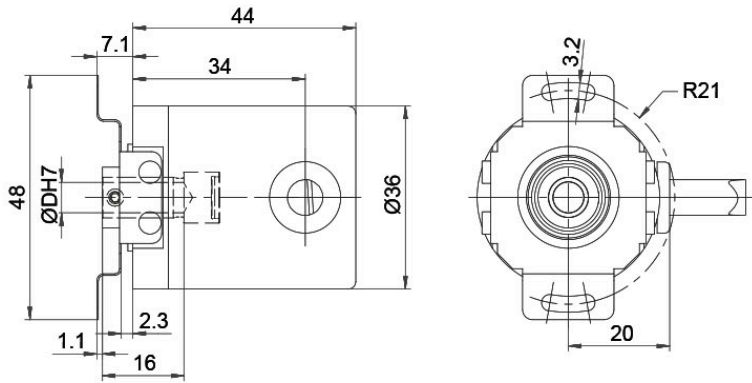
Kablo bağlantısı L3 radyal, 2 m kablolu


D = Ø 6 mm, Ø 1/4"

Tanımlama
**ABN ters çevirim
mümkün**
L3 radyal, Ekran enkoder gövdesine kabloyla bağlantı

•

Bağlantı tahsisleri		
	L3	L3
Devre	M13, M14	N13, N14
GND	WH	WH
(+) Vcc	BN	BN
A	GN	GN
B	YE	YE
N	GY	GY
SET	PK	PK
A ters çev.	RD	-
B ters çev.	BK	-
N ters çev.	VT	-
Ekran	Tel	Tel

Kablo K1 (IP40) radyal 2 m kablo ile


D = Ø 6 mm, Ø 1/4"

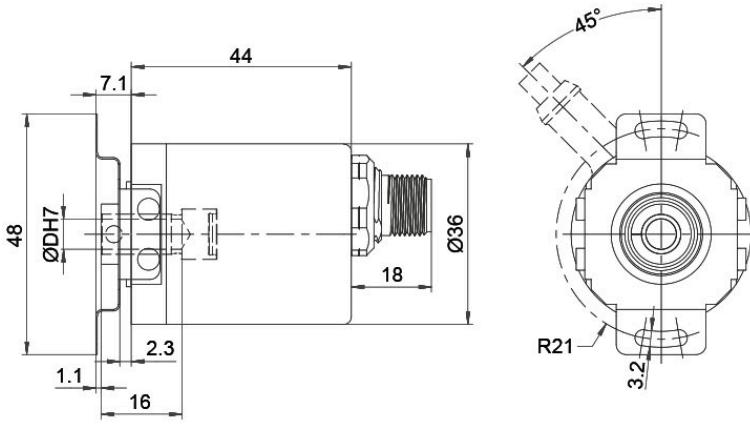
Tanımlama
**ABN ters çevirim
mümkün**

K1 radyal, Ekran açık (IP40)

•

Ba lantı tahsisleri		
	K1	K1
Devre	M13, M14	N13, N14
GND	WH	WH
(+) Vcc	BN	BN
A	GN	GN
B	YE	YE
N	GY	GY
SET	PK	PK
A ters çev.	RD	-
B ters çev.	BK	-
N ters çev.	VT	-
Ekran	Tel	Tel

Sensör fi i (M12x1), SB eksenel, 12 kutuplu



D = Ø 6 mm, Ø 1/4"

Tanımlama

ABN ters çevirim mümkün

SB12 eksenel, 12 kutuplu, Fi enkoder gövdesine kabloyla ba lı

•

Ba lantı tahsisleri	
	SB12
	12 kutuplu
Devre	M13, M14
GND	3
(+) Vcc	1
A	4
B	6
N	8
SET	5
A ters çev.	9
B ters çev.	7
N ters çev.	10
ba lı de il	2, 11, 12
Ekran	-

Seenekler

Özellikle hafif alı ır verici

Sipari kodu

Enkoder WDGP 36E özellikle hafif alı ır vericiyle de tedarik edilir. Bu durumda, ba langı torku 0,25 Ncm olarak ve aft giri iindeki koruma türü IP50 olarak de i ir.

AAC

Basın dengeleme diyaframıyla

Sipari kodu

WDGP 36E enkoder basın dengeleme diyaframıyla tedarik edilebilir. Bu membran yüksek rutubet ortamında enkoder gövdesine su girmesini engeller. Koruma sınıfı IP67'ye kadar; sıcaklık aralı ı ve tuz spreyi direnci de i mez. DIN EN ISO2812-1 uyarınca kimyasallara ve solventlere direnli.

ACR

Kablo uzunlu u

Sipari kodu

Enkoder WDGP 36E 2 metreden fazla kabloyla da mevcuttur. Azami kablo boyu alı ma gerilimine ve frekansa ba lıdır; bkz. <https://www.wachendorff-automation.com.tr/genel-teknik-veriler/>

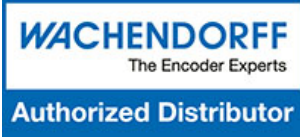
XXX = desimetre

Sipari sırasında, lütfen sipari numarasını boyu desimetre olarak belirten 3 basamaklı bir sayıyla tamamlayın.

Örnek: 5 m kablo uzunlu u = 050

Örn. sipari no.	Tip					Enkoderiniz
WDGP 36E	WDGP 36E					WDGP 36E
Delik Çap						
06	06; 2Z					
Çözünürlük (PPR):						
16384	1-16384	stek üzerine farklı impuls sayıları				
Kanallar:						
ABN	ABN					
Çıkı devresi						
M13	1-16384	Çözünürlük PPR	Çalı ma gerilimi VDC	Çıkı devresi	-	Sipari koduna
		4,75 - 32	HTL, ters çev. set zero pulse	-	M13	
		4,75 - 32	TTL, RS422 uyumlu, ters çev. set zero pulse	-	M14	
		4,75 - 32	HTL set zero pulse	-	N13	
		4,75 - 32	TTL set zero pulse	-	N14	
Elektrik bağlantı						
L2	Tanımlama			ABN ters çevirim mümkün	Sipari koduna	
	Kablo: Uzunluk (2 m standart)					
	radyal, Ekran açık (IP40)			•	K1	
	eksenel, Ekran enkoder gövdesine kabloyla ba lı			•	L2	
	radyal, Ekran enkoder gövdesine kabloyla ba lı			•	L3	
	Konektör: (Konektör enkoder gövdesine kabloyla ba lı)					
Sensör fi , M12x1, 12 kutuplu, eksenel			•	SB12		
Sensör fi , M12x1, 12 kutuplu, radyal			•	SC12		
Seçenekler						
Tanımlama			Sipari koduna			
Özellikle hafif çalı ır verici			AAC			
Basınç dengeleme diyaframıyla			ACR			
Hiçbir seçenek i arenmedi			Bo			
Kablo uzunlu u			XXX = desimetre			

Örn. sipari no.=	WDGP 36E	06	16384	ABN	M13	L2		WDGP 36E							Enkoderiniz
------------------	----------	----	-------	-----	-----	----	--	----------	--	--	--	--	--	--	-------------



For further information please contact our local distributor.
Here you find a list of our distributors worldwide.
<https://www.wachendorff-automation.com.tr/>

WACHENDORFF

Wachendorff Automation GmbH & Co. KG
Industriestrasse 7 • 65366 Geisenheim
Germany

Tel: +49 67 22 / 99 65 25
E-Mail: wdg@wachendorff.de
www.wachendorff-automation.de

