



## Online Data sheet

### Enkoder WDGP 58E

[www.wachendorff-automation.com.tr/wdgp58e](http://www.wachendorff-automation.com.tr/wdgp58e)

#### Wachendorff Automation

##### ... Sistemler ve enkoderler

- Komple sistemler
- Uygulamanız için sa lam enkoderler
- Standart program ve mü teri sürümleri
- İzin verilen en yüksek yükler
- 48 saatte acil üretim
- Almanya'da üretim
- Dünya çapında da ıtım a ı

## Enkoder WDGP 58E



Illustration similar



- Yüksek kaliteli elektronikler sayesinde 16384'e kadar herhangi bir sayıda darbe
- Koruma sınıfı IP67, aft giri inde IP65
- 1 MHz'e kadar yüksek çıkı frekansı
- 4,75 VDC ila 32 VDC'de ters polarite koruması ve kısa devre koruması

[www.wachendorff-automation.com.tr/wdgp58e](http://www.wachendorff-automation.com.tr/wdgp58e)

Çözünürlük	
Impuls sayısı (PPR)	1 PPR -16384 PPR
Mekanik veriler	
Flan tipi	Yarım Delikli
Flan malzemesi	Alüminyum
Gövde malzemesi	Paslanmaz çelik
Tork destekleri	1 tork deste i WDGDS10001 dahil
- 1. Yay levhası kompansasyonu	eksenel: $\pm 0,8$ mm , radyal: $\pm 0,2$ mm
- Azami çalı ma hızı	6000 dev/dak. Azami +60 °C çalı ma sıcaklı ına kadar
- 2. Silindirik pim 4 mm	WDGDS10005 aksesuar gerektirir
- Kompansasyon	eksenel: $\pm 0,5$ mm , radyal: $\pm 1,5$ mm , Azami çalı ma hızı: 3000 dev/dak.
Flan çapı	$\varnothing 58$ mm
aft(lar)	
aft malzemesi	Paslanmaz çelik
Ba langıç torku	Oda sıcaklı ında yakl. 1,6 Ncm
Tespit	Sökülemez kelepçe halkası
aft çapı	$\varnothing 6$ mm
Not	Redüksiyon rakoru üzerinde
aft uzunlu u	L: 12 mm
Asgari girim derinli i	11 mm
Azami girim derinli i	15 mm
Azami aft yükü, radyal	80 N
Azami aft yükü, eksenel	50 N
aft çapı	$\varnothing 6,35$ mm [ $\varnothing 1/4$ " ] Order No: 2Z
Not	Redüksiyon rakoru üzerinde
aft uzunlu u	L: 12 mm
Asgari girim derinli i	11 mm
Azami girim derinli i	15 mm
Azami aft yükü, radyal	80 N
Azami aft yükü, eksenel	50 N
aft çapı	$\varnothing 7$ mm
Not	Redüksiyon rakoru üzerinde
aft uzunlu u	L: 12 mm
Asgari girim derinli i	11 mm
Azami girim derinli i	15 mm
Azami aft yükü, radyal	80 N
Azami aft yükü, eksenel	50 N
aft çapı	$\varnothing 8$ mm

Not	Redüksiyon rakoru üzerinde
aft uzunlu u	L: 12 mm
Asgari girim derinli i	11 mm
Azami girim derinli i	15 mm
Azami aft yükü, radyal	80 N
Azami aft yükü, eksenel	50 N
aft çapı	$\varnothing 9,525$ mm [ $\varnothing 3/8$ " ] Order No: 4Z
Not	Redüksiyon rakoru üzerinde
aft uzunlu u	L: 12 mm
Asgari girim derinli i	11 mm
Azami girim derinli i	15 mm
Azami aft yükü, radyal	80 N
Azami aft yükü, eksenel	50 N
aft çapı	$\varnothing 10$ mm
Not	Redüksiyon rakoru üzerinde
aft uzunlu u	L: 12 mm
Asgari girim derinli i	11 mm
Azami girim derinli i	15 mm
Azami aft yükü, radyal	80 N
Azami aft yükü, eksenel	50 N
aft çapı	$\varnothing 12$ mm
aft uzunlu u	L: 12 mm
Asgari girim derinli i	11 mm
Azami girim derinli i	15 mm
Azami aft yükü, radyal	80 N
Azami aft yükü, eksenel	50 N
aft çapı	$\varnothing 12,7$ mm [ $\varnothing 1/2$ " ] Order No. 3Z
Not	Redüksiyon rakoru üzerinde
aft uzunlu u	L: 12 mm
Asgari girim derinli i	11 mm
Azami girim derinli i	15 mm
Azami aft yükü, radyal	80 N
Azami aft yükü, eksenel	50 N
aft çapı	$\varnothing 14$ mm
aft uzunlu u	L: 12 mm
Asgari girim derinli i	11 mm
Azami girim derinli i	15 mm
Azami aft yükü, radyal	80 N
Azami aft yükü, eksenel	50 N
aft çapı	$\varnothing 15$ mm

Aft uzunlu u	L: 12 mm
Asgari girim derinli i	11 mm
Azami girim derinli i	15 mm
Azami aft yk, radyal	80 N
Azami aft yk, eksenel	50 N

**Yatak**

Yatak tipi	2 hassas bilyeli yatak
mr	%100 yatak yknde %40 yatak yknde %20 yatak yknde
Azami alı ma hızı	6000 dev/dak.

**levsel gvenlik iin zellikler**

MTTF <sub>d</sub>	1200 a
Kullanım mr (TM)	25 a
Kullanım mr bilyeli yatak (L10h)	%20 yatak yknde ve 6000 dev/dak.
Tanı kapsama derecesi (DC)	0 %

**Elektrik veriler**

letme gerilimi/z g tketimi	4,75 VDC ila 32 VDC: typ. 80 mA
lev ilkesi	manyetik
ıkı devresi	HTL HTL, ters ev. TTL TTL, RS422 uyumlu, ters ev.
mpuls frekansı	HTL ila 16384 PPR: azami 600 kHz TTL ila 16384 PPR: azami 1 MHz
Kanallar	ABN ve ters evrimli sinyaller
Yk	azami 40 mA / kanal
ıkı koruması	ters polarite ve kısa devre koruması
Sıfır darbe ayarla:	Ayarlama: SET = +UB 2 san. iin Etkinsizle tirilmi : SET = GND

**Kesinlik**

Faz kayması	90° ± bir blm uzunlu unun azami % 8,5'u
mpuls/duru oranı	50 % ± max. 7 %

**evre verileri**

ESD (DIN EN 61000-4-2):	8 kV
Burst (DIN EN 61000-4-4):	2 kV
EMC uyarınca:	DIN EN 61000-6-2 DIN EN 61000-6-3
Titre im: (DIN EN 60068-2-6)	50 m/s <sup>2</sup> (10 Hz - 2000 Hz)
Darbe: (DIN EN 60068-2-27)	1000 m/s <sup>2</sup> (6 ms)
Electrial Safety:	DIN EN 61010-1 (VDE 0411-1) / IEC 61010-1 / UL 61010-1 / CSA C22.0 No 61010-1-12

**Customs information**

Customs tariff number:	90318020
Country of origin:	Germany

**Genel veriler**

A ırlık	yakl. 200 g
Ba lantı	Kablo veya fi ıkı ı
Koruma sınıfı (EN 60529)	Gvde: IP65, IP67; aft giri i: IP65

alı ma sıcaklı ı	Fi ıkı ı: -40 °C ila +85 °C, kablo ıkı ı: -20 °C ila +80 °C
Yatak sıcaklı ı	Fi ıkı ı: -40 °C ila +100 °C, Kablo ıkı ı: -30 °C ila +80 °C

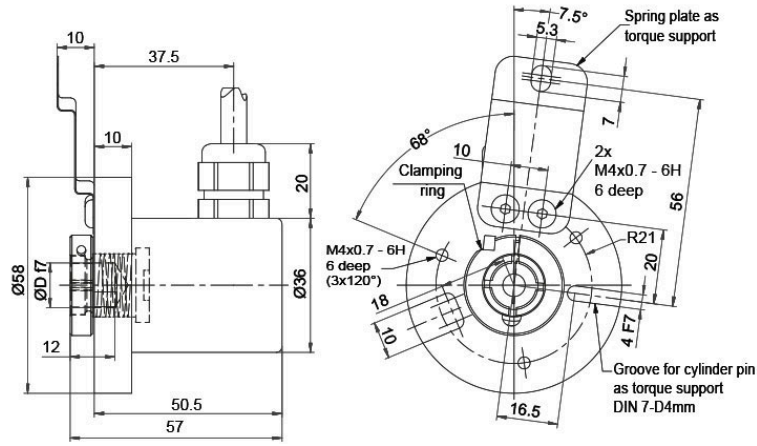
**Daha geni bilgi**

Genel teknik veriler ve gvenlik talimatları

<http://www.wachendorff-automation.com.tr/gtv>

Uygun aksesuar

<http://www.wachendorff-automation.com.tr/aks>

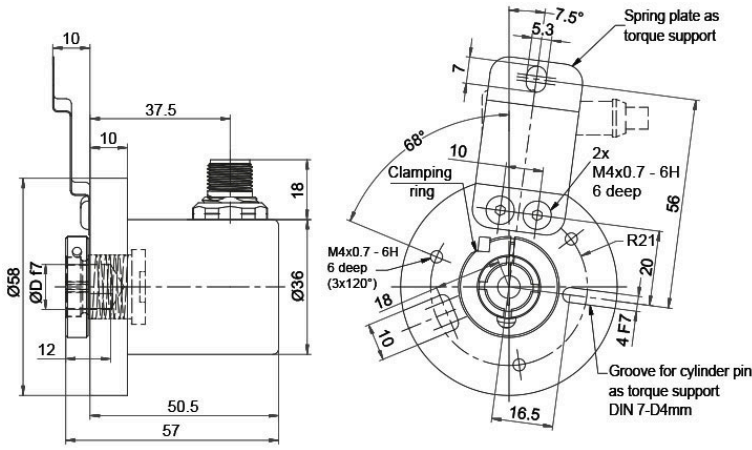
**Kablo bağlantısı L3 radyal, 2 m kablolu**


All dimensions in mm

**Tanımlama**
**ABN ters çevirim  
mümkün**
**L3** radyal, Ekran enkoder gövdesine kabloyla bağlantı

•

Bağlantı tahsisleri		
	L3	L3
Devre	M13, M14	N13, N14
GND	WH	WH
(+) Vcc	BN	BN
A	GN	GN
B	YE	YE
N	GY	GY
SET	PK	PK
A ters çev.	RD	-
B ters çev.	BK	-
N ters çev.	VT	-
Ekran	Tel	Tel

**Sensör fi i (M12x1), SC, radyal, 12-kutuplu**


All dimensions in mm

**Tanımlama**
**ABN ters çevirim mümkün**
**SC12** radyal, 12 kutuplu, Fi enkoder gövdesine kabloyla ba lı

•

Ba lantı tahsisleri	
	<b>SC12</b>
	<b>12 kutuplu</b>
<b>Devre</b>	M13, M14
<b>GND</b>	3
<b>(+) Vcc</b>	1
<b>A</b>	4
<b>B</b>	6
<b>N</b>	8
<b>SET</b>	5
<b>A ters çev.</b>	9
<b>B ters çev.</b>	7
<b>N ters çev.</b>	10
<b>ba lı de il</b>	2, 11, 12
<b>Ekran</b>	-

## Seenekler

## Özellikle hafif alı ır verici

## Sipari kodu

Enkoder WDGP 58E özellikle hafif alı ır vericiyle de tedarik edilir. Bu durumda, ba langı torku Oda sıcaklı ında yakl. 0,6 Ncm Ncm olarak ve aft giri indeki koruma türü IP50 olarak de i ir.

AAC

## Kablo uzunlu u

## Sipari kodu

Enkoder WDGP 58E 2 metreden fazla kabloyla da mevcuttur. Azami kablo boyu alı ma gerilimine ve frekansa ba lıdır; bkz. <https://www.wachendorff-automation.com.tr/genel-teknik-veriler/>

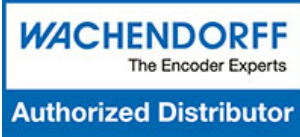
XXX = desimetre

Sipari sırasında, lütfen sipari numarasını boyu desimetre olarak belirten 3 basamaklı bir sayıyla tamamlayın.

Örnek: 5 m kablo uzunlu u = 050

Örn. sipari no.	Tip					Enkoderiniz
WDGP 58E	WDGP 58E					WDGP 58E
<b>Delik Çap</b>						
14	06; 2Z; 07; 08; 4Z; 10; 12; 3Z; 14; 15					
<b>Çözünürlük (PPR):</b>						
16384	1-16384 stek üzerine farklı impuls sayıları					
<b>Kanallar:</b>						
ABN	ABN					
<b>Çıkı devresi</b>						
M13	<b>Çözünürlük PPR</b>	<b>Çalışma gerilimi VDC</b>	<b>Çıkı devresi</b>	-	<b>Sipari koduna</b>	
	1-16384	4,75 - 32	HTL, ters çev. set zero pulse	-	M13	
		4,75 - 32	TTL, RS422 uyumlu, ters çev. set zero pulse	-	M14	
		4,75 - 32	HTL set zero pulse	-	N13	
	4,75 - 32	TTL set zero pulse	-	N14		
<b>Elektrik bağlantı</b>						
L3	<b>Tanımlama</b>			<b>ABN ters çevirim mümkün</b>	<b>Sipari koduna</b>	
	<b>Kablo: Uzunluk (2 m standart)</b>					
	radyal, Ekran enkoder gövdesine kabloyla bağlantılı			•	L3	
	<b>Konektör: (Konektör enkoder gövdesine kabloyla bağlantılı)</b>					
Sensör fişi, M12x1, 12 kutuplu, radyal			•	SC12		
<b>Seçenekler</b>						
<b>Tanımlama</b>					<b>Sipari koduna</b>	
Özellikle hafif çalıştırıcı					AAC	
Hiçbir seçeneği arenlenmedi					Bo	
Kablo uzunluğu					XXX = desimetre	

<b>Örn. sipari no.=</b>	WDGP 58E	14	16384	ABN	M13	L3											<b>Enkoderiniz</b>
-------------------------	----------	----	-------	-----	-----	----	--	--	--	--	--	--	--	--	--	--	--------------------



For further information please contact our local distributor.  
Here you find a list of our distributors worldwide.  
<https://www.wachendorff-automation.com.tr/>

# WACHENDORFF

Wachendorff Automation GmbH & Co. KG  
Industriestrasse 7 • 65366 Geisenheim  
Germany

Tel: +49 67 22 / 99 65 25  
E-Mail: [wdg@wachendorff.de](mailto:wdg@wachendorff.de)  
[www.wachendorff-automation.de](http://www.wachendorff-automation.de)

