



## Online Data sheet

### Enkoder WDGI 58E

[www.wachendorff-automation.com.tr/wdgi58em](http://www.wachendorff-automation.com.tr/wdgi58em)

#### Wachendorff Automation

##### ... Sistemler ve enkoderler

- Komple sistemler
- Uygulamanız için sa lam enkoderler
- Standart program ve mü teri sürümleri
- İzin verilen en yüksek yükler
- 48 saatte acil üretim
- Almanya'da üretim
- Dünya çapında da ıtım a ı

## Enkoder WDGI 58E



Illustration similar



- Sa lam standart endüstriyel enkoderi yarım delikli
- En yüksek mekanik ve elektrik güvenlik
- Koruma sınıfı IP67; aft giri inde IP65, Yüksek parazit koruması
- ste e ba lı: -40 °C ila +85 °C, Basınç dengeleme diyaframı

[www.wachendorff-automation.com.tr/wdgi58em](http://www.wachendorff-automation.com.tr/wdgi58em)

### Çözünürlük

Impuls sayısı (PPR) 1 PPR -16384 PPR

### Mekanik veriler

Flan tipi	Yarım Delikli
Flan malzemesi	Alüminyum
Gövde malzemesi	Paslanmaz çelik veya alüminyum pres döküm, toz kaplamalı (sadece M16 ve M23 fi ler)
Tork destekleri	1 tork deste i WDGD510001 dahil
- 1. Yay levhası kompensasyonu	eksenel: ±0,8 mm , radyal: ±0,2 mm
- Azami çalı ma hızı	6000 dev/dak. Azami +60 °C çalı ma sıcaklı ına kadar
- 2. Silindirik pim 4 mm	WDGD510005 aksesuar gerektirir
- Kompansasyon	eksenel: ±0,5 mm , radyal: ±1,5 mm , Azami çalı ma hızı: 3000 dev/dak.
Flan çapı	Ø 58 mm

### aft(lar)

aft malzemesi	Paslanmaz çelik
Ba langıç torku	Oda sıcaklı ında yakl. 1,6 Ncm
Tespit	Sökülemez kelepçe halkası
aft çapı	Ø 6 mm
Not	Redüksiyon rakoru üzerinde
aft uzunlu u	L: 12 mm
Asgari girim derinli i	11 mm
Azami girim derinli i	15 mm
Azami aft yükü, radyal	80 N
Azami aft yükü, eksenel	50 N
aft çapı	Ø 6,35 mm [Ø 1/4"] Order No: 2Z
Not	Redüksiyon rakoru üzerinde
aft uzunlu u	L: 12 mm
Asgari girim derinli i	11 mm
Azami girim derinli i	15 mm
Azami aft yükü, radyal	80 N
Azami aft yükü, eksenel	50 N
aft çapı	Ø 7 mm
Not	Redüksiyon rakoru üzerinde
aft uzunlu u	L: 12 mm
Asgari girim derinli i	11 mm
Azami girim derinli i	15 mm
Azami aft yükü, radyal	80 N
Azami aft yükü, eksenel	50 N

aft çapı	Ø 8 mm
Not	Redüksiyon rakoru üzerinde
aft uzunlu u	L: 12 mm
Asgari girim derinli i	11 mm
Azami girim derinli i	15 mm
Azami aft yükü, radyal	80 N
Azami aft yükü, eksenel	50 N
aft çapı	Ø 9,525 mm [Ø 3/8"] Order No: 4Z
Not	Redüksiyon rakoru üzerinde
aft uzunlu u	L: 12 mm
Asgari girim derinli i	11 mm
Azami girim derinli i	15 mm
Azami aft yükü, radyal	80 N
Azami aft yükü, eksenel	50 N
aft çapı	Ø 10 mm
Not	Redüksiyon rakoru üzerinde
aft uzunlu u	L: 12 mm
Asgari girim derinli i	11 mm
Azami girim derinli i	15 mm
Azami aft yükü, radyal	80 N
Azami aft yükü, eksenel	50 N
aft çapı	Ø 12 mm
aft uzunlu u	L: 12 mm
Asgari girim derinli i	11 mm
Azami girim derinli i	15 mm
Azami aft yükü, radyal	80 N
Azami aft yükü, eksenel	50 N
aft çapı	Ø 12,7 mm [Ø 1/2"] Order No: 3Z
Not	Redüksiyon rakoru üzerinde
aft uzunlu u	L: 12 mm
Asgari girim derinli i	11 mm
Azami girim derinli i	15 mm
Azami aft yükü, radyal	80 N
Azami aft yükü, eksenel	50 N
aft çapı	Ø 14 mm
aft uzunlu u	L: 12 mm
Asgari girim derinli i	11 mm
Azami girim derinli i	15 mm
Azami aft yükü, radyal	80 N
Azami aft yükü, eksenel	50 N

aft çapı	Ø 15 mm
aft uzunlu u	L: 12 mm
Asgari girim derinli i	11 mm
Azami girim derinli i	15 mm
Azami aft yükü, radyal	80 N
Azami aft yükü, eksenel	50 N

**Yatak**

Yatak tipi	2 hassas bilyeli yatak
Ömür	%100 yatak yükünde %40 yatak yükünde %20 yatak yükünde
Azami çalı ma hızı	6000 dev/dak.

**levsel güvenlik için özellikler**

MTTF <sub>d</sub>	2200 a
Kullanım ömrü (TM)	25 a
Kullanım ömrü bilyalı yatak (L10h)	%20 yatak yükünde ve 6000 dev/dak.
Tanı kapsama derecesi (DC)	0 %

**Elektrik veriler**

letme gerilimi/öz güç tüketimi	4,75 VDC ila 30 VDC: typ. 40 mA
lev ilkesi	manyetik
Çıkı devresi	HTL (TTL at 5 VDC) HTL, ters çev. (5 VDC'de TTL/RS422 uyumlu)
mpuls frekansı	HTL ila 16384 PPR: azami 600 kHz TTL ila 16384 PPR: azami 1 MHz
Kanallar	AB ABN ve ters çevrimli sinyaller
Yük	azami 40 mA / kanal
Çıkı koruması	ters polarite ve kısa devre koruması

**Kesinlik**

Faz kayması	90° ± bir bölüm uzunlu unun azami % 7,5'u
mpuls/duru oranı	50 % ± max. 7 %

**Çevre verileri**

ESD (DIN EN 61000-4-2):	8 kV
Burst (DIN EN 61000-4-4):	2 kV
Bir EMC kapatır:	DIN EN 61000-6-2 DIN EN 61000-6-3
Titre im: (DIN EN 60068-2-6)	50 m/s <sup>2</sup> (10 Hz ila 2000 Hz)
Darbe: (DIN EN 60068-2-27)	1000 m/s <sup>2</sup> (6 ms)
Electrial Safety:	DIN VDE 0160 uyarınca

**Customs information**

Customs tariff number:	90318020
Country of origin:	Germany

**Genel veriler**

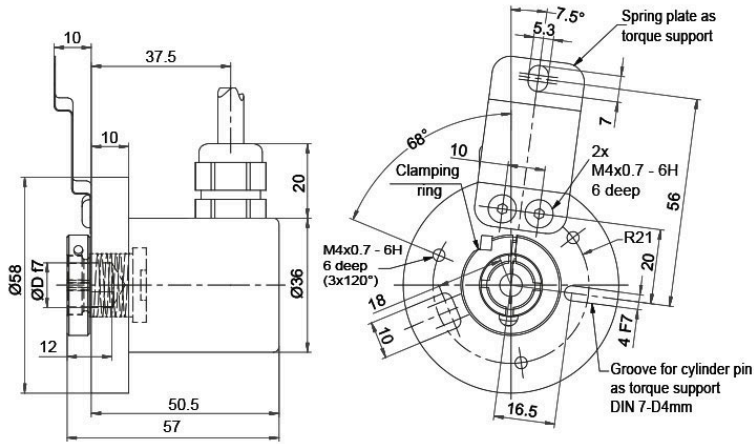
A ırlık	yakl. 220 g
Ba lantı	radyal kablo veya fi çıkı ı
Koruma sınıfı (EN 60529)	Gövde: IP65, IP67; aft giri i: IP65
Çalı ma sıcaklı ı	Fi çıkı ı: -40 °C ila +85 °C, kablo çıkı ı: -20 °C ila +80 °C (seçenek ÅCA: -40 °C ila +85 °C)

Yatak sıcaklı ı	Fi çıkı ı: -40 °C ila +85 °C, Kablo çıkı ı: -30 °C ila +80 °C (Seçenek: ÅCA: -40 °C ila +85 °C)
-----------------	---

**Daha geni bilgi**

Genel teknik veriler ve güvenlik talimatları  
<http://www.wachendorff-automation.com.tr/gtv>

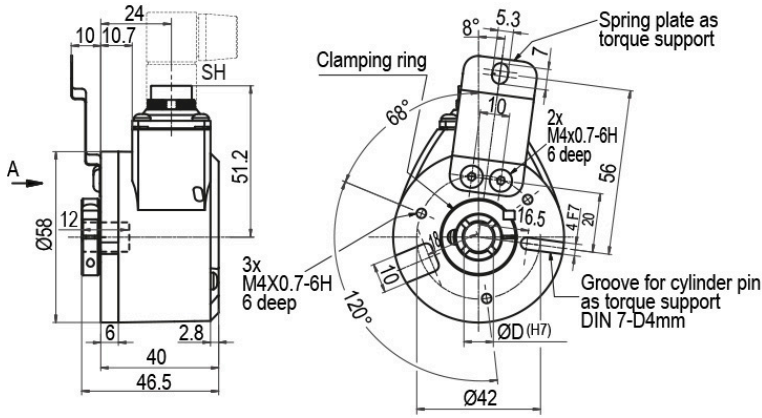
Uygun aksesuar  
<http://www.wachendorff-automation.com.tr/aks>

**WDGI 58E: Kablo bağlantısı L3, radyal, 2 m kablolu**

**Tanımlama**
**ABN ters çevirir  
mümkün**
**L3** radyal, Ekran enkoder gövdesine kabloyla bağlantılı

•

Bağlantı tahsisleri		
	L3	L3
Devre	N35	M35
GND	WH	WH
(+) Vcc	BN	BN
A	GN	GN
B	YE	YE
N	GY	GY
-	-	-
A ters çev.	-	RD
B ters çev.	-	BK, (BU ile ACA)
N ters çev.	-	VT
Ekran	Tel	Tel

WDGI 58E: Fi (M16x0,75), SH, radyal, 5, 6, 8 veya 12 kutuplu



Tanımlama

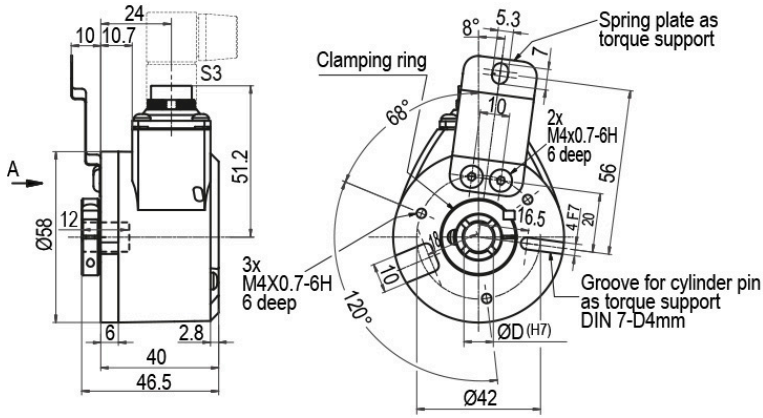
ABN ters çevirir mümkün

SH5	radyal, 5 kutuplu, Fi enkoder gövdesine kabloyla ba lı	-
SH6	radyal, 6 kutuplu, Fi enkoder gövdesine kabloyla ba lı	-
SH8	radyal, 8 kutuplu, Fi enkoder gövdesine kabloyla ba lı	•
SH12	radyal, 12 kutuplu, Fi enkoder gövdesine kabloyla ba lı	•

Ba lantı tahsisleri

	SH5	SH6	SH8	SH8	SH12	SH12
	5 kutuplu	6 kutuplu	8 kutuplu	8 kutuplu	12 kutuplu	12 kutuplu
Devre	N35	N35	N35	M35	N35	M35
GND	1	6	1	1	K, L	K, L
(+) Vcc	2	1	2	2	M, B	M, B
A	3	2	3	3	E	E
B	4	4	4	4	H	H
N	5	3	5	5	C	C
-	-	-	-	-	-	-
A ters çev.	-	-	-	6	-	F
B ters çev.	-	-	-	7	-	A
N ters çev.	-	-	-	8	-	D
ba lı de il	-	5	6, 7, 8	-	A, D, F, G, J	G, J
Ekran	-	-	-	-	-	-

WDGI 58E: Fi (M16x0,75), S3, radyal, 7 kutuplu




Tanımlama

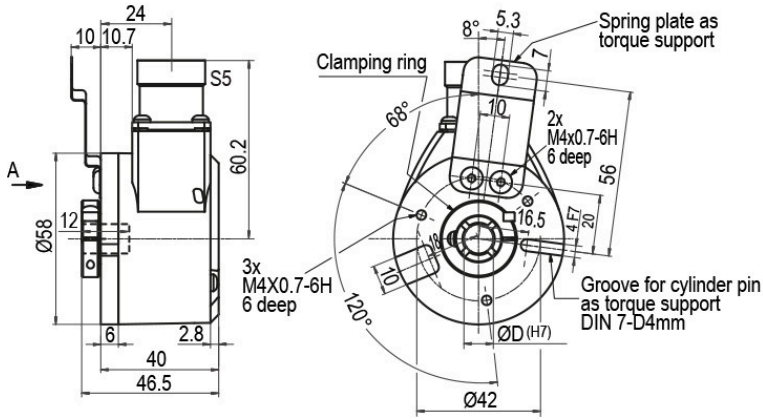
ABN ters çevirim mümkün

S3 radyal, 7 kutuplu, Fi enkoder gövdesine kabloyla ba lı

-

Ba lantı tahsisleri	
	S3
	7 kutuplu
	
Devre	N35
GND	1
(+) Vcc	2
A	3
B	4
N	5
-	-
A ters çev.	-
B ters çev.	-
N ters çev.	-
ba lı de il	6, 7
Ekran	-

## WDGI 58E: Fi (M23) S5, radyal, 12 kutuplu



### Tanımlama

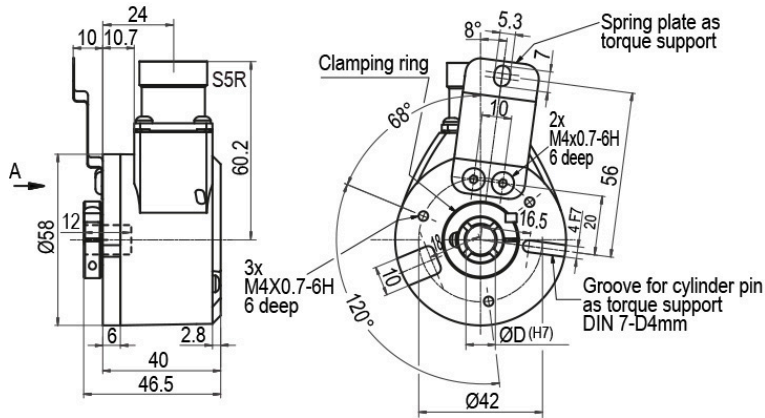
ABN ters çevirim  
mümkün

S5 radyal, 12 kutuplu, Fi enkoder gövdesine kabloyla ba lı

•

Ba lantı tahsisleri		
	S5 12 kutuplu	S5 12 kutuplu
Devre	N35	M35
GND	10	10
(+) Vcc	12	12
A	5	5
B	8	8
N	3	3
-	-	-
A ters çev.	-	6
B ters çev.	-	1
N ters çev.	-	4
ba lı de il	1, 2, 4, 6, 7, 9, 11	2, 7, 9, 11
Ekran	-	-

## WDGI 58E: Fi (M23) S5R, radyal, 12 kutuplu (sa dönü lü)



### Tanımlama

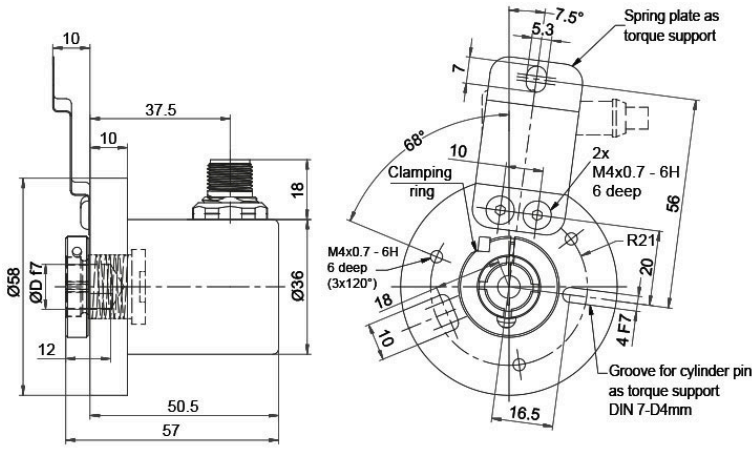
ABN ters çevirim  
mümkün

S5R radyal, 12 kutuplu, Fi enkoder gövdesine kabloyla ba lı

•

Ba lantı tahsisleri		
	S5R	S5R
	12 kutuplu	12 kutuplu
Devre	N35	M35
GND	10	10
(+) Vcc	12	12
A	5	5
B	8	8
N	3	3
-	-	-
A ters çev.	-	6
B ters çev.	-	1
N ters çev.	-	4
ba lı de il	1, 2, 4, 6, 7, 9, 11	2, 7, 9, 11
Ekran	-	-

## WDGI 58E: Sensör fi i (M12x1), SC, radyal, 5, 8 kutuplu



### Tanımlama

### ABN ters çevirim mümkün

<b>SC5</b>	radyal, 5 kutuplu, Fi enkoder gövdesine kabloyla ba lı	-
<b>SC8</b>	radyal, 8 kutuplu, Fi enkoder gövdesine kabloyla ba lı	•

### Ba lantı tahsisleri

	SC5 5 kutuplu	SC8 8 kutuplu
<b>Devre</b>	N35	M35
<b>GND</b>	3	1
<b>(+) Vcc</b>	1	2
<b>A</b>	4	3
<b>B</b>	2	4
<b>N</b>	5	5
<b>-</b>	-	-
<b>A ters çev.</b>	-	6
<b>B ters çev.</b>	-	7
<b>N ters çev.</b>	-	8
<b>ba lı de il</b>	-	-
<b>Ekran</b>	-	-

## Seenekler

## Özellikle hafif alı ır verici

## Sipari kodu

Enkoder WDGI 58E özellikle hafif alı ır vericiyle de tedarik edilir. Bu durumda, ba langıç torku Oda sıcaklı ında yakl. 0,6 Ncm Ncm olarak ve aft giri indeki koruma türü IP50 olarak de i ir.

AAC

## Dü ük sıcaklık

## Sipari kodu

N35, M35 ıkı devreli enkoder WDGI 58E, (flan ta ölçülen) geni letilmi -40 °C ila +85 °C ısı aralı ıyla da teslim edilebilir.

ACA

## Basın dengeleme diyaframı

## Sipari kodu

WDGI 58E enkoder basın dengeleme diyaframıyla tedarik edilebilir. Bu membran yüksek rutubet ortamında enkoder gövdesine su girmesini engeller. Koruma sınıfı IP67'ye kadar; sıcaklık aralı ı ve tuz spreyi direnci de i mez. DIN EN ISO2812-1 uyarınca kimyasallara ve solventlere direnli.

ACR

## Kablo uzunlu u

## Sipari kodu

Enkoder WDGI 58E 2 metreden fazla kabloyla da mevcuttur. Azami kablo boyu alı ma gerilimine ve frekansa ba lıdır; bkz. <https://www.wachendorff-automation.com.tr/genel-teknik-veriler/>

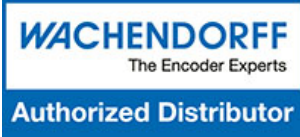
XXX = desimetre

Sipari sırasında, lütfen sipari numarasını boyu desimetre olarak belirten 3 basamaklı bir sayıyla tamamlayın.

Örnek: 5 m kablo uzunlu u = 050

Örn. sipari no.	Tip					Enkoderiniz
WDGI 58E	WDGI 58E					WDGI 58E
<b>Delik Çap</b>						
10	06; 2Z; 07; 08; 4Z; 10; 12; 3Z; 14; 15					
<b>Çözünürlük (PPR):</b>						
16384	1-16384 stek üzerine farklı impuls sayıları					
<b>Kanallar:</b>						
ABN	AB, ABN					
<b>Çıkı devresi</b>						
M35	<b>Çözünürlük PPR</b>	<b>Çalışma gerilimi VDC</b>	<b>Çıkı devresi</b>	-	<b>Sipari koduna</b>	
	1-16384	4,75 - 30	HTL (TTL at 5 VDC)	-	N35	
		4,75 - 30	HTL, ters çev. (5 VDC'de TTL/RS422 uyumlu)	-	M35	
<b>Elektrik bağlantı</b>						
L3	<b>Tanımlama</b>		<b>ABN ters çevirim mümkün</b>	<b>Sipari koduna</b>		
	<b>Kablo: Uzunluk (2 m standart)</b>					
	radyal, Ekran enkoder gövdesine kabloyla bağlı		•	L3		
	<b>Konektör: (Konektör enkoder gövdesine kabloyla bağlı)</b>					
	Fi , M16x0,75, 5 kutuplu, radyal		-	SH5		
	Fi , M16x0,75, 6 kutuplu, radyal		-	SH6		
	Fi , M16x0,75, 8 kutuplu, radyal		•	SH8		
	Fi , M16x0,75, 12 kutuplu, radyal		•	SH12		
	Fi , M16x0,75, 7 kutuplu, radyal		-	S3		
	Fi , M23, 12 kutuplu, radyal		•	S5		
Fi , sa dönümlü, M23, 12 kutuplu, radyal		•	S5R			
Sensör fi , M12x1, 5 kutuplu, radyal		-	SC5			
Sensör fi , M12x1, 8 kutuplu, radyal		•	SC8			
<b>Seçenekler</b>						
<b>Tanımlama</b>		<b>Sipari koduna</b>				
Özellikle hafif çalışır verici		AAC				
Düşük sıcaklık		ACA				
Basınç dengeleme diyaframı		ACR				
Hiçbir seçeneği arenlenmedi		Bo				
Kablo uzunluğu		XXX = desimetre				

<b>Örn. sipari no.=</b>	WDGI 58E	10	16384	ABN	M35	L3		WDGI 58E						<b>Enkoderiniz</b>
-------------------------	----------	----	-------	-----	-----	----	--	----------	--	--	--	--	--	--------------------



For further information please contact our local distributor.  
Here you find a list of our distributors worldwide.  
<https://www.wachendorff-automation.com.tr/>

# WACHENDORFF

Wachendorff Automation GmbH & Co. KG  
Industriestrasse 7 • 65366 Geisenheim  
Germany

Tel: +49 67 22 / 99 65 25  
E-Mail: [wdg@wachendorff.de](mailto:wdg@wachendorff.de)  
[www.wachendorff-automation.de](http://www.wachendorff-automation.de)

