



Online Data sheet

Enkoder WDG 100G

www.wachendorff-automation.com.tr/wdg100g

Wachendorff Automation

... Sistemler ve enkoderler

- Komple sistemler
- Uygulamanız için sa lam enkoderler
- Standart program ve mü teri sürümleri
- İzin verilen en yüksek yükler
- 48 saatte acil üretim
- Almanya'da üretim
- Dünya çapında da ıtım a ı

Enkoder WDG 100G

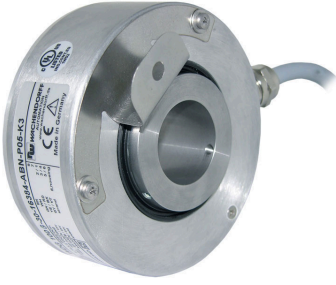


Illustration similar



- Performans motorlarına montaj üzere sağlam ve son derecede yassı içi boşalt enkoderi
- Azami 45 mm delikli
- 10 VDC ila 30 VDC'de yüksek basınçlı koruması
- Montajı kolay
- Yüksek koruma sınıfı IP50
- Çözünürlük 20.480 PPR'ya kadar,
- çalışma sıcaklığı: -40 °C ila +80 °C

www.wachendorff-automation.com.tr/wdg100g

Çözünürlük

Impuls sayısı (PPR) 20480 PPR'ye kadar

Mekanik veriler

Flan tipi	Delikli
Flan malzemesi	Alüminyum
Gövde malzemesi	Alüminyum
Tork destekleri	1 tork desteği FEFB00H013-ZVK dahil
- 1. Yay levhası kompensasyonu	eksenel: ±1 mm , radyal: ±0,5 mm
Flan çapı	Ø 100 mm

aft(lar)

aft malzemesi	Paslanmaz çelik
Ba langıç torku	Oda sıcaklığında yakl. 1,5 Ncm
Tespit	2 x M4, DIN 913; sıkma torku: 2,5 Nm

aft çapı	Ø 25 mm
aft uzunluğu	L: 42 mm
Asgari girim derinliği	29 mm
Azami aft yükü, radyal	200 N
Azami aft yükü, eksenel	100 N

aft çapı	Ø 28 mm
aft uzunluğu	L: 42 mm
Asgari girim derinliği	29 mm
Azami aft yükü, radyal	200 N
Azami aft yükü, eksenel	100 N

aft çapı	Ø 30 mm
aft uzunluğu	L: 42 mm
Asgari girim derinliği	29 mm
Azami aft yükü, radyal	200 N
Azami aft yükü, eksenel	100 N

aft çapı	Ø 32 mm
aft uzunluğu	L: 42 mm
Asgari girim derinliği	29 mm
Azami aft yükü, radyal	200 N
Azami aft yükü, eksenel	100 N

aft çapı	Ø 38 mm
----------	---------

aft uzunluğu	L: 42 mm
Asgari girim derinliği	29 mm
Azami aft yükü, radyal	200 N
Azami aft yükü, eksenel	100 N

aft çapı	Ø 40 mm
aft uzunluğu	L: 42 mm
Asgari girim derinliği	29 mm
Azami aft yükü, radyal	200 N
Azami aft yükü, eksenel	100 N

aft çapı	Ø 42 mm
aft uzunluğu	L: 42 mm
Asgari girim derinliği	29 mm
Azami aft yükü, radyal	200 N
Azami aft yükü, eksenel	100 N

aft çapı	Ø 45 mm
aft uzunluğu	L: 42 mm
Asgari girim derinliği	29 mm
Azami aft yükü, radyal	200 N
Azami aft yükü, eksenel	100 N

Yatak

Yatak tipi	2 hassas bilyeli yatak
Ömür	%100 yatak yükünde %40 yatak yükünde %20 yatak yükünde
Azami çalıştırma hızı	1500 dev/dak.

levsel güvenlik için özellikler

MTTF _d	200 a
Kullanım ömrü (TM)	25 a
Kullanım ömrü bilyeli yatak (L10h)	%20 yatak yükünde ve 1500 dev/dak.
Tanı kapsama derecesi (DC)	0 %

Elektrik veriler

iletme gerilimi/öz güç tüketimi	4,75 VDC ila 5,5 VDC: typ. 70 mA (100 mA sadece F05, P05)
iletme gerilimi/öz güç tüketimi	5 VDC ila 30 VDC: typ. 70 mA
iletme gerilimi/öz güç tüketimi	10 VDC ila 30 VDC: typ. 70 mA (100 mA sadece F24, P24, 645)
lev ilkesi	optik

Çıkı devresi	TTL TTL, RS422 uyumlu, ters çev. HTL HTL, ters çev. 1 Vpp Sin/Cos
mpuls frekansı	TTL ila 5000 PPR: azami 200 kHz HTL ila 5000 PPR: azami 200 kHz TTL, 1200 PPR üstü: azami 2 MHz HTL > 1200 PPR: azami 600 kHz 1 Vpp Sin/Cos: azami 100 kHz
Kanallar	AB ABN ve ters çevrimli sinyaller
Yük	azami 40 mA / kanal 1 Vpp Sin/Kos ile: asgari 120 Ohm
Çıkı koruması	sadece H24 und R24 ile

Kesinlik

Faz kayması	90° ± bir bölüm uzunlu unun azami % 7,5'u
mpuls/duru oranı	5000 PPR: %50 ± azami %7 Çıkı devresi F24, P24, F05, P05, 645: %50 ± azami %10

Çevre verileri

ESD (DIN EN 61000-4-2):	8 kV
Burst (DIN EN 61000-4-4):	2 kV
Bir EMC kapatır:	DIN EN 61000-6-2 DIN EN 61000-6-3
Titre im: (DIN EN 60068-2-6)	50 m/s ² (10 Hz ila 2000 Hz)
Darbe: (DIN EN 60068-2-27)	1000 m/s ² (6 ms)
Electrial Safety:	DIN VDE 0160 uyarınca

Customs information

Customs tariff number:	90318020
Country of origin:	Germany

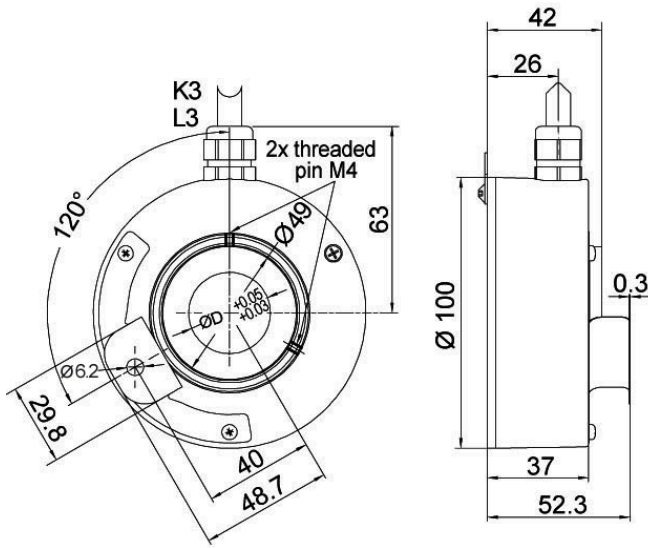
Genel veriler

A ırlık	yakl. 720 g
Ba lantı	radyal kablo veya fi çıkı ı
Koruma sınıfı (EN 60529)	IP50
Çalı ma sıcaklı ı	-20 °C ila +80 °C 1 Vpp: -10 °C ila +70 °C
Yatak sıcaklı ı	-30 °C ila +80 °C

Daha geni bilgi

Genel teknik veriler ve güvenlik talimatları
<http://www.wachendorff-automation.com.tr/gtv>

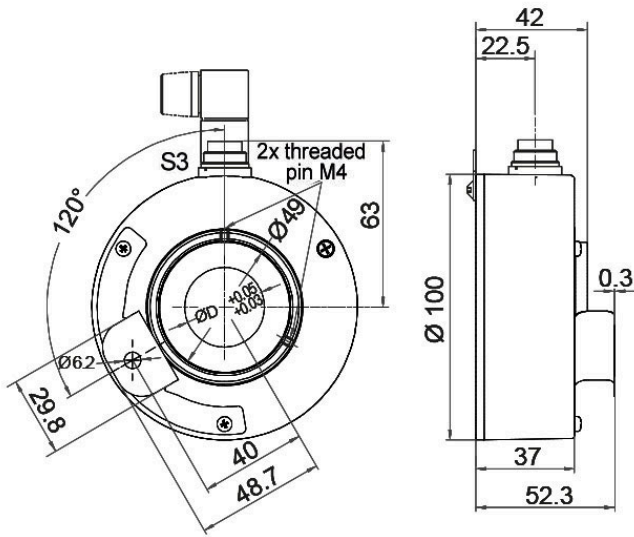
Uygun aksesuar
<http://www.wachendorff-automation.com.tr/aks>

Kablo bağlantısı K3, L3, radyal, 2 m kablolu

Tanımlama
ABN ters çevirim mümkün

K3	radyal, Ekran açık	•
L3	radyal, Ekran enkoder gövdesine kabloyla bağlantılı	•

Bağlantı tahsisleri			
	K3, L3	K3, L3	L3
Devre	F05, H05, F24, H24, H30	P05, R05, P24, R24, 245, 645, R30	SIN
GND	WH	WH	WH
(+) Vcc	BN	BN	BN
A	GN	GN	GN
B	YE	YE	GY
N	GY	GY	BK
-	-	-	-
A ters çev.	-	RD	YE
B ters çev.	-	BK, (BU ile ACA)	PK
N ters çev.	-	VT	VT
Ekran	Tel	Tel	Tel

Fi (M16x0,75), S3, radyal, 7 kutuplu




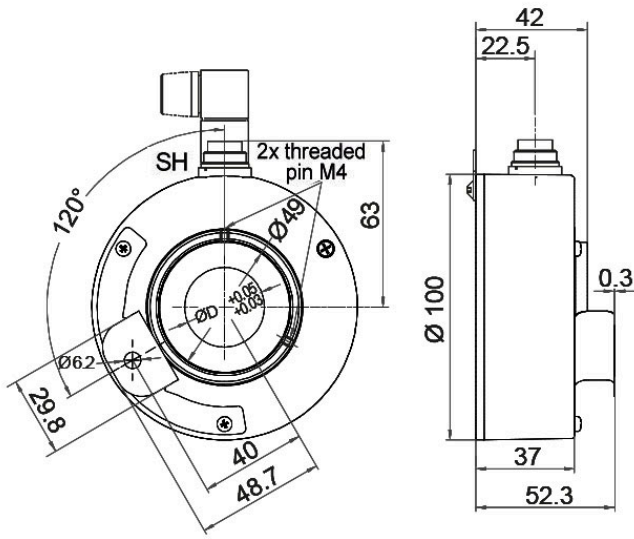
Tanımlama

ABN ters çevirim mümkün

S3 radyal, 7 kutuplu, Fi enkoder gövdesine kabloyla ba lı

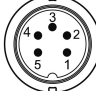



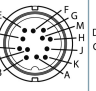
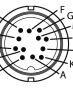
-

Ba lantı tahsisleri	
	S3
	7 kutuplu
	
Devre	F05, H05, F24, H24, H30
GND	1
(+) Vcc	2
A	3
B	4
N	5
-	-
A ters çev.	-
B ters çev.	-
N ters çev.	-
ba lı de il	6, 7
Ekran	-

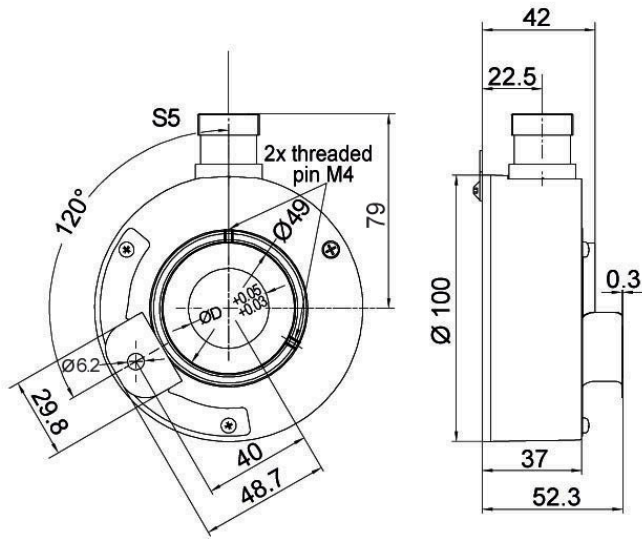
Fi (M16x0,75), SH, radyal, 5, 6, 8 veya 12 kutuplu

Tanımlama
ABN ters çevirim mümkün

SH5	radyal, 5 kutuplu, Fi enkoder gövdesine kabloyla ba lı	-
SH6	radyal, 6 kutuplu, Fi enkoder gövdesine kabloyla ba lı	-
SH8	radyal, 8 kutuplu, Fi enkoder gövdesine kabloyla ba lı	•
SH12	radyal, 12 kutuplu, Fi enkoder gövdesine kabloyla ba lı	•

Ba lantı tahsisleri

	SH5	SH6	SH8	SH8	SH12	SH12
	5	6	8	8	12	12
	kutuplu	kutuplu	kutuplu	kutuplu	kutuplu	kutuplu
Devre						
Devre	F05, H05, F24, H24, H30	F05, H05, F24, H24, H30	P05, R05, P24, R24, R30, 245, 645	SIN	P05, R05, P24, R24, 245, 645, R30	SIN
GND	1	6	1	1	K, L	K, L
(+) Vcc	2	1	2	2	M, B	M, B
A	3	2	3	3	E	E
B	4	4	4	4	H	H
N	5	3	5	5	C	C
-	-	-	-	-	-	-
A ters çev.	-	-	6	6	F	F
B ters çev.	-	-	7	7	A	A
N ters çev.	-	-	8	8	D	D
ba lı de il	-	5	-	-	G, J	G, J
Ekran	-	-	-	-	-	-

Fi (M23) S5, radyal, 12 kutuplu



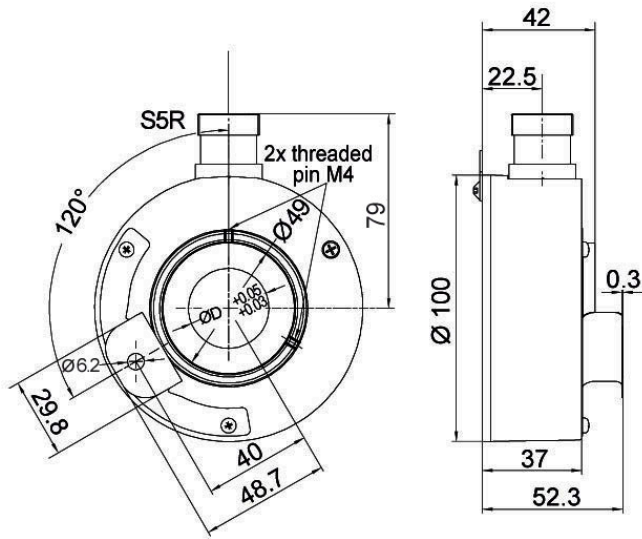
Tanımlama

ABN ters çevirim mümkün

S5 radyal, 12 kutuplu, Fi enkoder gövdesine kabloyla ba lı

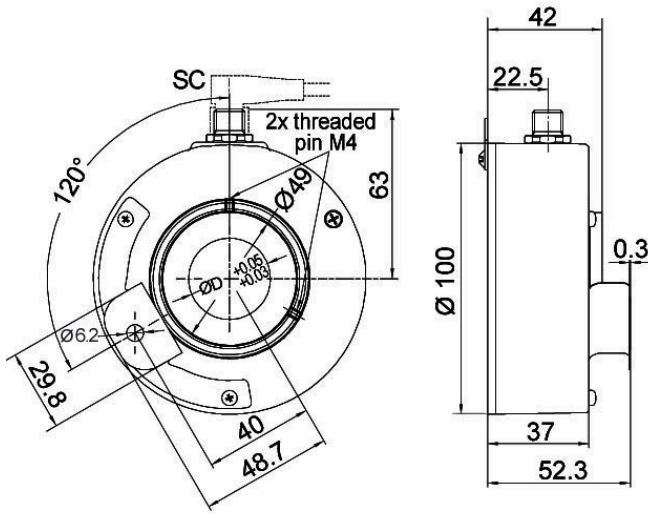
•

Ba lantı tahsisleri			
	S5	S5	S5
	12 kutuplu	12 kutuplu	12 kutuplu
Devre	F05, H05, F24, H24, H30	P05, R05, P24, R24, 245, 645, R30	SIN
GND	10	10	10
(+) Vcc	12	12	12
A	5	5	5
B	8	8	8
N	3	3	3
-	-	-	-
A ters çev.	-	6	6
B ters çev.	-	1	1
N ters çev.	-	4	4
ba lı de il	1, 2, 4, 6, 7, 9, 11	2, 7, 9, 11	2, 7, 9, 11
Ekran	-	-	-

Fi (M23) S5R, radyal, 12 kutuplu (sa dönüşlü)

Tanımlama
**ABN ters çevirim
mümkün**
S5R radyal, 12 kutuplu, Fi enkoder gövdesine kabloyla ba lı

•

Ba lantı tahsisleri			
	S5R	S5R	S5R
	12 kutuplu	12 kutuplu	12 kutuplu
Devre	F05, H05, F24, H24, H30	P05, R05, P24, R24, 245, 645, R30	SIN
GND	10	10	10
(+) Vcc	12	12	12
A	5	5	5
B	8	8	8
N	3	3	3
-	-	-	-
A ters çev.	-	6	6
B ters çev.	-	1	1
N ters çev.	-	4	4
ba lı de il	1, 2, 4, 6, 7, 9, 11	2, 7, 9, 11	2, 7, 9, 11
Ekran	-	-	-

Sensör fi i (M12x1), SC, radyal, 4, 5, 8 veya 12 kutuplu

Tanımlama
ABN ters çevirim mümkün

SC4	radyal, 4 kutuplu, Fi enkoder gövdesine kabloyla ba lı	-
SC5	radyal, 5 kutuplu, Fi enkoder gövdesine kabloyla ba lı	-
SC8	radyal, 8 kutuplu, Fi enkoder gövdesine kabloyla ba lı	•
SC12	radyal, 12 kutuplu, Fi enkoder gövdesine kabloyla ba lı	•

Ba lantı tahsisleri

	SC4	SC5	SC8	SC8	SC12
	4	5	8	8	12
	kutuplu	kutuplu	kutuplu	kutuplu	kutuplu
Devre					
Devre	F05, H05, F24, H24, H30	F05, H05, F24, H24, H30	P05, R05, P24, R24, R30, 245, 645	SIN	P05, R05, P24, R24, 245, 645, R30
GND	3	3	1	1	3
(+) Vcc	1	1	2	2	1
A	2	4	3	3	4
B	4	2	4	5	6
N	-	5	5	7	8
-	-	-	-	-	-
A ters çev.	-	-	6	4	9
B ters çev.	-	-	7	6	7
N ters çev.	-	-	8	8	10
ba lı de il	-	-	-	-	2, 5, 11, 12
Ekran	-	-	-	-	-

Seenekler

Dü ¼k sıcaklık

F24, H24, P24, R24, F05, H05, P05, R05, 245, 645 ıkı devreli enkoder WDG 100G, (flan ta ölçülen) geni letilmi -40 °C ila +80 °C ısı aralı ıyla da teslim edilebilir.

Sipari kodu

ACA

Kablo uzunlu u

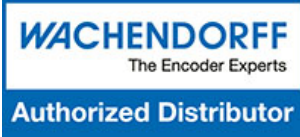
Enkoder WDG 100G 2 metreden fazla kabloyla da mevcuttur. Azami kablo boyu alı ma gerilimine ve frekansa ba lıdır; bkz. <https://www.wachendorff-automation.com.tr/genel-teknik-veriler/>

Sipari sırasında, lütfen sipari numarasını boyu desimetre olarak belirten 3 basamaklı bir sayıyla tamamlayın.

Örnek: 5 m kablo uzunlu u = 050

Sipari kodu

XXX = desimetre



For further information please contact our local distributor.
Here you find a list of our distributors worldwide.
<https://www.wachendorff-automation.com.tr/iletisim-contact-tr/wachendorff-world-wide/>

WACHENDORFF

Wachendorff Automation GmbH & Co. KG
Industriestrasse 7 • 65366 Geisenheim
Germany

Tel: +49 67 22 / 99 65 25
E-Mail: wdg@wachendorff.de
www.wachendorff-automation.de

