



Online Data sheet

Enkoder WDG 145H

www.wachendorff-automation.com.tr/wdg145h

Wachendorff Automation

... Sistemler ve enkoderler

- Komple sistemler
- Uygulamanız için sa lam enkoderler
- Standart program ve mü teri sürümleri
- İzin verilen en yüksek yükler
- 48 saatte acil üretim
- Almanya'da üretim
- Dünya çapında da ıtım a ı

Enkoder WDG 145H



Illustration similar



- Büyük elektro motorlar üzerine do rudan montaj için i i bo aft enkoderi
- En yüksek mekanik ve elektrik güvenlik
- Frekans konvertörleri kullanıldı nda parazite kar ı ola anüstü güvenli
- Yüksek koruma sınıfı IP54, ste e ba lı IP64
- 10 VDC ila 30 VDC'de yüksek ba lantı koruması
- Erken uyarı çıkı lı

www.wachendorff-automation.com.tr/wdg145h

Çözünürlük

Impuls sayısı (PPR) 2500 PPR'ye kadar

Mekanik veriler

| | |
|--------------------------------|---|
| Flan tipi | Delikli |
| Flan malzemesi | Alüminyum |
| Gövde malzemesi | Alüminyum |
| Tork destekleri | 3 tork deste i WDGDS10001 dahil |
| - 1. Yay levhası kompensasyonu | eksenel: $\pm 0,8$ mm , radyal: $\pm 0,2$ mm |
| - 2. Silindirik pim 4 mm | WDGDS10005 aksesuar gerektirir |
| - Kompansasyon | eksenel: $\pm 0,5$ mm , radyal: $\pm 1,5$ mm , Azami çalı ma hızı: 800 dev/dak. |
| Flan çapı | $\varnothing 145$ mm |

aft(lar)

| | |
|-----------------|-------------------------------|
| aft malzemesi | Paslanmaz çelik |
| Ba langıç torku | Oda sıcaklı nda yakl. 1,5 Ncm |
| Tespit | Sökülemez kelepçe halkası |

| | |
|-------------------------|---------------------|
| aft çapı | $\varnothing 45$ mm |
| aft uzunlu u | L: 59 mm |
| Asgari girim derinli i | 69 mm |
| Azami aft yükü, radyal | 200 N |
| Azami aft yükü, eksenel | 100 N |

| | |
|-------------------------|---------------------|
| aft çapı | $\varnothing 48$ mm |
| aft uzunlu u | L: 59 mm |
| Asgari girim derinli i | 69 mm |
| Azami aft yükü, radyal | 200 N |
| Azami aft yükü, eksenel | 100 N |

| | |
|-------------------------|---------------------|
| aft çapı | $\varnothing 50$ mm |
| aft uzunlu u | L: 59 mm |
| Asgari girim derinli i | 69 mm |
| Azami aft yükü, radyal | 200 N |
| Azami aft yükü, eksenel | 100 N |

| | |
|-------------------------|---------------------|
| aft çapı | $\varnothing 55$ mm |
| aft uzunlu u | L: 59 mm |
| Asgari girim derinli i | 69 mm |
| Azami aft yükü, radyal | 200 N |
| Azami aft yükü, eksenel | 100 N |

| | |
|-------------------------|---------------------|
| aft çapı | $\varnothing 60$ mm |
| aft uzunlu u | L: 59 mm |
| Asgari girim derinli i | 69 mm |
| Azami aft yükü, radyal | 200 N |
| Azami aft yükü, eksenel | 100 N |

| | |
|-------------------------|---------------------|
| aft çapı | $\varnothing 65$ mm |
| aft uzunlu u | L: 59 mm |
| Asgari girim derinli i | 69 mm |
| Azami aft yükü, radyal | 200 N |
| Azami aft yükü, eksenel | 100 N |

| | |
|-------------------------|---------------------|
| aft çapı | $\varnothing 72$ mm |
| aft uzunlu u | L: 59 mm |
| Asgari girim derinli i | 69 mm |
| Azami aft yükü, radyal | 200 N |
| Azami aft yükü, eksenel | 100 N |

Yatak

| | |
|--------------------|---|
| Yatak tipi | 2 hassas bilyeli yatak |
| Ömür | %100 yatak yükünde %40 yatak yükünde %20 yatak yükünde |
| Azami çalı ma hızı | 1600 min ⁻¹ (800 min ⁻¹ silindirik pim ile) |

levsel güvenlik için özellikler

| | |
|------------------------------------|--|
| MTTF _d | 200 a |
| Kullanım ömrü (TM) | 25 a |
| Kullanım ömrü bilyalı yatak (L10h) | %20 yatak yükünde ve 1600 min ⁻¹ (800 min ⁻¹ silindirik pim ile) |
| Tanı kapsama derecesi (DC) | 0 % |

Elektrik veriler

| | |
|--------------------------------|--|
| letme gerilimi/öz güç tüketimi | 4,75 VDC ila 5,5 VDC: typ. 70 mA |
| letme gerilimi/öz güç tüketimi | 10 VDC ila 30 VDC: typ. 70 mA |
| lev ilkesi | optik |
| Çıkı devresi | TTL TTL, RS422 uyumlu, ters çev. HTL HTL, ters çev. |
| mpuls frekansı | TTL ila 2500 PPR: azami 200 kHz HTL ila 2500 PPR: azami 200 kHz |

| | |
|---------------|---|
| Kanallar | AB ABN ve ters çevrimli sinyaller |
| Yük | azami 40 mA / kanal |
| Çıkı koruması | sadece H24 und R24 ile |

Kesinlik

| | |
|------------------|---|
| Faz kayması | 90° ± bir bölüm uzunluğunun azami % 7,5'u |
| mpuls/duru oranı | 50 % ± max. 7 % |

Çevre verileri

| | |
|---------------------------------|---|
| ESD (DIN EN 61000-4-2): | 8 kV |
| Burst (DIN EN 61000-4-4): | 2 kV |
| Bir EMC kapatır: | DIN EN 61000-6-2 DIN EN 61000-6-3 |
| Titre im: (DIN EN 60068-2-6) | 50 m/s ² (10 Hz ila 2000 Hz) |
| Darbe: (DIN EN 60068-2-27) | 1000 m/s ² (6 ms) |
| Electrial Safety: | DIN VDE 0160 uyarınca |

Customs information

| | |
|------------------------|----------|
| Customs tariff number: | 90318020 |
| Country of origin: | Germany |

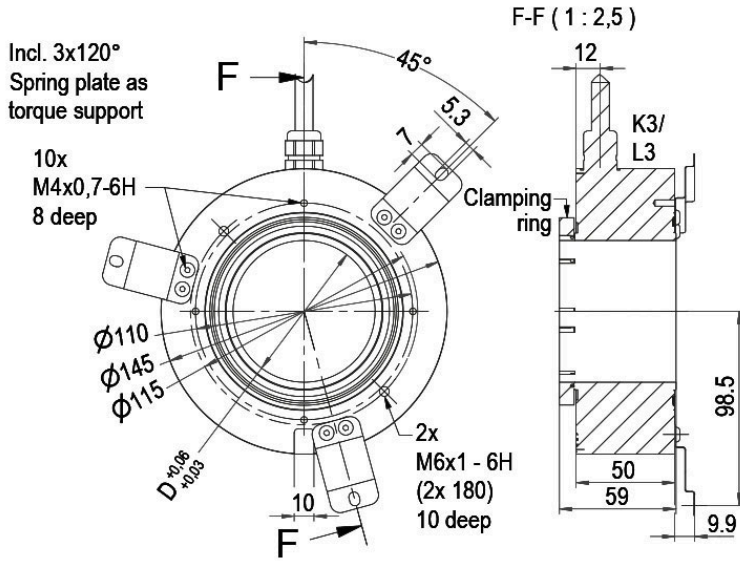
Genel veriler

| | |
|--------------------------|-----------------------------|
| A ırlık | yakl. 1700 g ila 2500 g |
| Ba lantı | radyal kablo veya fi çıkı ı |
| Koruma sınıfı (EN 60529) | IP54 |
| Çalı ma sıcaklı ı | -20 °C ila +80 °C |
| Yatak sıcaklı ı | -30 °C ila +80 °C |

Daha geni bilgi

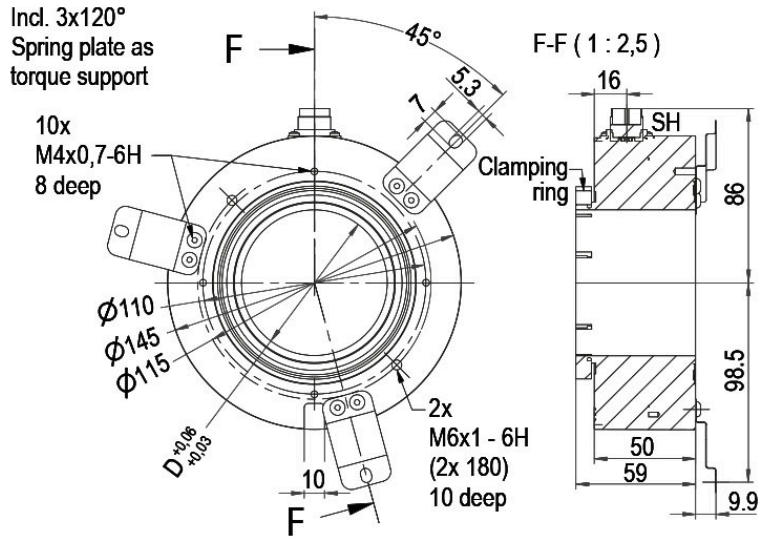
Genel teknik veriler ve güvenlik talimatları
<http://www.wachendorff-automation.com.tr/gtv>

Uygun aksesuar
<http://www.wachendorff-automation.com.tr/aks>

Kablo bağlantısı K3, L3, radyal, 2 m kablolu

Tanımlama
**ABN ters çevirim
mümkün**

| | | |
|-----------|---|---|
| K3 | radyal, Ekran açık | • |
| L3 | radyal, Ekran enkoder gövdesine kablolu | • |

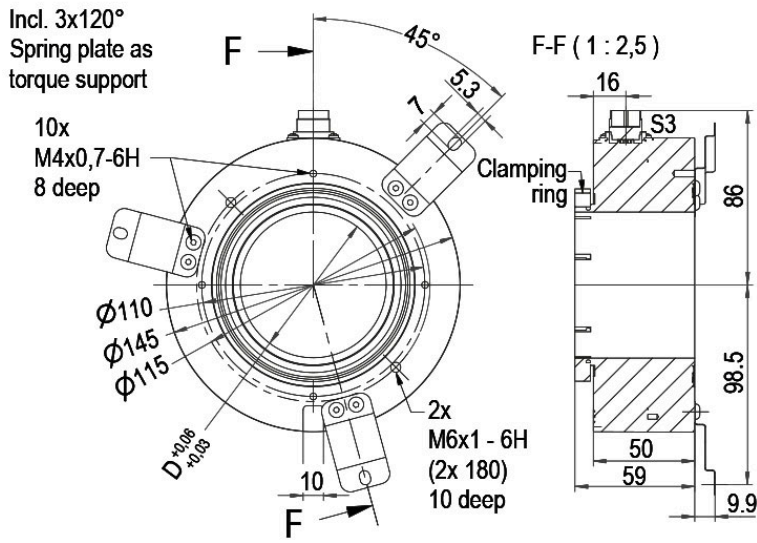
| Ba lantı tahsisleri | | |
|---------------------|----------|---------------------|
| | K3, L3 | K3, L3 |
| Devre | H05, H24 | R05, R24 |
| GND | WH | WH |
| (+) Vcc | BN | BN |
| A | GN | GN |
| B | YE | YE |
| N | GY | GY |
| - | - | - |
| A ters çev. | - | RD |
| B ters çev. | - | BK, (BU ile ACA) |
| N ters çev. | - | VT |
| Ekran | Tel | Tel |

Fi (M16x0,75), SH, radyal, 5, 6, 8 veya 12 kutuplu

Tanımlama
ABN ters çevirim mümkün

| | | |
|-------------|--|---|
| SH5 | radyal, 5 kutuplu, Fi enkoder gövdesine kabloyla bağlantılı | - |
| SH6 | radyal, 6 kutuplu, Fi enkoder gövdesine kabloyla bağlantılı | - |
| SH8 | radyal, 8 kutuplu, Fi enkoder gövdesine kabloyla bağlantılı | • |
| SH12 | radyal, 12 kutuplu, Fi enkoder gövdesine kabloyla bağlantılı | • |

| Bağlantı tahsisleri | | | | |
|---------------------|-----------|-----------|-----------|------------|
| | SH5 | SH6 | SH8 | SH12 |
| | 5 kutuplu | 6 kutuplu | 8 kutuplu | 12 kutuplu |
| | | | | |
| Devre | H05, H24 | H05, H24 | R05, R24 | R05, R24 |
| GND | 1 | 6 | 1 | K, L |
| (+) Vcc | 2 | 1 | 2 | M, B |
| A | 3 | 2 | 3 | E |
| B | 4 | 4 | 4 | H |
| N | 5 | 3 | 5 | C |
| - | - | - | - | - |
| A ters çev. | - | - | 6 | F |
| B ters çev. | - | - | 7 | A |
| N ters çev. | - | - | 8 | D |
| bağlı de il | - | 5 | - | G, J |
| Ekran | - | - | - | - |

Fi (M16x0,75), S3, radyal, 7 kutuplu

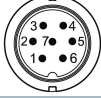


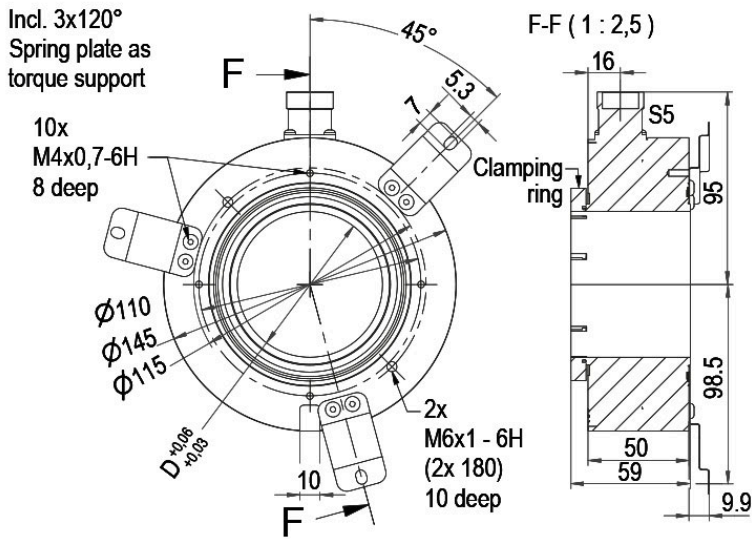
Tanımlama

ABN ters çevirim mümkün

S3 radyal, 7 kutuplu, Fi enkoder gövdesine kabloyla ba lı

-

| Ba lantı tahsisleri | |
|---------------------|---|
| | S3 |
| | 7 kutuplu |
| |  |
| Devre | H05, H24 |
| GND | 1 |
| (+) Vcc | 2 |
| A | 3 |
| B | 4 |
| N | 5 |
| - | - |
| A ters çev. | - |
| B ters çev. | - |
| N ters çev. | - |
| ba lı de il | 6, 7 |
| Ekran | - |

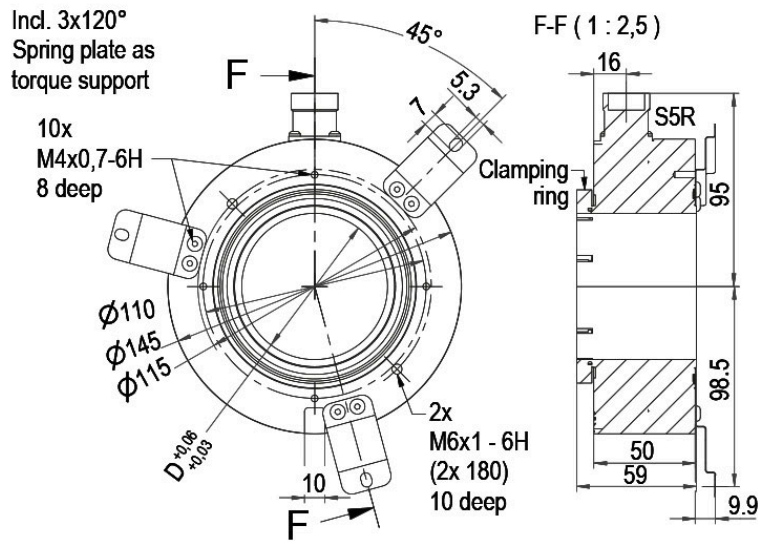
Fi (M23) S5, radyal, 12 kutuplu

Tanımlama
**ABN ters çevirim
mümkün**

S5 radyal, 12 kutuplu, Fi enkoder gövdesine kabloyla ba lı

•

| Ba lantı tahsisleri | | |
|---------------------|-------------------------|-------------|
| | S5 | S5 |
| | 12 kutuplu | 12 kutuplu |
| | | |
| Devre | H05, H24 | R05, R24 |
| GND | 10 | 10 |
| (+) Vcc | 12 | 12 |
| A | 5 | 5 |
| B | 8 | 8 |
| N | 3 | 3 |
| - | - | - |
| A ters çev. | - | 6 |
| B ters çev. | - | 1 |
| N ters çev. | - | 4 |
| ba lı de il | 1, 2, 4, 6, 7, 9, 11 | 2, 7, 9, 11 |
| Ekran | - | - |

Fi (M23) S5R, radyal, 12 kutuplu (sa dönüş)



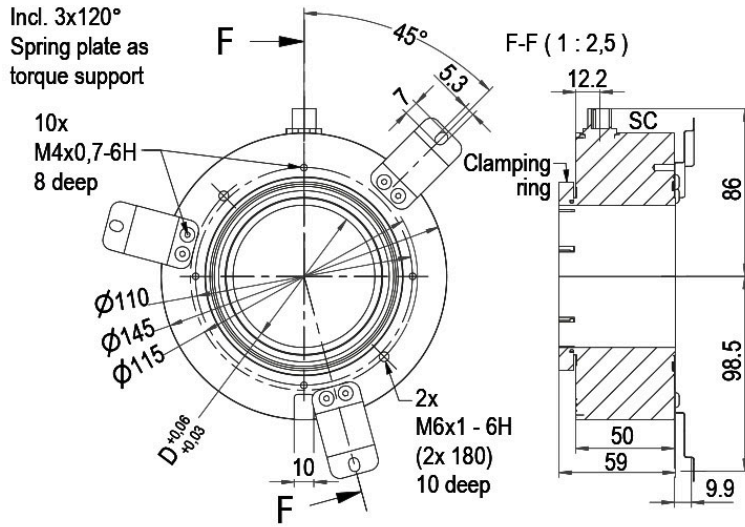
Tanımlama

ABN ters çevirim mümkün

S5R radyal, 12 kutuplu, Fi enkoder gövdesine kabloyla ba lı

•

| Ba lantı tahsisleri | | |
|---------------------|-------------------------|----------------------|
| | S5R 12 kutuplu | S5R 12 kutuplu |
| | | |
| Devre | H05, H24 | R05, R24 |
| GND | 10 | 10 |
| (+) Vcc | 12 | 12 |
| A | 5 | 5 |
| B | 8 | 8 |
| N | 3 | 3 |
| - | - | - |
| A ters çev. | - | 6 |
| B ters çev. | - | 1 |
| N ters çev. | - | 4 |
| ba lı de il | 1, 2, 4, 6, 7, 9, 11 | 2, 7, 9, 11 |
| Ekran | - | - |

Sensör fi i (M12x1), SC, radyal, 4, 5, 8 veya 12 kutuplu

Tanımlama
**ABN ters çevirim
mümkün**

| | | |
|-------------|---|---|
| SC4 | radyal, 4 kutuplu, Fi enkoder gövdesine kabloyla ba lı | - |
| SC5 | radyal, 5 kutuplu, Fi enkoder gövdesine kabloyla ba lı | - |
| SC8 | radyal, 8 kutuplu, Fi enkoder gövdesine kabloyla ba lı | • |
| SC12 | radyal, 12 kutuplu, Fi enkoder gövdesine kabloyla ba lı | • |

| Ba lantı tahsisleri | | | | |
|---------------------|--------------|--------------|--------------|-----------------|
| | SC4 | SC5 | SC8 | SC12 |
| | 4 kutuplu | 5 kutuplu | 8 kutuplu | 12 kutuplu |
| | | | | |
| Devre | H05, H24 | H05, H24 | R05, R24 | R05, R24 |
| GND | 3 | 3 | 1 | 3 |
| (+) Vcc | 1 | 1 | 2 | 1 |
| A | 2 | 4 | 3 | 4 |
| B | 4 | 2 | 4 | 6 |
| N | - | 5 | 5 | 8 |
| - | - | - | - | - |
| A ters çev. | - | - | 6 | 9 |
| B ters çev. | - | - | 7 | 7 |
| N ters çev. | - | - | 8 | 10 |
| ba lı de il | - | - | - | 2, 5, 11, 12 |
| Ekran | - | - | - | - |

Seenekler

IP64 tam

Enkoder WDG 145H yüksek tam IP64 koruma sınıfıyla da teslim edilebilir.

Sipari kodu

AEK

Azami alı ma hızı: 500 dev/dak.

Ba langı torku: Oda sıcaklı ında yakl. 5 Ncm

Kablo uzunlu u

Enkoder WDG 145H 2 metreden fazla kabloyla da mevcuttur. Azami kablo boyu alı ma gerilimine ve frekansa ba lıdır; bkz. <https://www.wachendorff-automation.com.tr/genel-teknik-veriler/>

Sipari kodu

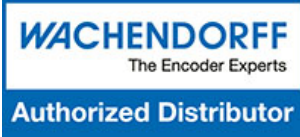
XXX = desimetre

Sipari sırasında, lütfen sipari numarasını boyu desimetre olarak belirten 3 basamaklı bir sayıyla tamamlayın.

Örnek: 5 m kablo uzunlu u = 050

| Örn. sipari no. | Tip | | | | | Enkoderiniz |
|---------------------------------------|---|-----------------------------|------------------------------|-------------------------------|----------------------|-------------|
| WDG 145H | WDG 145H | | | | | WDG 145H |
| Delik Çap | | | | | | |
| 65 | 45; 48; 50; 55; 60; 65; 72 | | | | | |
| Çözünürlük (PPR): | | | | | | |
| 1024 | 1024, 2500 stek üzerine farklı impuls sayıları | | | | | |
| Kanallar: | | | | | | |
| ABN | AB, ABN | | | | | |
| Çıkı devresi | | | | | | |
| H24 | Çözünürlük PPR | Çalışma gerilimi VDC | Çıkı devresi | - | Sipari koduna | |
| | 1024, 2500 | 4,75 - 5,5 | TTL | - | H05 | |
| | | 4,75 - 5,5 | TTL, RS422 uyumlu, ters çev. | - | R05 | |
| | | 10 - 30 | HTL | - | H24 | |
| | 10 - 30 | HTL, ters çevrimli | - | R24 | | |
| Elektrik bağlantı | | | | | | |
| K3 | Tanımlama | | | ABN ters çevrim mümkün | Sipari koduna | |
| | Kablo: Uzunluk (2 m standart) | | | | | |
| | radyal, Ekran açık | | | • | K3 | |
| | radyal, Ekran enkoder gövdesine kabloyla bağlantılı | | | • | L3 | |
| | Konektör: (Konektör enkoder gövdesine kabloyla bağlantılı) | | | | | |
| | Fi , M16x0,75, 5 kutuplu, radyal | | | - | SH5 | |
| | Fi , M16x0,75, 6 kutuplu, radyal | | | - | SH6 | |
| | Fi , M16x0,75, 8 kutuplu, radyal | | | • | SH8 | |
| | Fi , M16x0,75, 12 kutuplu, radyal | | | • | SH12 | |
| | Fi , M16x0,75, 7 kutuplu, radyal | | | - | S3 | |
| | Fi , M23, 12 kutuplu, radyal | | | • | S5 | |
| | Fi , sa dönüşlü, M23, 12 kutuplu, radyal | | | • | S5R | |
| | Sensör fi , M12x1, 4 kutuplu, radyal | | | - | SC4 | |
| | Sensör fi , M12x1, 5 kutuplu, radyal | | | - | SC5 | |
| Sensör fi , M12x1, 8 kutuplu, radyal | | | • | SC8 | | |
| Sensör fi , M12x1, 12 kutuplu, radyal | | | • | SC12 | | |
| Seçenekler | | | | | | |
| Tanımlama | | | Sipari koduna | | | |
| IP64 | | | AEK | | | |
| Hiçbir seçeneği arenlenmedi | | | Bo | | | |
| Kablo uzunluğu | | | XXX = desimetre | | | |

| | | | | | | | | | | | | | | | | | |
|------------------|----------|----|------|-----|-----|----|--|----------|--|--|--|--|--|--|--|--|-------------|
| Örn. sipari no.= | WDG 145H | 65 | 1024 | ABN | H24 | K3 | | WDG 145H | | | | | | | | | Enkoderiniz |
|------------------|----------|----|------|-----|-----|----|--|----------|--|--|--|--|--|--|--|--|-------------|



For further information please contact our local distributor.
Here you find a list of our distributors worldwide.
<https://www.wachendorff-automation.com.tr/iletisim-contact-tr/wachendorff-world-wide/>

WACHENDORFF

Wachendorff Automation GmbH & Co. KG
Industriestrasse 7 • 65366 Geisenheim
Germany

Tel: +49 67 22 / 99 65 25
E-Mail: wdg@wachendorff.de
www.wachendorff-automation.de

