



Online Data sheet

Enkoder WDG 80H

www.wachendorff-automation.com.tr/wdg80h

Wachendorff Automation

... Sistemler ve enkoderler

- Komple sistemler
- Uygulamanız için sağlam enkoderler
- Standart program ve müteri sürümleri
- İzin verilen en yüksek yükler
- 48 saatte acil üretim
- Almanya'da üretim
- Dünya çapında dağıtım ağı

Enkoder WDG 80H



Illustration similar



- Sağlam ve ekonomik enkoder
- Yüksek koruma sınıfı IP65
- Delik Çapı 10 mm - 27 mm
- 10 VDC ila 30 VDC'de yüksek bağlantı koruması
- Erken uyarı çıkışı
- Montajı kolay
- Operasyonel sıcaklık: -40 °C ila +80 °C

www.wachendorff-automation.com.tr/wdg80h

Çözünürlük	
Impuls sayısı (PPR)	3840 PPR'ye kadar
Mekanik veriler	
Flan tipi	Delikli
Flan malzemesi	Alüminyum
Gövde malzemesi	Alüminyum, kaplamalı
Tork destekleri	1 tork desteği WDGDS10001 dahil
- 1. Yay levhası kompensasyonu	eksenel: ±0,8 mm , radyal: ±0,2 mm
Flan çapı	Ø 80 mm
aft(lar)	
aft malzemesi	Paslanmaz çelik
Ba langıç torku	Oda sıcaklığında yakl. 6 Ncm
Tespit	2 x M4, DIN 913; sıkma torku: 2,5 Nm
aft çapı	Ø 10 mm
aft uzunluğu	L: 46 mm
Asgari girim derinliği	14 mm
Azami aft yükü, radyal	200 N
Azami aft yükü, eksenel	100 N
aft çapı	Ø 12 mm
aft uzunluğu	L: 46 mm
Asgari girim derinliği	14 mm
Azami aft yükü, radyal	200 N
Azami aft yükü, eksenel	100 N
aft çapı	Ø 14 mm
aft uzunluğu	L: 46 mm
Asgari girim derinliği	14 mm
Azami aft yükü, radyal	200 N
Azami aft yükü, eksenel	100 N
aft çapı	Ø 15 mm
aft uzunluğu	L: 46 mm
Asgari girim derinliği	14 mm
Azami aft yükü, radyal	200 N
Azami aft yükü, eksenel	100 N
aft çapı	Ø 16 mm
aft uzunluğu	L: 46 mm
Asgari girim derinliği	14 mm
Azami aft yükü, radyal	200 N

Azami aft yükü, eksenel	100 N
aft çapı	Ø 18 mm
aft uzunluğu	L: 46 mm
Asgari girim derinliği	14 mm
Azami aft yükü, radyal	200 N
Azami aft yükü, eksenel	100 N
aft çapı	Ø 20 mm
aft uzunluğu	L: 46 mm
Asgari girim derinliği	14 mm
Azami aft yükü, radyal	200 N
Azami aft yükü, eksenel	100 N
aft çapı	Ø 25 mm
aft uzunluğu	L: 46 mm
Asgari girim derinliği	14 mm
Azami aft yükü, radyal	200 N
Azami aft yükü, eksenel	100 N
aft çapı	Ø 27 mm
aft uzunluğu	L: 46 mm
Asgari girim derinliği	14 mm
Azami aft yükü, radyal	200 N
Azami aft yükü, eksenel	100 N
Yatak	
Yatak tipi	2 hassas bilyeli yatak
Ömür	%100 yatak yükünde %40 yatak yükünde %20 yatak yükünde
Azami çalışma hızı	3500 dev/dak.
levsel güvenlik için özellikler	
MTTF _d	200 a
Kullanım ömrü (TM)	25 a
Kullanım ömrü bilyalı yatak (L10h)	%20 yatak yükünde ve 3500 dev/dak.
Tanı kapsama derecesi (DC)	0 %
Elektrik veriler	
İletme gerilimi/öz güç tüketimi	4,75 VDC ila 5,5 VDC: typ. 70 mA
İletme gerilimi/öz güç tüketimi	5 VDC ila 30 VDC: typ. 70 mA
İletme gerilimi/öz güç tüketimi	10 VDC ila 30 VDC: typ. 70 mA
İlev ilkesi	optik

Çıkı devresi	TTL TTL, RS422 uyumlu, ters çev. HTL HTL, ters çev. 1 Vpp Sin/Cos
mpuls frekansı	TTL ila 3840 PPR: azami 200 kHz HTL ila 3840 PPR: azami 200 kHz 1 Vpp Sin/Cos: azami 100 kHz
Kanallar	AB ABN ve ters çevrimli sinyaller
Yük	azami 40 mA / kanal 1 Vpp Sin/Kos ile: asgari 120 Ohm
Çıkı koruması	sadece H24 und R24 ile

Kesinlik

Faz kayması	90° ± bir bölüm uzunluğunun azami % 7,5'u
mpuls/duru oranı	50 % ± max. 7 %

Çevre verileri

ESD (DIN EN 61000-4-2):	8 kV
Burst (DIN EN 61000-4-4):	2 kV
Bir EMC kapatır:	DIN EN 61000-6-2 DIN EN 61000-6-3
Titre im: (DIN EN 60068-2-6)	50 m/s ² (10 Hz ila 2000 Hz)
Darbe: (DIN EN 60068-2-27)	1000 m/s ² (6 ms)
Electrial Safety:	DIN VDE 0160 uyarınca

Customs information

Customs tariff number:	90318020
Country of origin:	Germany

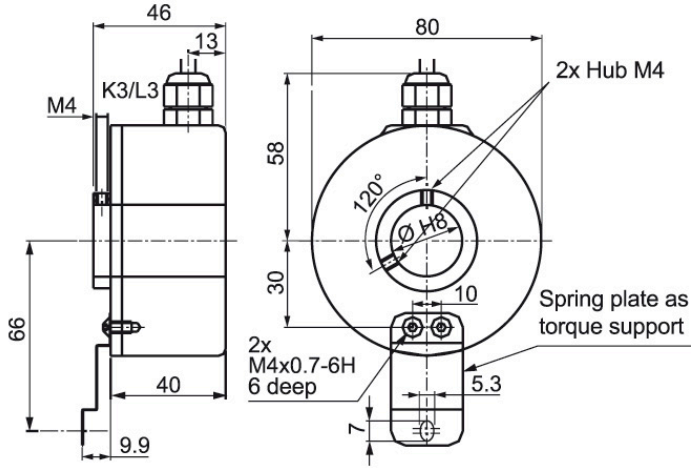
Genel veriler

A ırlık	yakl. 600 g
Ba lantı	radyal kablo veya fi çıkı ı
Koruma sınıfı (EN 60529)	Tam IP65
Çalı ma sıcaklı ı	-20 °C ila +80 °C 1 Vpp: -10 °C ila +70 °C
Yatak sıcaklı ı	-30 °C ila +80 °C

Daha geni bilgi

Genel teknik veriler ve güvenlik talimatları
<http://www.wachendorff-automation.com.tr/gtv>

Uygun aksesuar
<http://www.wachendorff-automation.com.tr/aks>

Kablo bağlantısı K3, L3, radyal, 2 m kablolu

Tanımlama

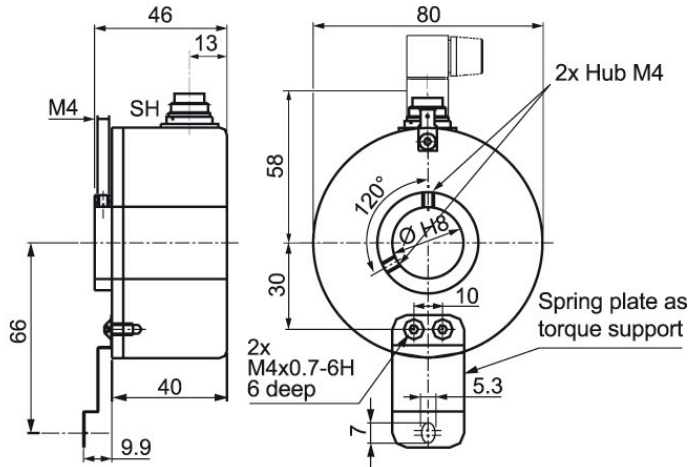
K3	radyal, Ekran açık
L3	radyal, Ekran enkoder gövdesine kabloyla bağlantılı

ABN ters çevirim mümkün

•

•

Bağlantı tahsisleri			
	K3, L3	K3, L3	L3
Devre	H05, H24, H30	R05, R24, 245, R30	SIN
GND	WH	WH	WH
(+) Vcc	BN	BN	BN
A	GN	GN	GN
B	YE	YE	GY
N	GY	GY	BK
-	-	-	-
A ters çev.	-	RD	YE
B ters çev.	-	BK, (BU ile ACA)	PK
N ters çev.	-	VT	VT
Ekran	Tel	Tel	Tel

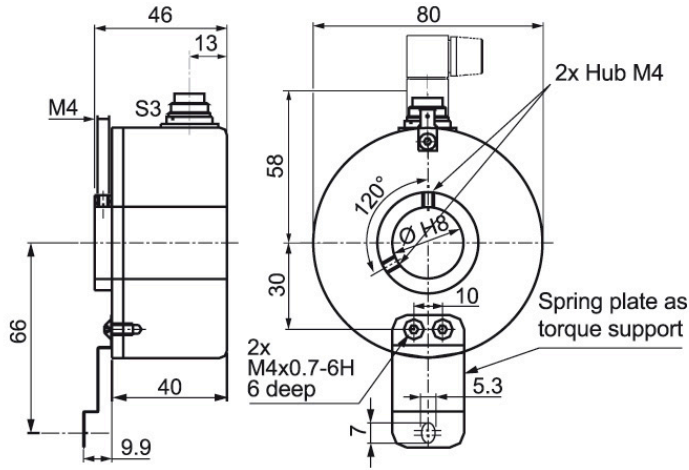
Fi (M16x0,75), SH, radyal, 5, 6, 8 veya 12 kutuplu

Tanımlama
ABN ters çevirim mümkün

SH5	radyal, 5 kutuplu, Fi enkoder gövdesine kabloyla ba lı	-
SH6	radyal, 6 kutuplu, Fi enkoder gövdesine kabloyla ba lı	-
SH8	radyal, 8 kutuplu, Fi enkoder gövdesine kabloyla ba lı	•
SH12	radyal, 12 kutuplu, Fi enkoder gövdesine kabloyla ba lı	•

Ba lantı tahsisleri

	SH5	SH6	SH8	SH8	SH12	SH12
	5 kutuplu	6 kutuplu	8 kutuplu	8 kutuplu	12 kutuplu	12 kutuplu
Devre	H05, H24, H30	H05, H24, H30	R05, R24, R30, 245	SIN	R05, R24, 245, R30	SIN
GND	1	6	1	1	K, L	K, L
(+) Vcc	2	1	2	2	M, B	M, B
A	3	2	3	3	E	E
B	4	4	4	4	H	H
N	5	3	5	5	C	C
-	-	-	-	-	-	-
A ters çev.	-	-	6	6	F	F
B ters çev.	-	-	7	7	A	A
N ters çev.	-	-	8	8	D	D
ba lı de il	-	5	-	-	G, J	G, J
Ekran	-	-	-	-	-	-

Fi (M16x0,75), S3, radyal, 7 kutuplu




Tanımlama

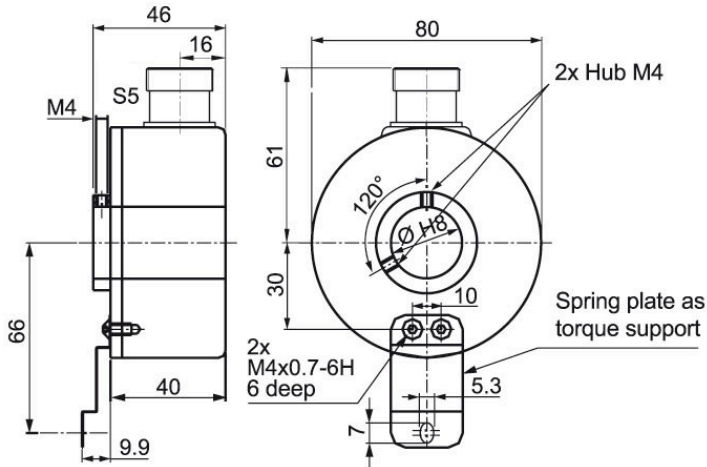
ABN ters çevirim mümkün

S3 radyal, 7 kutuplu, Fi enkoder gövdesine kabloyla ba lı

-

Ba lantı tahsisleri	
	S3
	7 kutuplu
	
Devre	H05, H24, H30
GND	1
(+) Vcc	2
A	3
B	4
N	5
-	-
A ters çev.	-
B ters çev.	-
N ters çev.	-
ba lı de il	6, 7
Ekran	-

Fi (M23) S5, radyal, 12 kutuplu



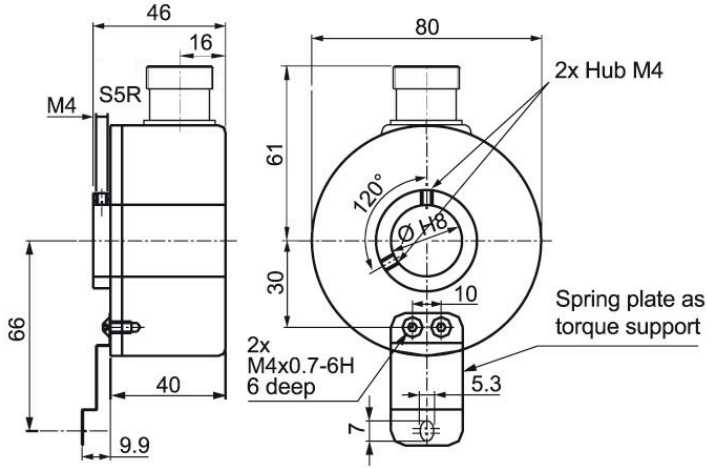
Tanımlama

**ABN ters çevirim
mümkün**

S5 radyal, 12 kutuplu, Fi enkoder gövdesine kabloyla ba lı

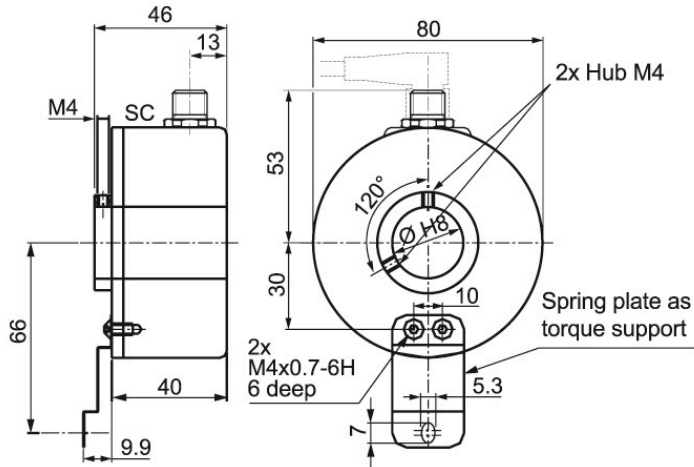
•

Ba lantı tahsisleri			
	S5	S5	S5
	12	12	12
	kutuplu	kutuplu	kutuplu
Devre	H05, H24, H30	R05, R24, 245, R30	SIN
GND	10	10	10
(+) Vcc	12	12	12
A	5	5	5
B	8	8	8
N	3	3	3
-	-	-	-
A ters çev.	-	6	6
B ters çev.	-	1	1
N ters çev.	-	4	4
ba lı de il	1, 2, 4, 6, 7, 9, 11	2, 7, 9, 11	2, 7, 9, 11
Ekran	-	-	-

Fi (M23) S5R, radyal, 12 kutuplu (sa dönüş)

Tanımlama
**ABN ters çevirim
mümkün**
S5R radyal, 12 kutuplu, Fi enkoder gövdesine kabloyla ba lı

•

Ba lantı tahsisleri			
	S5R	S5R	S5R
	12	12	12
	kutuplu	kutuplu	kutuplu
Devre	H05, H24, H30	R05, R24, 245, R30	SIN
GND	10	10	10
(+) Vcc	12	12	12
A	5	5	5
B	8	8	8
N	3	3	3
-	-	-	-
A ters çev.	-	6	6
B ters çev.	-	1	1
N ters çev.	-	4	4
ba lı de il	1, 2, 4, 6, 7, 9, 11	2, 7, 9, 11	2, 7, 9, 11
Ekran	-	-	-

Sensör fi i (M12x1), SC, radyal, 4, 5, 8 veya 12 kutuplu

Tanımlama
ABN ters çevirim mümkün

SC4	radyal, 4 kutuplu, Fi enkoder gövdesine kabloyla ba lı	-
SC5	radyal, 5 kutuplu, Fi enkoder gövdesine kabloyla ba lı	-
SC8	radyal, 8 kutuplu, Fi enkoder gövdesine kabloyla ba lı	•
SC12	radyal, 12 kutuplu, Fi enkoder gövdesine kabloyla ba lı	•

Ba lantı tahsisleri

	SC4	SC5	SC8	SC8	SC12
	4	5	8	8	12
	kutuplu	kutuplu	kutuplu	kutuplu	kutuplu
Devre	H05, H24, H30	H05, H24, H30	R05, R24, R30, 245	SIN	R05, R24, 245, R30
GND	3	3	1	1	3
(+) Vcc	1	1	2	2	1
A	2	4	3	3	4
B	4	2	4	5	6
N	-	5	5	7	8
-	-	-	-	-	-
A ters çev.	-	-	6	4	9
B ters çev.	-	-	7	6	7
N ters çev.	-	-	8	8	10
ba lı de il	-	-	-	-	2, 5, 11, 12
Ekran	-	-	-	-	-

Seenekler

Dü ¼k sıcaklık

245, H05, H24, R05, R24 ıkı devreli enkoder WDG 80H, (flan ta ölç¼len) geni letilmi -40 °C ila +80 °C ısı aralı ıyla da teslim edilebilir.

Sipari kodu

ACA

Kablo uzunlu u

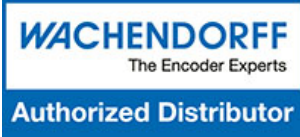
Enkoder WDG 80H 2 metreden fazla kabloyla da mevcuttur. Azami kablo boyu alı ma gerilimine ve frekansa ba lıdır; bkz. <https://www.wachendorff-automation.com.tr/genel-teknik-veriler/>

Sipari sırasında, l¼tfen sipari numarasını boyu desimetre olarak belirten 3 basamaklı bir sayıyla tamamlayın.

Örnek: 5 m kablo uzunlu u = 050

Sipari kodu

XXX = desimetre



For further information please contact our local distributor.
Here you find a list of our distributors worldwide.
<https://www.wachendorff-automation.com.tr/iletisim-contact-tr/wachendorff-world-wide/>

WACHENDORFF

Wachendorff Automation GmbH & Co. KG
Industriestrasse 7 • 65366 Geisenheim
Germany

Tel: +49 67 22 / 99 65 25
E-Mail: wdg@wachendorff.de
www.wachendorff-automation.de

