



## Online Data sheet

### Enkoder WDGI 58H

[www.wachendorff-automation.com.tr/wdgi58h](http://www.wachendorff-automation.com.tr/wdgi58h)

#### Wachendorff Automation

##### ... Sistemler ve enkoderler

- Komple sistemler
- Uygulamanız için sa lam enkoderler
- Standart program ve mü teri sürümleri
- İzin verilen en yüksek yükler
- 48 saatte acil üretim
- Almanya'da üretim
- Dünya çapında da ıtım a ı

## Enkoder WDGI 58H



Illustration similar



- Sa lam standart endüstriyel enkoderi delikli
- Özellikle çevre dostu toz kaplamalı alüminyum pres döküm gövde
- 25000 impulsa kadar yüksek de erli elektronikle
- aft contasıyla yüksek koruma sınıfı IP65
- En yüksek mekanik ve elektrik güvenlik
- Yüksek parazit koruması
- 10 VDC ila 30 VDC'de yüksek ba lantı koruması
- 600 kHz/2 MHz'e kadar yüksek çıkı frekansı
- ste e ba lı: -40 °C ila +85 °C, Basınç dengeleme diyaframı

[www.wachendorff-automation.com.tr/wdgi58h](http://www.wachendorff-automation.com.tr/wdgi58h)

Çözünürlük	
Impuls sayısı (PPR)	25000 PPR'ye kadar
Mekanik veriler	
Flan tipi	Delikli
Flan malzemesi	Alüminyum
Gövde malzemesi	Alüminyum pres döküm, toz kaplamalı
Tork destekleri	1 tork deste i WDGDS10001 dahil
- 1. Yay levhası kompansasyonu	eksenel: $\pm 0,8$ mm , radyal: $\pm 0,2$ mm
- Azami çalı ma hızı	6000 dev/dak. Azami +60 °C çalı ma sıcaklı ına kadar
- 2. Silindirik pim 4 mm	WDGDS10005 aksesuar gerektirir
- Kompansasyon	eksenel: $\pm 0,5$ mm , radyal: $\pm 1,5$ mm , Azami çalı ma hızı: 3000 dev/dak.
Flan çapı	$\varnothing 58$ mm
aft(lar)	
aft malzemesi	Paslanmaz çelik
Ba langıç torku	Oda sıcaklı ında yakl. 2,2 Ncm
Tespit	Sökülemez kelepçe halkası
aft çapı	$\varnothing 6$ mm
Not	Redüksiyon rakoru üzerinde
aft uzunlu u	L: 44,5 mm
Asgari girim derinli i	11 mm
Azami aft yükü, radyal	80 N
Azami aft yükü, eksenel	60 N
aft çapı	$\varnothing 6,35$ mm [ $\varnothing 1/4$ " ] Order No: 2Z
Not	Redüksiyon rakoru üzerinde
aft uzunlu u	L: 44,5 mm
Asgari girim derinli i	11 mm
Azami aft yükü, radyal	80 N
Azami aft yükü, eksenel	60 N
aft çapı	$\varnothing 7$ mm
Not	Redüksiyon rakoru üzerinde
aft uzunlu u	L: 44,5 mm
Asgari girim derinli i	11 mm
Azami aft yükü, radyal	80 N
Azami aft yükü, eksenel	60 N
aft çapı	$\varnothing 8$ mm
aft uzunlu u	L: 44,5 mm
Asgari girim derinli i	11 mm
Azami aft yükü, radyal	80 N

Azami aft yükü, eksenel	60 N
aft çapı	$\varnothing 9,525$ mm [ $\varnothing 3/8$ " ] Order No: 4Z
Not	Redüksiyon rakoru üzerinde
aft uzunlu u	L: 44,5 mm
Asgari girim derinli i	11 mm
Azami aft yükü, radyal	80 N
Azami aft yükü, eksenel	60 N
aft çapı	$\varnothing 10$ mm
aft uzunlu u	L: 44,5 mm
Asgari girim derinli i	11 mm
Azami aft yükü, radyal	80 N
Azami aft yükü, eksenel	60 N
aft çapı	$\varnothing 12$ mm
aft uzunlu u	L: 44,5 mm
Asgari girim derinli i	11 mm
Azami aft yükü, radyal	80 N
Azami aft yükü, eksenel	60 N
aft çapı	$\varnothing 12,7$ mm [ $\varnothing 1/2$ " ] Order No: 3Z
aft uzunlu u	L: 44,5 mm
Asgari girim derinli i	11 mm
Azami aft yükü, radyal	80 N
Azami aft yükü, eksenel	60 N
aft çapı	$\varnothing 14$ mm
aft uzunlu u	L: 44,5 mm
Asgari girim derinli i	11 mm
Azami aft yükü, radyal	80 N
Azami aft yükü, eksenel	60 N
aft çapı	$\varnothing 15$ mm
aft uzunlu u	L: 44,5 mm
Asgari girim derinli i	11 mm
Azami aft yükü, radyal	80 N
Azami aft yükü, eksenel	60 N
Yatak	
Yatak tipi	2 hassas bilyeli yatak
Ömür	%100 yatak yükünde %40 yatak yükünde %20 yatak yükünde
Azami çalı ma hızı	6000 dev/dak.

**levsel güvenlik için özellikler**

MTTF <sub>d</sub>	200 a
Kullanım ömrü (TM)	25 a
Kullanım ömrü bilyalı yatak (L10h)	%20 yatak yükünde ve 6000 dev/dak.
Tanı kapsama derecesi (DC)	0 %

**Elektrik veriler**

İletme gerilimi/öz güç tüketimi	4,75 VDC ila 5,5 VDC: typ. 70 mA (100 mA sadece F05, P05)
İletme gerilimi/öz güç tüketimi	5 VDC ila 30 VDC: typ. 70 mA
İletme gerilimi/öz güç tüketimi	10 VDC ila 30 VDC: typ. 70 mA (100 mA sadece F24, P24, 645)
İlev ilkesi	optik
Çıkı devresi	TTL TTL, RS422 uyumlu, ters çev. HTL HTL, ters çev. 1 Vpp Sin/Cos
İmpuls frekansı	TTL ila 5000 PPR: azami 200 kHz HTL ila 5000 PPR: azami 200 kHz TTL, 1200 PPR üstü: azami 2 MHz HTL &gt; 1200 PPR: azami 600 kHz 1 Vpp Sin/Cos: azami 100 kHz
Kanallar	AB ABN ve ters çevrimli sinyaller
Yük	azami 40 mA / kanal 1 Vpp Sin/Kos ile: asgari 120 Ohm
Çıkı koruması	sadece F24, H24, P24, R24 ile

**Kesinlik**

Faz kayması	90° ± bir bölüm uzunlu unun azami % 7,5'u
İmpuls/duru oranı	5000 PPR: %50 ± azami %7 Çıkı devresi F24, P24, F05, P05, 645: %50 ± azami %10

**Çevre verileri**

ESD (DIN EN 61000-4-2):	8 kV
Burst (DIN EN 61000-4-4):	2 kV
Bir EMC kapatır:	DIN EN 61000-6-2 DIN EN 61000-6-3
Titre im: (DIN EN 60068-2-6)	50 m/s <sup>2</sup> (10 Hz ila 2000 Hz)
Darbe: (DIN EN 60068-2-27)	1000 m/s <sup>2</sup> (6 ms)
Electrial Safety:	DIN VDE 0160 uyarınca

**Customs information**

Customs tariff number:	90318020
Country of origin:	Germany

**Genel veriler**

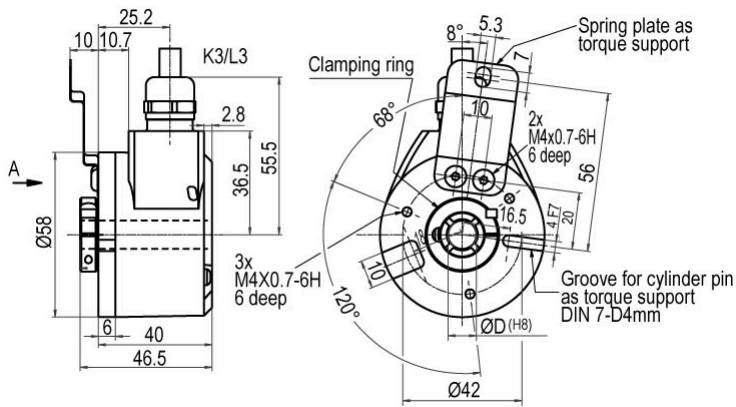
A ırlık	yakl. 220 g
Ba lantı	radyal kablo veya fi çıkı ı
Koruma sınıfı (EN 60529)	Tam IP65
Çalı ma sıcaklı ı	Fi çıkı ı: -40 °C ila +85 °C, kablo çıkı ı: -20 °C ila +80 °C (seçenek ACA: -40 °C ila +85 °C) 1 Vpp: -10 °C ila +70 °C
Yatak sıcaklı ı	Fi çıkı ı: -40 °C ila +85 °C, Kablo çıkı ı: -30 °C ila +80 °C (Seçenek: ACA: -40 °C ila +85 °C)

**Daha geni bilgi**

Genel teknik veriler ve güvenlik talimatları  
<http://www.wachendorff-automation.com.tr/gtv>

Uygun aksesuar

<http://www.wachendorff-automation.com.tr/aks>

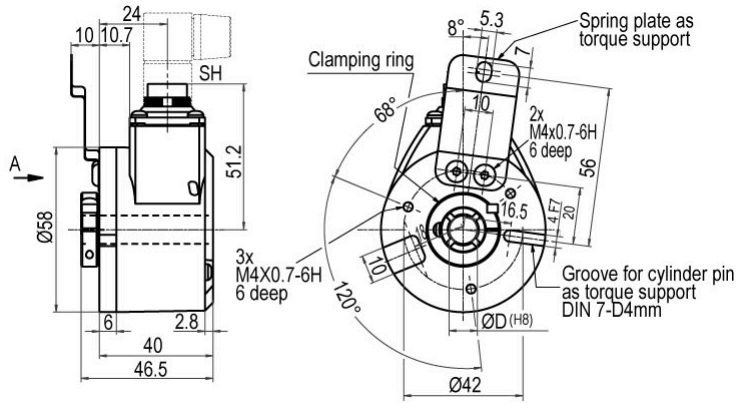
**WDGI 58H: Kablo bağlantısı K3, L3, radyal, 2 m kablolu**

**Tanımlama**
**ABN ters çevirim mümkün**
**K3** radyal, Ekran açık

•

**L3** radyal, Ekran enkoder gövdesine kabloyla bağlantılı

•

Bağlantı tahsisleri			
	K3, L3	K3, L3	L3
Devre	F05, H05, F24, H24, H30	P05, R05, P24, R24, 245, 645, R30	SIN
GND	WH	WH	WH
(+) Vcc	BN	BN	BN
A	GN	GN	GN
B	YE	YE	GY
N	GY	GY	-
-	-	-	-
A ters çev.	-	RD	YE
B ters çev.	-	BK, (BU ile ACA)	PK
N ters çev.	-	VT	-
Ekran	Tel	Tel	Tel

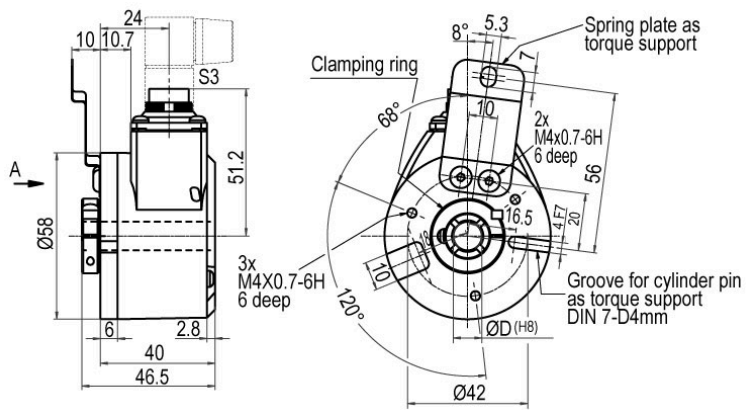
**WDGI 58H: Fi (M16x0,75), SH, radyal, 5, 6, 8 veya 12 kutuplu**

**Tanımlama**
**ABN ters çevirim mümkün**

<b>SH5</b>	radyal, 5 kutuplu, Fi enkoder gövdesine kabloyla ba lı	-
<b>SH6</b>	radyal, 6 kutuplu, Fi enkoder gövdesine kabloyla ba lı	-
<b>SH8</b>	radyal, 8 kutuplu, Fi enkoder gövdesine kabloyla ba lı	•
<b>SH12</b>	radyal, 12 kutuplu, Fi enkoder gövdesine kabloyla ba lı	•

**Ba lantı tahsisleri**

	<b>SH5</b> 5 kutuplu	<b>SH6</b> 6 kutuplu	<b>SH8</b> 8 kutuplu	<b>SH12</b> 12 kutuplu	<b>SH12</b> 12 kutuplu	<b>SH8</b> 8 kutuplu
<b>Devre</b>	F05, H05, F24, H24, H30	F05, H05, F24, H24, H30	P05, R05, P24, R24, R30, 245, 645	P05, R05, P24, R24, 245, 645, R30	SIN	SIN
<b>GND</b>	1	6	1	K, L	K, L	1
<b>(+) Vcc</b>	2	1	2	M, B	M, B	2
<b>A</b>	3	2	3	E	E	3
<b>B</b>	4	4	4	H	H	4
<b>N</b>	5	3	5	C	-	-
<b>-</b>	-	-	-	-	-	-
<b>A ters çev.</b>	-	-	6	F	F	6
<b>B ters çev.</b>	-	-	7	A	A	7
<b>N ters çev.</b>	-	-	8	D	-	-
<b>ba lı de il</b>	-	5	-	G, J	D, G, J	5, 8
<b>Ekran</b>	-	-	-	-	-	-

## WDGI 58H: Fi (M16x0,75), S3, radyal, 7 kutuplu

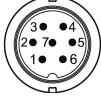


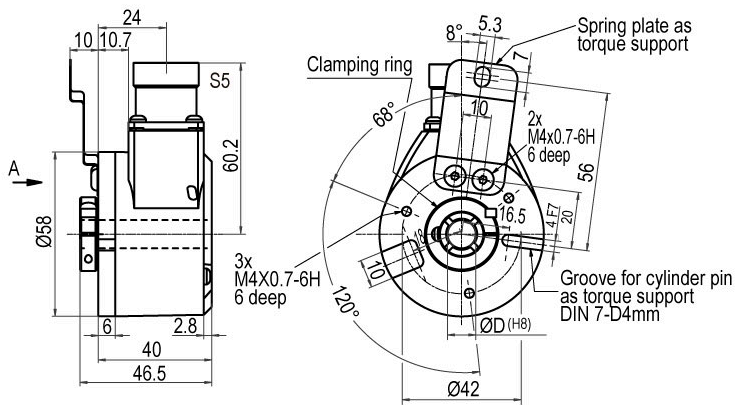
### Tanımlama

ABN ters çevirim  
mümkün

S3 radyal, 7 kutuplu, Fi enkoder gövdesine kabloyla ba lı

-

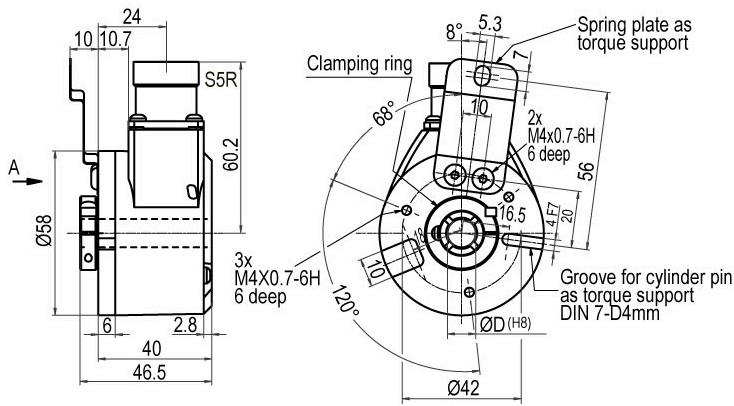
Ba lantı tahsisleri	
	<b>S3</b>
	<b>7 kutuplu</b>
	
Devre	F05, H05, F24, H24, H30
GND	1
(+) Vcc	2
A	3
B	4
N	5
-	-
A ters çev.	-
B ters çev.	-
N ters çev.	-
ba lı de il	6, 7
Ekran	-

**WDGI 58H: Fi (M23) S5, radyal, 12 kutuplu**

**Tanımlama**
**ABN ters çevirim  
mümkün**
**S5** radyal, 12 kutuplu, Fi enkoder gövdesine kabloyla ba lı

•

Ba lantı tahsisleri			
	S5	S5	S5
	12 kutuplu	12 kutuplu	12 kutuplu
Devre	F05, H05, F24, H24, H30	P05, R05, P24, R24, 245, 645, R30	SIN
GND	10	10	10
(+) Vcc	12	12	12
A	5	5	5
B	8	8	8
N	3	3	-
-	-	-	-
A ters çev.	-	6	6
B ters çev.	-	1	1
N ters çev.	-	4	-
ba lı de il	1, 2, 4, 6, 7, 9, 11	2, 7, 9, 11	2, 3, 4, 7, 9, 11
Ekran	-	-	-

## WDGI 58H: Fi (M23) S5R, radyal, 12 kutuplu (sa dönü lü)



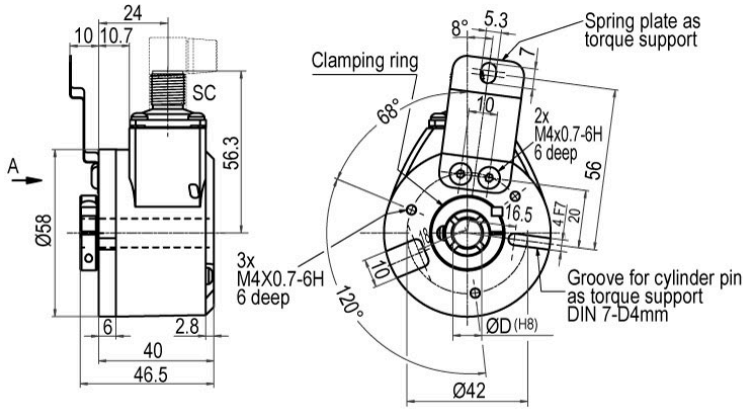
### Tanımlama

ABN ters çevirim  
mümkün

S5R radyal, 12 kutuplu, Fi enkoder gövdesine kabloyla ba lı

•

Ba lantı tahsisleri			
	S5R	S5R	S5R
	12 kutuplu	12 kutuplu	12 kutuplu
Devre	F05, H05, F24, H24, H30	P05, R05, P24, R24, 245, 645, R30	SIN
GND	10	10	10
(+) Vcc	12	12	12
A	5	5	5
B	8	8	8
N	3	3	-
-	-	-	-
A ters çev.	-	6	6
B ters çev.	-	1	1
N ters çev.	-	4	-
ba lı de il	1, 2, 4, 6, 7, 9, 11	2, 7, 9, 11	2, 3, 4, 7, 9, 11
Ekran	-	-	-

**WDGI 58H: Sensör fi i (M12x1), SC, radyal, 4, 5, 8 veya 12 kutuplu**

**Tanımlama**
**ABN ters çevirim mümkün**

<b>SC4</b>	radyal, 4 kutuplu, Fi enkoder gövdesine kabloyla ba lı	-
<b>SC5</b>	radyal, 5 kutuplu, Fi enkoder gövdesine kabloyla ba lı	-
<b>SC8</b>	radyal, 8 kutuplu, Fi enkoder gövdesine kabloyla ba lı	•
<b>SC12</b>	radyal, 12 kutuplu, Fi enkoder gövdesine kabloyla ba lı	•

Ba lantı tahsisleri	SC4	SC5	SC8	SC8	SC12
	4 kutuplu	5 kutuplu	8 kutuplu	8 kutuplu	12 kutuplu
<b>Devre</b>	F05, H05, F24, H24, H30	F05, H05, F24, H24, H30	P05, R05, P24, R24, R30, 245, 645	SIN	P05, R05, P24, R24, 245, 645, R30
<b>GND</b>	3	3	1	1	3
<b>(+) Vcc</b>	1	1	2	2	1
<b>A</b>	2	4	3	3	4
<b>B</b>	4	2	4	5	6
<b>N</b>	-	5	5	-	8
<b>-</b>	-	-	-	-	-
<b>A ters çev.</b>	-	-	6	4	9
<b>B ters çev.</b>	-	-	7	6	7
<b>N ters çev.</b>	-	-	8	-	10
<b>ba lı de il</b>	-	-	-	7, 8	2, 5, 11, 12
<b>Ekran</b>	-	-	-	-	-

## Seenekler

## Dü ¼k sıcaklık

F24, H24, P24, R24, F05, H05, P05, R05, 245, 645 ıkı devreli enkoder WDGI 58H, (flan ta ölçülen) geni letilmi -40 °C ila +85 °C ısı aralı ıyla da teslim edilebilir.

## Sipari kodu

ACA

## Basın dengeleme diyaframı

WDGI 58H enkoder basın dengeleme diyaframıyla tedarik edilebilir. Bu membran yüksek rutubet ortamında enkoder gövdesine su girmesini engeller. Koruma sınıfı IP67'ye kadar; sıcaklık aralı ı ve tuz spreyi direnci de i mez. DIN EN ISO2812-1 uyarınca kimyasallara ve solventlere direni.

## Sipari kodu

ACR

## Kablo uzunlu u

Enkoder WDGI 58H 2 metreden fazla kabloyla da mevcuttur. Azami kablo boyu alı ma gerilimine ve frekansa ba lıdır; bkz. <https://www.wachendorff-automation.com.tr/genel-teknik-veriler/>

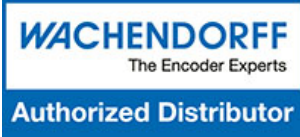
Sipari sırasında, lütfen sipari numarasını boyu desimetre olarak belirten 3 basamaklı bir sayıyla tamamlayın.

Örnek: 5 m kablo uzunlu u = 050

## Sipari kodu

XXX = desimetre





For further information please contact our local distributor.  
Here you find a list of our distributors worldwide.  
<https://www.wachendorff-automation.com.tr/iletisim-contact-tr/wachendorff-world-wide/>

# WACHENDORFF

Wachendorff Automation GmbH & Co. KG  
Industriestrasse 7 • 65366 Geisenheim  
Germany

Tel: +49 67 22 / 99 65 25  
E-Mail: [wdg@wachendorff.de](mailto:wdg@wachendorff.de)  
[www.wachendorff-automation.de](http://www.wachendorff-automation.de)

