



## Online Data sheet

### Enkoder WDG 58V

[www.wachendorff-automation.com.tr/wdg58v](http://www.wachendorff-automation.com.tr/wdg58v)

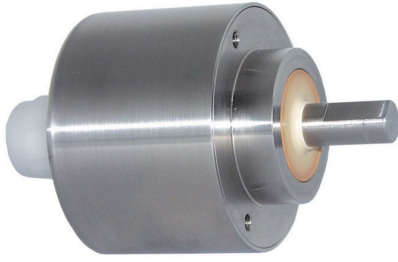
#### Wachendorff Automation

##### ... Sistemler ve enkoderler

- Komple sistemler
- Uygulamanız için sağlam enkoderler
- Standart program ve müşteri sürümleri
- İzin verilen en yüksek yükler
- 48 saatte acil üretim
- Almanya'da üretim
- Dünya çapında dağıtım ağı

# Enkoder WDG 58V

## Gıda sektörü için özel.



- EHEDG: Denenmi hijyenik yapı (hijyenik tasarım)
- Tuzlu sprey testi DIN EN 60068-2-11 uyarınca
- 25000 impulsa kadar yüksek de erli elektronikler
- Ecolab: Temizlik maddeleri ve dezenfektanlara direnç sertifikalı
- Koruma sınıfı: IP67 + IP69K (Yüksek basınçlı buhar püskürtmeli temizlik)
- Ölü bo luksuz radyal aft sızdırmazlı ı (PTFE)
- 10 VDC ila 30 VDC'de yüksek ba lantı koruması

[www.wachendorff-automation.com.tr/wdg58v](http://www.wachendorff-automation.com.tr/wdg58v)

Illustration similar

### Asit ve bazlara dirençli

Çözünürlük	
Impuls sayısı (PPR)	25000 PPR'ye kadar
Mekanik veriler	
Flan tipi	Geçmeli Flan
Flan malzemesi	Paslanmaz çelik, V4A
Gövde malzemesi	Asil çelik, V4A
Flan çapı	Ø 58 mm
aft(lar)	
aft malzemesi	Paslanmaz çelik, V4A
Ba langıç torku	Oda sıcaklı ında yakl. 1 Ncm
aft çapı	Ø 10 mm
aft uzunlu u	L: 18 mm
Azami aft yükü, radyal	100 N
Azami aft yükü, eksenel	100 N
Yatak	
Yatak tipi	2 hassas bilyeli yatak
Ömür	%100 yatak yükünde %40 yatak yükünde %20 yatak yükünde
Azami çalı ma hızı	3600 dev/dak.
levsel güvenlik için özellikler	
MTTF <sub>d</sub>	200 a
Kullanım ömrü (TM)	25 a
Kullanım ömrü bilyalı yatak (L10h)	%20 yatak yükünde ve 3600 dev/dak.
Tanı kapsama derecesi (DC)	0 %
Elektrik veriler	
letme gerilimi/öz güç tüketimi	4,75 VDC ila 5,5 VDC: typ. 70 mA (100 mA sadece F05, P05)
letme gerilimi/öz güç tüketimi	5 VDC ila 30 VDC: typ. 70 mA
letme gerilimi/öz güç tüketimi	10 VDC ila 30 VDC: typ. 70 mA (100 mA sadece F24, P24, 645)
lev ilkesi	optik
Çıkı devresi	TTL TTL, RS422 uyumlu, ters çev. HTL HTL, ters çev. 1 Vpp Sin/Cos

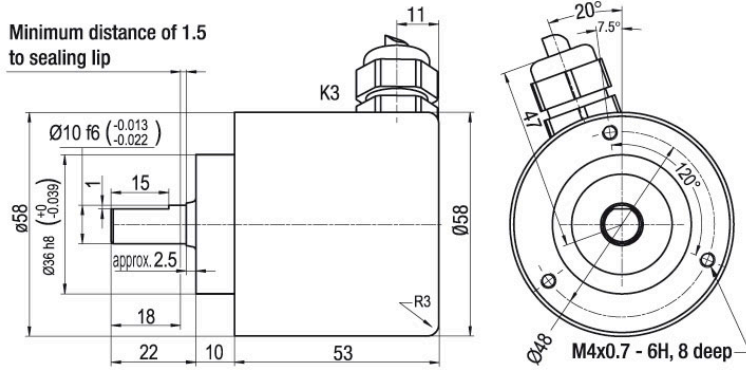
mpuls frekansı	TTL ila 5000 PPR: azami 200 kHz HTL ila 5000 PPR: azami 200 kHz TTL, 1200 PPR üstü: azami 2 MHz HTL &gt; 1200 PPR: azami 600 kHz 1 Vpp Sin/Cos: azami 100 kHz
Kanallar	AB ABN ve ters çevrimli sinyaller
Yük	azami 40 mA / kanal 1 Vpp Sin/Kos ile: asgari 120 Ohm
Çıkı koruması	sadece F24, H24, P24, R24 ile
Kesinlik	
Faz kayması	90° ± bir bölüm uzunlu unun azami % 7,5'u
mpuls/duru oranı	5000 PPR: %50 ± azami %7 Çıkı devresi F24, P24, F05, P05, 645: %50 ± azami %10
Çevre verileri	
ESD (DIN EN 61000-4-2):	8 kV
Burst (DIN EN 61000-4-4):	2 kV
Bir EMC kapatır:	DIN EN 61000-6-2 DIN EN 61000-6-3
Titre im: (DIN EN 60068-2-6)	50 m/s <sup>2</sup> (10 Hz ila 2000 Hz)
Darbe: (DIN EN 60068-2-27)	1000 m/s <sup>2</sup> (6 ms)
Electrical Safety:	DIN VDE 0160 uyarınca
Customs information	
Customs tariff number:	90318020
Country of origin:	Germany
Genel veriler	
A ırlık	yakl. 600 g
Ba lantı	Kablo çıkı ı (TPE)
Koruma sınıfı (EN 60529)	Tam IP67+IP69K; 672 saat sonra DIN EN 60068-2-11 uyarınca tuzlu sprey testine dayanıklı
Çalı ma sıcaklı ı	-20 °C ila +80 °C 1 Vpp: -10 °C ila +70 °C
Yatak sıcaklı ı	-20 °C ila +80 °C
Daha geni bilgi	
Genel teknik veriler ve güvenlik talimatları <a href="http://www.wachendorff-automation.com.tr/gtv">http://www.wachendorff-automation.com.tr/gtv</a>	

---

Uygun aksesuar  
<http://www.wachendorff-automation.com.tr/aks>

---



**Kablo bağlantısı K3, L3, 2 m kablolu**

**Tanımlama**
**ABN ters çevirim mümkün**

<b>K3</b>	radyal, Ekran açık	•
<b>L3</b>	radyal, Ekran enkoder gövdesine kabloyla bağlantılı	•

**Bağlantı tahsisleri**

	<b>K3, L3</b>	<b>K3, L3</b>	<b>L3</b>
<b>Devre</b>	F05, H05, F24, H24, H30	P05, R05, P24, R24, 245, 645, R30	SIN
<b>GND</b>	WH	WH	WH
<b>(+) Vcc</b>	BN	BN	BN
<b>A</b>	GN	GN	GN
<b>B</b>	YE	YE	GY
<b>N</b>	GY	GY	-
<b>-</b>	-	-	-
<b>A ters çev.</b>	-	RD	YE
<b>B ters çev.</b>	-	BU	PK
<b>N ters çev.</b>	-	VT	-
<b>Ekran</b>	Tel	Tel	Tel

## Seenekler

## Kablo uzunlu u

Enkoder WDG 58V 2 metreden fazla kabloyla da mevcuttur. Azami kablo boyu alı ma gerilimine ve frekansa ba lıdır; bkz. <https://www.wachendorff-automation.com.tr/genel-teknik-veriler/>

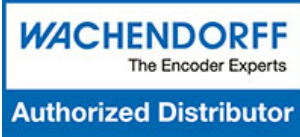
Sipari sırasında, lütfen sipari numarasını boyu desimetre olarak belirten 3 basamaklı bir sayıyla tamamlayın.

Örnek: 5 m kablo uzunlu u = 050

## Sipari kodu

**XXX = desimetre**

Örn. sipari no.	Tip					Enkoderiniz
WDG 58V	WDG 58V					WDG 58V
<b>Çözünürlük (PPR):</b>						
5000	2, 5, 10, 15, 20, 25, 30, 36, 40, 48, 50, 60, 64, 72, 90, 100, 120, 125, 128, 150, 160, 180, 200, 216, 240, 250, 254, 256, 300, 314, 320, 360, 400, 500, 512, 571, 600, 720, 750, 768, 800, 900, 1000, 1024, 1200, 1250, 1270, 1440, 1500, 1800, 2000, 2048, 2400, 2500, 2880, 3000, 3600, 4000, 4096, 4685, 5000, 5760, 6000, 7200, 7500, 8000, 8192, 10000, 10240, 12000, 12500, 15000, 16384, 20000, 20480, 25000 1 Vpp Sin/Cos sadece 1024, 2048 stek üzerine farklı impuls sayıları					
<b>Kanallar:</b>						
ABN	AB, ABN (SIN: AB)					
<b>Çıkı devresi</b>						
H24	<b>Çözünürlük PPR</b>	<b>Çalı ma gerilimi VDC</b>	<b>Çıkı devresi</b>	-	<b>Sipari koduna</b>	
	2500 PPR kadar	5 - 30	HTL (TTL at 5 VDC)	-	H30	
		5 - 30	HTL, ters çev. (5 VDC'de TTL/RS422 uyumlu)	-	R30	
	5000 PPR kadar	4,75 - 5,5	TTL	-	H05	
		4,75 - 5,5	TTL, RS422 uyumlu, ters çev.	-	R05	
		10 - 30	HTL	-	H24	
		10 - 30	HTL, ters çevrimli	-	R24	
	(Yüksek frekanslı) 1200 ila 25000	10 - 30	TTL, RS422 uyumlu, ters çev.	-	245	
		4,75 - 5,5	TTL	-	F05	
		4,75 - 5,5	TTL, RS422 uyumlu, ters çev.	-	P05	
		10 - 30	HTL	-	F24	
	1024, 2048	10 - 30	HTL, ters çevrimli	-	P24	
		10 - 30	TTL, RS422 uyumlu, ters çev.	-	645	
		4,75 - 5,5	1 Vpp Sin/Kos	-	SIN	
<b>Elektrik bağlantı</b>						
K2	<b>Tanımlama</b>	<b>ABN ters çevirim mümkün</b>	<b>Sipari koduna</b>			
	<b>Kablo: Uzunluk (2 m standart)</b>					
	eksenel, Ekran açık	•	K2			
	eksenel, Ekran enkoder gövdesine kabloyla ba lı	•	L2			
	radyal, Ekran açık	•	K3			
radyal, Ekran enkoder gövdesine kabloyla ba lı	•	L3				
<b>Seçenekler</b>						
	<b>Tanımlama</b>	<b>Sipari koduna</b>				
	Hiçbir seçenek i arenlenmedi	Bo				
	Kablo uzunlu u	XXX = desimetre				
<b>Örn. sipari no.=</b>	WDG 58V	5000	ABN	H24	K2	
	WDG 58V					<b>Enkoderiniz</b>



For further information please contact our local distributor.  
Here you find a list of our distributors worldwide.  
<https://www.wachendorff-automation.com.tr/iletisim-contact-tr/wachendorff-world-wide/>

# WACHENDORFF

Wachendorff Automation GmbH & Co. KG  
Industriestrasse 7 • 65366 Geisenheim  
Germany

Tel: +49 67 22 / 99 65 25  
E-Mail: [wdg@wachendorff.de](mailto:wdg@wachendorff.de)  
[www.wachendorff-automation.de](http://www.wachendorff-automation.de)

