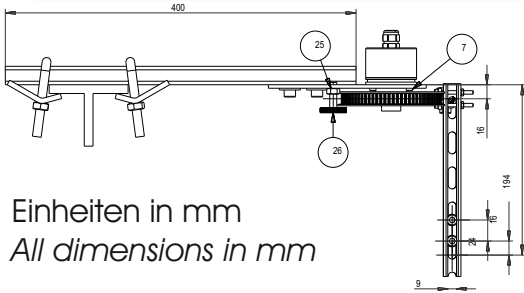


Montageanleitung Schachtkopiering light WDGMEUZ

Mounting instruction for belt measuring system light WDGMEUZ



Einheiten in mm
 All dimensions in mm

Teiledefinition siehe
 Stückliste auf Seite 4
 Partdefinition refer
 to parts list on page 4

Sicherheitshinweise:

1. Es sind die entsprechenden Sicherheitsvorschriften zu beachten!
2. Ohne Rollensicherung darf das System nicht in Betrieb genommen werden!
3. Die Federspannung des Systems darf den Wert von 80N nicht uebersteigen und 30N nicht unterschreiten
4. Nach Beendigung der Montage nochmal Federspannung pruefen

Montagehinweise:

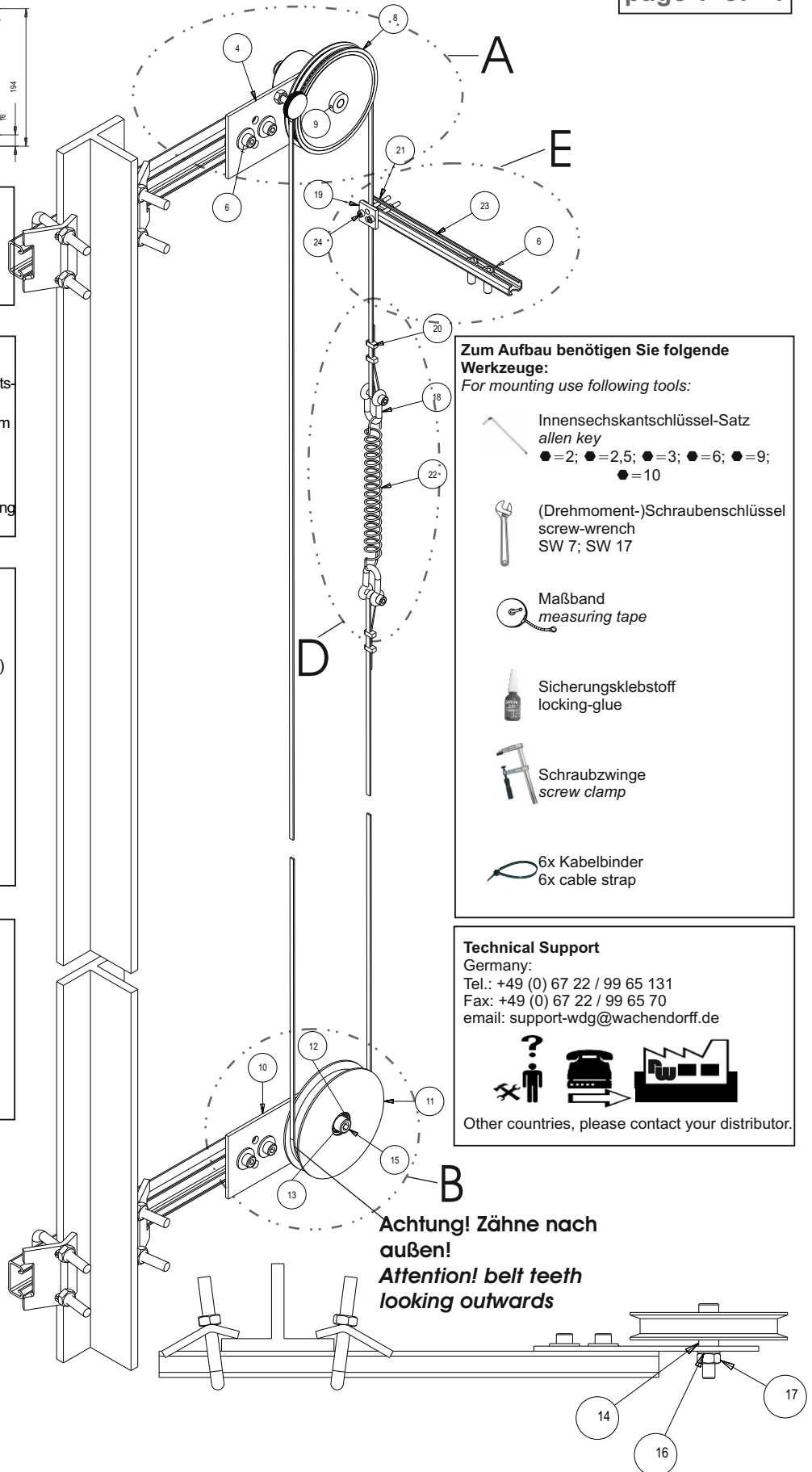
1. Montage nur durch Fachpersonal.
2. Montage durch zwei Personen.
3. Alle Schraubverbindungen mit Sicherungsklebstoff (z.B. Loctite 243) sichern.
4. Es dürfen nur die gelieferten Teile verbaut werden.
5. Es müssen alle Teile verbaut werden.
6. Die angegebenen Grenzwerte für die Anzugsmomente und Federvorspannung dürfen nicht überschritten werden
7. Für die Funktion und die gerechte Montage ist allein das Montagepersonal verantwortlich.
8. Keine Gewährleistung für die Montage des Systems.

Safety instructions:

1. All applicable safety regulations have to be adhered to!
2. It is not allowed to put the System in operation without the pulley retention!
3. The spring tension of the system is not permitted to transcend the value of 80N or to fall below 30N.
4. After installation the spring tension should be checked again.

Mounting advices:

1. Mounting only by qualified personnel
2. Mounting by two persons
3. Screw connections have to be locked with locking-glue (e.g. Loctite 243).
4. It is only permitted to use provided parts
5. All provided parts have to be used.
6. The prescriptive limits for clamping torque and spring tension have to be followed.
7. The mounting personnel is responsible for the operational reability and correct mounting.
8. No warranty to the mounting to the system.



- Zum Aufbau benötigen Sie folgende Werkzeuge:**
 For mounting use following tools:
- Innensechskantschlüssel-Satz
 allen key
 ● = 2; ● = 2,5; ● = 3; ● = 6; ● = 9;
 ● = 10
 - (Drehmoment-)Schraubenschlüssel
 screw-wrench
 SW 7; SW 17
 - Maßband
 measuring tape
 - Sicherungsklebstoff
 locking-glue
 - Schraubzwinde
 screw clamp
 - 6x Kabelbinder
 6x cable strap

Technical Support
 Germany:
 Tel.: +49 (0) 67 22 / 99 65 131
 Fax: +49 (0) 67 22 / 99 65 70
 email: support-wdg@wachendorff.de

Other countries, please contact your distributor.

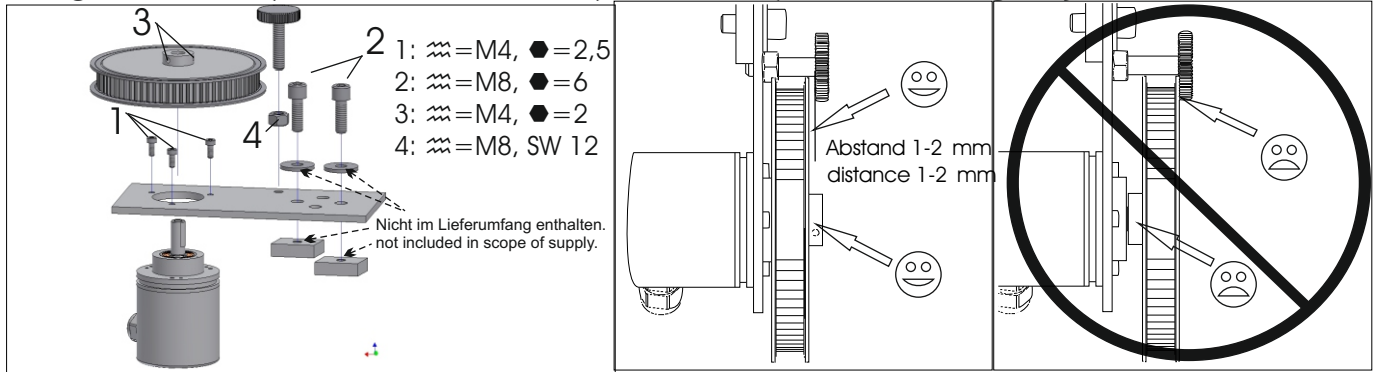
Montageanleitung Schachtkopiering light WDGMEUZ

Mounting instruction for belt measuring system light WDGMEUZ

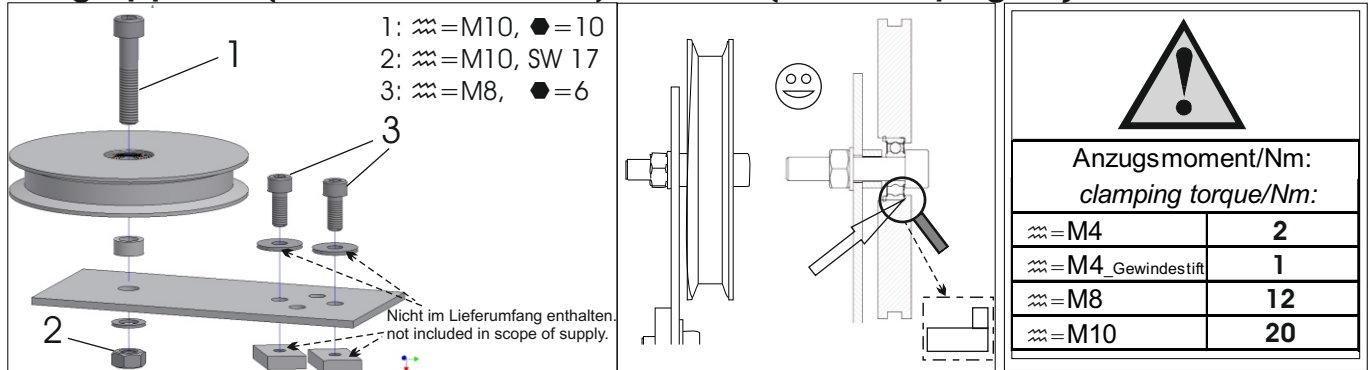
Allgemeine Montagehinweise General mounting advices

Seite 2 von 4
page 2 of 4

Baugruppe -A- (siehe auch Seite 1) / Unit -A- (see also page 1)



Baugruppe -B- (siehe auch Seite 1) / Unit -B- (see also page 1)



Montageanleitung Schachtkopierung light WDGMEUZ
Mounting instruction for belt measuring system light WDGMEUZ

Allgemeine Montagehinweise
General mounting advices

Riemen einfädeln
mount belt here

offenes Ende
open end

1: 2x Kabelbinder
cable strap

offenes Ende
open end

Dann: ablassen bis zum Boden
After that: let it down to bottom

Feder einhängen
hook in spring

Riemen um die Rolle legen
Achtung! Zähne nach außen!
put belt around the roll
Attention! belt teeth looking outwards

Feder vorspannen
 -> Abb.: -D- preload spring
 -> Abb.: -D-

1: 2x Kabelbinder
cable strap

s > 60 cm

keine Verdrehung!
no twist!

Montagetipp:
 Verwendung der Profilschiene als Gegenlager
Mounting-tip:
 Use the "Profilschiene" for counter bearing

Kabelbinder cable strap

23 Profilschiene
profile-bar

stramm ziehen
tauten it

Feder spannen
 -> Abb.: -D- strain spring
 -> Abb.: -D-

Baugruppe -D- (siehe auch Seite 1) / Unit -D- (see also page 1)

1: 2x Kabelbinder
cable strap

Federlänge bzw. Vorspannung aus Tabelle ablesen, Maßband anlegen. Riemen am freien Riemenende auf die entspr. Federlänge ziehen, mit Kabelbinder arretieren.
Achtung: Riemen noch nicht ablängen!
spring length and primary tension meter-reading from chart, feed measuring tape. Strain belt on ist open end to the right spring tension, fix with cable strap.

empf. Federvorspannung/spring tension:				
	Verfahrstrecke distance (Lv)/m	Riemenlänge belt length (Lr)/m=Lv*2+10	Vorspannkraft spring tension (Fv)/N	Federlänge spring length ohne/no Ösen/mm
1.	30	70	50	117
2.	20	50	40	101
3.	10	30	30	85

max. Federvorspannung: **80N** (Federlänge ohne Ösen: 165mm)

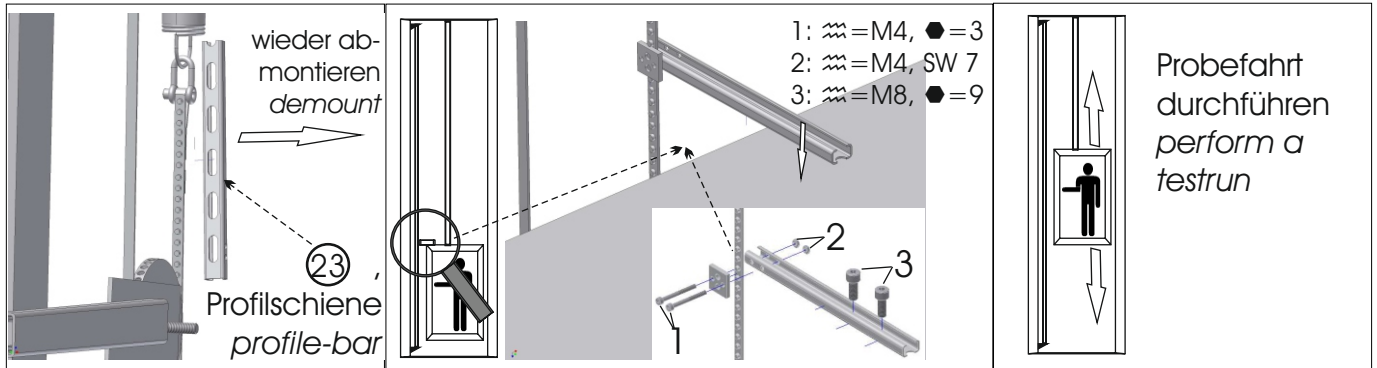
Montageanleitung Schachtkopierung light WDGMEUZ

Mounting instruction for belt measuring system light WDGMEUZ

Seite 4 von 4
page 4 of 4

Allgemeine Montagehinweise General mounting advices

Baugruppe -E- (siehe auch Seite 1) / Unit -E- (see also page 1)




Nr.	St.	Bezeichnung / Description	Artikelnr. / Part no.
4.	1	Befestigungsblech_WDG / fixing plate WDG	MKBB000011-ZVK
6.	6	Zylinderschraube / socket cap screw M8x20 ISO 4762	SC80IZ20A0-ZVK
7.	3	Zylinderschraube / socket cap screw M4x8 DIN 7984	SC40IF08Z0-ZVK
8.	1	Zahnriemenrad / tooth pulley	MKZS5M0510-ZVK
9.	2	Gewindestift / threaded pin M4x4 DIN 913 M4	SC40GA04Z0-ZVK
10.	1	Befestigungsblech_Umlenkrolle / fixing plate pulley	MKBB000021-ZVK
11.	1	Umlenkrolle / pulley	MKUR000012-ZVK
12.	2	Rillenkugellager / flute bearing	LGT60002RS-ZVK
13.	1	Sicherungsring / retaining ring	SEI26B0000-ZVK
14.	1	Distanzhülse / distance bush 10x16x8	MKDH101608-ZVK
15.	1	Zylinderschraube / socket cap screw M10x50 DIN 4762	SC10IZ50A0-ZVK
16.	1	Scheibe / washer M10 ISO 7092	US101721A0-ZVK
17.	1	Sechskantmutter M10 / hex-nut M10 ISO 4032	MUAM100000-ZVK
18.	2	Riemenaufhängung / belt suspension	MKBE000001-ZVK
19.	1	Riemenklemme / belt clamp	MKBB000042-ZVK
20.	4	Kabelbinder / cable ties	MKKB481600-ZVK
21.	2	Sechskantmutter / hex-nut M4 DIN 934	MUM0M40000-ZVK
22.	1	Zugfeder / tension spring	FESF000001-ZVK
23.	1	Profilschiene / profile bar	MKTS2012L0-ZVK
24.	2	Zylinderschraube M4 / socket cap screw DIN 6523	SC40IZ40A0-ZVK
25.	1	Sechskantmutter / hex nut M8 ISO 4032	MUA0M80000-ZVK
26.	1	Rändelschraube / knurled screw DIN 653	SCRS8030Z0-ZVK

⚠ Montage nur qualifiziertes Personal, Assembly only qualified personnel, Montage par qualifié personnel, Montaggio solo personale qualificato, Montaje solamente personal cualificado

Sicherheitsmassnahmen/Safety instructions: Einsatz nur in Industrieumgebung und NICHT im sicherheitsrelevanten Bereich. Only for use in industrial environments and NOT for safety-relevant areas. Utilisation uniquement dans un environnement industriel et PAS dans un domaine lié à la sécurité. Utilicelo sólo en entornos industriales y NO en áreas relevantes para la seguridad. Utilizzare solo in ambienti industriali e NON in aree riguardanti la sicurezza.

Power supply: Class 2 only



DIN EN 100015-1