



**Benötigte Werkzeuge:** Innensechskantschlüssel  $\varnothing$  2 mm,  $\varnothing$  2.5 mm,  $\varnothing$  4 mm,  $\varnothing$  5 mm

**Federarm einstellen:**

- 1) Federarm montieren und ohne Vorspannung ausrichten.
- 2) Zentralschraube (\*01) mit Innensechskantschlüssel 5 mm lösen und den Arm in Position bringen, so dass das Messrad auf der Messstrecke aufliegt (\*02).
- 3) Mit Innensechskantschlüssel 2,5 mm in eine der vorgesehenen Bohrungen (\*03) eingreifen (geht auch mit der Hand, mit Hilfe der Erhöhungen auf dem Einstellrad (\*04) und den Anpressdruck durch verdrehen des Einstellrads (\*05) auf den gewünschten Anpressdruck einstellen. Durch das Drehen um eine Rasterung (10°) erhöht sich der Anpressdruck jeweils um 5N (\*06). Diese Position festhalten und ...
- 4) Zentralschraube wieder festziehen (\*01).

**Federarm demontieren:**

- 1) Mit Innensechskantschlüssel 2,5 mm in eine der vorgesehenen Bohrungen (\*03) eingreifen (geht auch mit der Hand, mit Hilfe der Erhöhungen auf dem Einstellrad (\*04) und das Einstellrad festhalten.
- 2) Zentralschraube (\*01) mit Innensechskantschlüssel 5 mm lösen und den Anpressdruck mit Hilfe des Einstellrads (\*05) wegnehmen.

**! Achtung:**

- Arm nicht gegen die Belastungsrichtung der Feder bewegen!
- Wenn der Arm von der Messstrecke abgehoben wird, diesen mit der Hand wieder auf die Messstrecke absetzen und nicht fallen lassen!

**Required tools:**

$\varnothing$  2 mm,  $\varnothing$  2.5 mm,  $\varnothing$  4 mm and  $\varnothing$  5 mm Allen keys

**Mounting the spring-loaded Arm:**

- 1) Mount the spring-loaded arm without adjusting the preload.
- 2) Unscrew the central bolt (\*01) with the 5 mm Allen key and bring the arm into position such that the measuring wheel is placed on the distance to be measured (\*02).
- 3) Insert the 2.5 mm Allen key into one of the holes provided (\*03) (this can also be done by hand), and press down on the dial (\*05) and twist to set it to the desired notch (\*04). By rotating the resolution (10°) the dial increases by 5N (\*06). Hold this position and...
- 4) tighten the central bolt (\*01).

**Dismantling the spring-loaded Arm:**

- 1) Insert the 2.5 mm Allen key into one of the holes provided (\*03) (this can also be done by hand), and with the help of the notches on the dial (\*04) hold the dial in place.
- 2) Unscrew the central bolt (\*01) with the 5 mm Allen key and remove it by pressing down the dial (\*05).

**! Caution:**

- Do not turn the arm against the direction of the spring!
- When the arm has been raised from the distance to be measured, place it down again on the measurement section by hand and do not drop it!

**Herramientas necesarias:**

Llave hexagonal de  $\varnothing$  2 mm,  $\varnothing$  2.5 mm,  $\varnothing$  4 mm,  $\varnothing$  5 mm

**Ajustar el brazo de muelle:**

- 1) Montar el brazo de muelle y alinear sin pretensión.
- 2) Aflojar el tornillo central (\*01) con una llave hexagonal de 5 mm y poner el brazo en posición, de forma que la rueda de medición quede en la sección de medición (\*02).
- 3) Engranar con la llave hexagonal de 2,5 mm en uno de los orificios previstos (\*03) (también va con la mano, con ayuda de las elevaciones de la rueda de ajuste (\*04) y ajustar la presión de ajuste girando la rueda de ajuste (\*05). Girando una muesca (10°) se aumenta la presión de apriete 5N (\*06). Mantener esta posición y...
- 4) Volver a fijar el tornillo central (\*01).

**Desmontar el brazo de muelle:**

- 1) Con la llave hexagonal de 2,5 mm engranar en uno de los orificios previstos (\*03) (también va con la mano, con ayuda de las elevaciones en la rueda de ajuste (\*04) y mantener la rueda de ajuste.
- 2) Aflojar el tornillo central (\*01) con una llave hexagonal 5 mm y quitar la presión de apriete con ayuda de la rueda de ajuste (\*05).

**! Atención:**

- ¡No mover el brazo contra la dirección de carga del muelle!
- Cuando el brazo se levanta de la sección de medición, volverlo a poner con la mano en la sección de medición y no dejarlo caer!

**Outils requis :**

clé Allen  $\varnothing$  2 mm,  $\varnothing$  2.5 mm,  $\varnothing$  4 mm,  $\varnothing$  5 mm

**Réglage du bras à ressort :**

- 1) Monter le bras à ressort et l'aligner sans précontrainte.
- 2) Dévisser la vis centrale (\*01) à l'aide de la clé Allen 5 mm et orienter le bras de façon à ce que, la roue de mesure vienne s'appuyer sur la surface à mesurer (\*02).
- 3) Insérer la clé Allen 2,5 mm dans l'un des alésages (\*03) prévus à cet effet (peut également se faire à la main à l'aide des crans situés sur la molette de réglage (\*04) puis en tournant la molette de réglage (\*05) régler la pression d'appui sur la valeur souhaitée. En tournant d'un cran supplémentaire (10°) la pression d'appui augmente respectivement de 5N (\*06). Maintenir cette position puis ...
- 4) resserrer à nouveau la vis centrale (\*01).

**Démontage du bras à ressort :**

- 1) Insérer la clé Allen 2,5 mm dans l'un des alésages (\*03) prévus à cet effet (peut également se faire à la main à l'aide des crans situés sur la molette de réglage (\*04) puis stabiliser la molette de réglage.
- 2) Dévisser la vis centrale (\*01) à l'aide de la clé Allen 5 mm puis supprimer la pression d'appui à l'aide de la molette de (\*05) réglage.

**! Attention :**

- Ne pas déplacer le bras dans le sens contraire de l'application de la pression du ressort !
- Si le bras a été soulevé et ne repose plus sur le parcours à mesurer, replacer celui-ci sur la surface à mesurer et ne pas le laisser tomber !

**Strumenti necessari:**

brugola da  $\varnothing$  2 mm,  $\varnothing$  2.5 mm,  $\varnothing$  4 mm,  $\varnothing$  5 mm

**Regolazione del braccio a molla:**

- 1) Montare il braccio a molla e allinearli senza precarico.
- 2) Allentare la vite centrale (\*01) utilizzando la brugola da 5 mm e portare il braccio a molla in posizione, in modo tale che la ruota di misurazione sia appoggiata sul tratto di misurazione (\*02).
- 3) Inserire la brugola da 2,5 mm in uno degli appositi fori (\*03) (è anche possibile utilizzare la mano, aiutandosi con i rialzi sulla ruota di regolazione (\*04)) e impostare la pressione di contatto girando la ruota di regolazione sulla pressione desiderata (\*05). Girando la ruota di una tacca (10°) la pressione di contatto aumenta rispettivamente di 5N (\*06). Mantenendo questa posizione ...
- 4) serrare di nuovo la vite centrale (\*01).

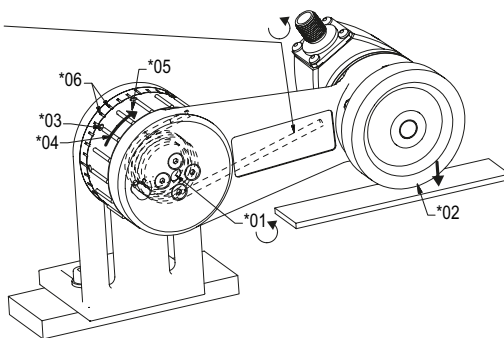
**Smontaggio del braccio a molla:**

- 1) Inserire la brugola di 2,5 mm in uno degli appositi fori (\*03) (è anche possibile utilizzare la mano, aiutandosi con i rialzi sulla ruota di regolazione (\*04)) e tenere ferma la ruota di regolazione.
- 2) Allentare la vite centrale (\*01) utilizzando una brugola di 5 mm ed eliminare la pressione di contatto con l'aiuto della ruota di regolazione (\*05).

**! Attenzione:**

- Non muovere il braccio contro la direzione di carico della molla!
- Quando si solleva il braccio dal tratto di misurazione, appoggiarlo di nuovo sul tratto di misurazione tenendolo con la mano, e non lasciandolo cadere!

Belastungsrichtung gegen den Uhrzeigersinn  
Load in a counter-clockwise direction  
Dirección de carga en sentido contrario a las agujas del reloj  
Direction de charge anti-horaire  
Direzione di carico in senso antiorario



## Anwendungsfall Arretierung:

z.B. Wechsel der Messstrecke, Messrad, Gebertauch ohne die voreingestellte Kraft zu verändern.

### Arretierung zum feststellen des Federarms über der Messstrecke (nur in montiertem Zustand):

- 1) Den Arm gegen den Uhrzeigersinn bewegen (\*10) bis er gegen den Anschlag stößt.
- 2) Den drehbaren Stift (\*11) aus der Verriegelung (\*12) drehen.
- 3) Den drehbaren Stift herausziehen (\*13) und festhalten. Den beweglichen Arm weiterbewegen, bis der drehbare Stift in der Bohrung des Anschlags einrastet.
- 4) Den drehbaren Stift (\*11) wieder in die Verriegelung (\*12) drehen.
- 5) Zum Absetzen des Arms auf der Messstrecke diesen leicht anheben und festhalten.
- 6) Den drehbaren Stift (\*11) aus der Verriegelung (\*12) drehen.
- 7) Den drehbaren Stift herausziehen (\*13), den beweglichen Arm vorsichtig auf der Messstrecke absetzen (\*14) und den eingerasteten Stift wieder in die Verriegelung drehen.



### Achtung:

- So lange der Arm nicht in der Arretierung eingerastet und verriegelt ist muss der Arm festgehalten werden!
- Den Arm nicht auf die Messstrecke fallen lassen!



### Application Lock:

e.g. changing distance to be measured, measuring wheel, or encoder without changing the set force.

### Locking the set spring-loaded arm on the distance to be measured (only when mounted):

- 1) Move the arm in a counter-clockwise direction (\*10) until it comes to the stop.
- 2) Turn the rotatable pin (\*11) out of the lock (\*12).
- 3) Pull out the rotatable pin (\*13) and hold it.  
Move the freed arm until the rotatable pin locks into the stop.
- 4) Push the rotatable pin (\*11) back into the lock (\*12).
- 5) When setting the arm on to the distance to be measured, lift it slightly and hold it still.
- 6) Turn the rotatable pin (\*11) out of the lock (\*12).
- 7) Pull out the rotatable pin (\*13), set the moving arm carefully on the distance to be measured (\*14) and turn the locked pin back into the lock.



### Caution:

- As long as the arm is not clicked into place and locked in the lock, it must be held still!
- Do not let the arm fall on to the distance to be measured!



### Caso de aplicación de bloqueo:

p. ej. cambio de la sección de medición, de la rueda de medición, cambio de encoder sin cambiar la fuerza predeterminada.

### Bloqueo para fijar el brazo de muelle en la sección de medición (solo en estado montado):

- 1) Mover el brazo en sentido contrario a las agujas del reloj (\*10) hasta que golpee contra el tope.
- 2) Girar la espiga (\*11) giratoria del bloqueo (\*12).
- 3) Sacar la espiga giratoria (\*13) y mantenerla. Seguir moviendo el brazo móvil hasta que la espiga giratoria encaje en el agujero del tope.
- 4) Volver a introducir la espiga giratoria (\*11) en el bloqueo (\*12) girándola.
- 5) Para colocar el brazo en la sección de medición, levántelo ligeramente y manténgalo.
- 6) Girar la espiga (\*11) giratoria para sacarla del bloqueo (\*12).
- 7) Extraer la espiga giratoria (\*13), poner el brazo móvil con cuidado en la sección de medición (\*14) y volver a introducir la espiga encajada en el bloqueo girándola.



### Atención:

- ¡Siempre que el brazo no esté encajado y bloqueado, el brazo se tiene que retener!
- No dejar caer el brazo en la sección de medición!



### Cas d'utilisation du dispositif de verrouillage :

Par ex. lors du remplacement du parcours de mesure, de la roue de mesure, du codeur sans modifier la force de maintien pré réglée.

### Dispositif de verrouillage pour stabiliser le bras à ressort sur le parcours de mesure (uniquement à l'état monté) :

- 1) Déplacer le bras dans le sens inverse des aiguilles d'une montre (\*10) jusqu'à ce qu'il atteigne la butée d'arrêt.
- 2) Tourner la goupille rotative (\*11) jusqu'à ce qu'elle sorte du dispositif de (\*12) verrouillage.
- 3) Retirer la goupille rotative (\*13) puis stabiliser. Continuer à déplacer le bras flexible, jusqu'à ce que la goupille rotative s'enclenche dans l'alésage de la butée d'arrêt.
- 4) Tourner de nouveau la goupille rotative (\*11) à l'intérieur du dispositif de (\*12) verrouillage.
- 5) Pour déposer le bras sur le parcours de mesure, le soulever légèrement puis le stabiliser.
- 6) Tourner la goupille rotative (\*11) hors du dispositif de verrouillage
- 7) Retirer la goupille rotative (\*13), déposer délicatement le bras flexible sur le parcours de mesure (\*14) puis tourner de nouveau la goupille dans le dispositif de verrouillage.



### Attention :

- Tant que le bras à ressort n'est pas enclenché dans le dispositif de verrouillage et par conséquent non verrouillé, maintenir le bras à ressort et le stabiliser !
- Ne pas laisser tomber le bras sur le parcours de mesure !



### In caso di bloccaggio:

ad es. per la sostituzione del tratto di misurazione, della ruota di misurazione o dell'encoder senza modificare la forza preimpostata.

### Bloccaggio per il fissaggio del braccio a molla sul tratto di misurazione (solo quando montato):

- 1) muovere il braccio in senso antiorario (\*10) fino all'arresto.
- 2) Sollevare il perno rotante (\*11) dal blocco (\*12).
- 3) Estrarre e tenere fermo il perno (\*13). Continuare a muovere il braccio mobile fino a quando il perno rotante scatta in posizione nel foro del blocco.
- 4) Spingere di nuovo il perno rotante (\*11) nel blocco (\*12).
- 5) Per fare appoggiare il braccio sul tratto di misurazione, sollevarlo leggermente e tenerlo con la mano.
- 6) Sollevare il perno rotante (\*11) dal blocco (\*12).
- 7) Estrarre il perno rotante (\*13), appoggiare con cura il braccio mobile sul tratto di misurazione (\*14) e spingere di nuovo il perno inserito in posizione nel blocco.



### Attenzione:

- Il braccio deve essere tenuto fino a quando è stato inserito correttamente in posizione e bloccato!
- Non lasciar cadere il braccio sul tratto di misurazione!

