



Online Data sheet

Enkoder WDGA 36C CAN SAE J1939

www.wachendorff-automation.com.tr/wdga36csaej1939

Wachendorff Automation

... Sistemler ve enkoderler

- Komple sistemler
- Uygulamanız için sağlam enkoderler
- Standart program ve mü teri sürümleri
- İzin verilen en yüksek yükler
- 48 saatte acil üretim
- Almanya'da üretim
- Dünya çapında dağıtım a ı

Enkoder WDGA 36C absolute CAN SAE J1939, EnDra® teknolojisiyle



Illustration similar

EnDra®
Technologie

SAE J1939

- EnDra®: Bakım gerektirmez, çevre dostu
- CAN SAE J1939 protokolü
- Single-/Multiturn (max. 16 bit / 32 bit)
- 32 bit i lemcili, gelece e dönük teknoloji
- Bakım durumu göstergesi olarak 2 renkli LED

www.wachendorff-automation.com.tr/wdga36csaej1939

Mekanik veriler

Flan tipi	Yuvarlak flan
Flan malzemesi	Alüminyum
Gövde malzemesi	Paslanmaz çelik
Flan çapı	Ø 36 mm

aft(lar)

aft malzemesi	Paslanmaz çelik
Ba langıç torku	Oda sıcaklı ında yakl. 0,3 Ncm
aft çapı	Ø 6 mm
aft uzunlu u	L: 12 mm
Azami aft yükü, radyal	80 N
Azami aft yükü, eksenel	50 N

Yatak

Yatak tipi	2 hassas bilyeli yatak
Ömür	%100 yatak yükünde %40 yatak yükünde %20 yatak yükünde
Azami çalı ma hızı	12000 dev/dak.

levsel güvenlik için özellikler

MTTF _d	1000 a
Kullanım ömrü (TM)	20 a
Kullanım ömrü bilyalı yatak (L10h)	%20 yatak yükünde ve 12000 dev/dak.
Tanı kapsama derecesi (DC)	0 %

Elektrik veriler

letme gerilimi/öz güç tüketimi	4,75 VDC ila 32 VDC: typ. 50 mA
Güç tüketimi	azami 0,5 W
lev ilkesi	manyetik

Sensör verileri

Singleturn teknolojisi	Yenilikçi Hall sensör teknolojisi
Singleturn çözünürlük	65.536 adım/360° (16 bit)
Singleturn kesinli i	± 0,0878° (12 Bit)
Singleturn tekrarlamaya kesinli i	± 0,0878° (12 Bit)
Dahili döngü süresi	600 µs
Multiturn teknolojisi	Pilsiz ve tahriksiz patentli EnDra® teknolojisi.
Multiturn çözünürlük	kadar 32 bit

Çevre verileri

ESD (DIN EN 61000-4-2):	8 kV
Burst (DIN EN 61000-4-4):	2 kV
EMC uyarınca:	DIN EN 61000-6-2 DIN EN 61000-6-3 DIN EN 61326-1
Titre im: (DIN EN 60068-2-6)	300 m/s ² (10 Hz ila 2000 Hz)
Darbe: (DIN EN 60068-2-27)	5000 m/s ² (6 ms)
Electrial Safety:	DIN VDE 0160 uyarınca
Devreye girme süresi:	<1,5 s

Customs information

Customs tariff number:	90318020
Country of origin:	Germany

Arayüz

Arayüz:	CAN
CAN fiziki katman:	ISO 11898 (High Speed CAN)
Protokol:	ISO 11898 (High Speed CAN)
Baud hızı:	Otomatik Baud algılama
Standart ön yapılandırma:	(di er yapılandırmalar talep üzerine)
Sayma yönü:	(afta bakarken) ccw
ECU adresi:	0x 0A
Proses verileri belirteci:	0x18FF000A
PGN:	0xFF00
Proses verileri haritalama:	Bayt 0-3 32 Bit Konum de eri Bayt 4 8 Bit hata kaydı
	PDU zamanlayıcı ve konum ön ayarı PGN 0xEF00 (Prop. A) yapılandırma üzerinden ayarlanabilir.
PDU - zamanı:	50 ms (varsayılan)
Yapılandırmalar - PGN:	0x EF 00 (Prop.A)
Bayt 0:	0x 01
Bayt 1:	0x FF
Bayt 2:	PDU time LSB
Bayt 3:	PDU time MSB
Bayt 4:	Preset LSB
Bayt 5, 6:	Preset
Bayt 7:	Preset MSB

Genel veriler	
A ırılık	yakl. 112 g
Ba lantı	Kablo veya fi ıkı ı
Koruma sınıfı (EN 60529)	Gövde: IP65, IP67; aft giri i: IP65; kablo giri i L1: IP40
Çalı ma sıcaklı ı	-40 °C ila +85 °C
Yatak sıcaklı ı	-40 °C ila +100 °C

Daha geni bilgi

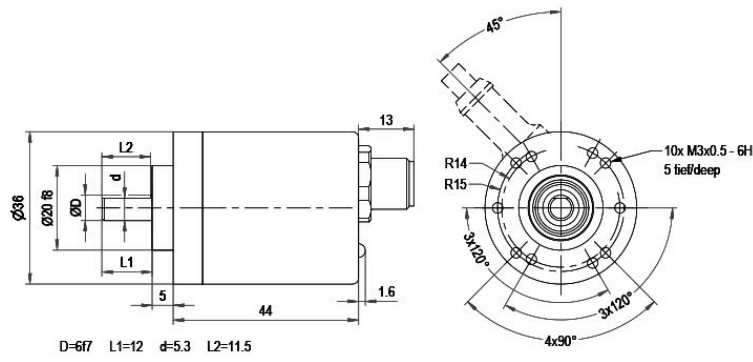
Genel teknik veriler ve güvenlik talimatları

<http://www.wachendorff-automation.com.tr/gtv>

Uygun aksesuar

<http://www.wachendorff-automation.com.tr/aks>

Fi (M12x1), CB5, eksenel, 5 kutuplu

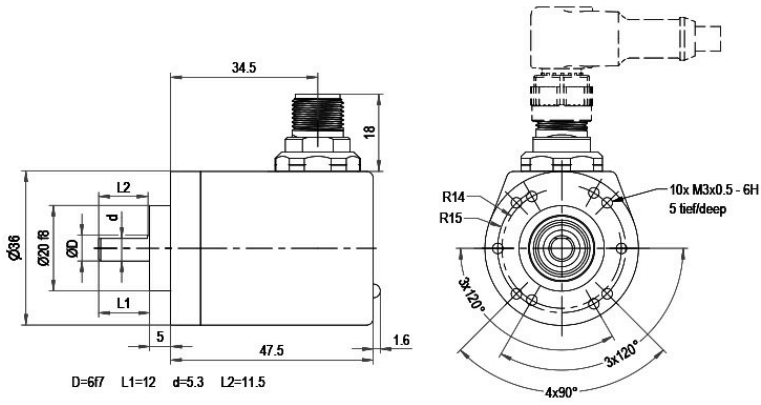


Tanımlama

CB5 eksenel, 5 kutuplu, Ekran enkoder gövdesine kabloyla ba lı

Ba lantı tahsisleri	
	CB5
(+) Vcc	2
GND	3
CANHigh	4
CANLow	5
CANGND/ Ekran	1

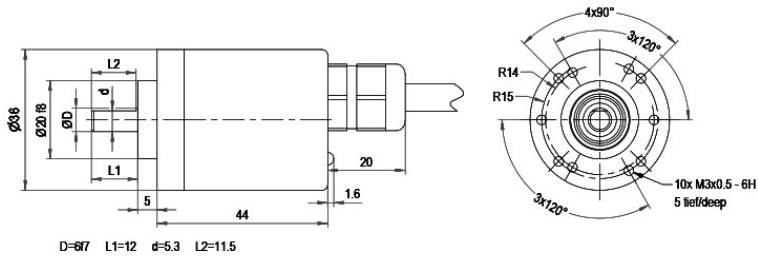
Fi (M12x1), CC5, radyal, 5-kutuplu



Tanımlama

CC5 radyal, 5 kutuplu, Ekran enkoder gövdesine kabloyla ba lı

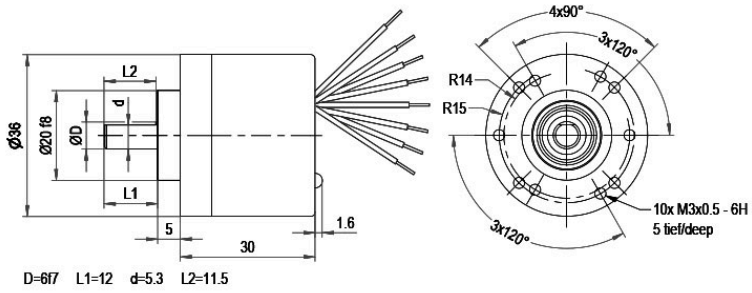
Ba lantı tahsisleri	
	<p>CC5</p>
(+) Vcc	2
GND	3
CANHigh	4
CANLow	5
CANGND/ Ekran	1

Kablo bağlantısı L2, eksenel, 2 m kablolu

Tanımlama

L2 eksenel, Ekran enkoder gövdesine kabloyla bağlantılı

Bağlantı tahsisleri	
	L2
(+) Vcc	BN
GND	WH
CANHigh	GN
CANLow	YE
CANGND/ Ekran	Ekran

8 cm tekli iletken ile K6 aksenal kablo çıkışı, IP20



Tanımlama

K6 aksenal, Ekran açık

Ba lantı tahsisleri	
	K6
(+) Vcc	BN
GND	WH
CANHigh	GN
CANLow	YE
CANGND/ Ekran	Ekran

Seenekler**Özellikle hafif alı ır verici****Sipari kodu**

Enkoder WDGA 36C CAN SAE J1939 özellikle hafif alı ır vericiyle de tedarik edilir. Bu durumda, ba langı torku 0,25 Ncm olarak ve aft giri indeki koruma türü IP50 olarak de i ir.

AAC**Terminal direnci 120 Ohm****Sipari kodu**

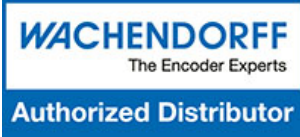
WDGA 36A CAN SAE J1939 enkoder 120 Ohm yerle ik terminal direnciyle de tedarik edilebilir.

AEO

Örn. sipari no.	Tip	Enkoderiniz	
WDGA 36C	WDGA 36C	WDGA 36C	
	aft çapı	Sipari koduna	
06	Ø 6 mm	06	
	Singleturn çözünürlük	Sipari koduna	
14	1 bit ila 16 bit, min. 6 bit önerilir (örnek 14 bit)	14	
	Multiturn çözünürlük	Sipari koduna	
18	Multiturn 32 bite kadar (örnek 18 bit) (Singleturn + Multiturn azami 32 bit) Multiturn yok: 00	18	
	Veri protokolü	Sipari koduna	
CJ	CAN SAE J1939	CJ	
	Yazılım	Sipari koduna	
A	en güncel durum	A	
	Kod	Sipari koduna	
B	Binary	B	
	Besleme	Sipari koduna	
0	4,75 V ila 32 V (standart)	0	
	Galvanik ayırma	Sipari koduna	
0	hayır	0	
	Elektrik bağlantı	Sipari koduna	
CB5	Kablo:		
	radyal, Ekran enkoder gövdesine kabloyla bağlantılı, 2 m kablo ile	L3	
	eksenel, Ekran enkoder gövdesine kabloyla bağlantılı, 2 m kablo ile	L2	
	radyal, Ekran enkoder gövdesine kabloyla bağlantılı (IP40), 2 m kablo ile	L1	
	eksenel, Ekran açık, IP20, 8 cm tekli iletken ile	K6	
Konektör:			
Sensör fişi, M12x1, 5 kutuplu, eksenel, Ekran enkoder gövdesine kabloyla bağlantılı	CB5		
Sensör fişi, M12x1, 5 kutuplu, radyal, Ekran enkoder gövdesine kabloyla bağlantılı	CC5		
	Seçenekler	Sipari koduna	
Hiçbir seçenek iaretlenmedi	Bo		
Özellikle hafif çalıır verici	AAC		
Terminal direnci 120 Ohm	AEO		

Örn. sipari no.	WDGA 36C	06	14	18	CJ	A	B	0	0	CB5	
-----------------	----------	----	----	----	----	---	---	---	---	-----	--

WDGA 36C											Örn. sipari no.
----------	--	--	--	--	--	--	--	--	--	--	-----------------



For further information please contact our local distributor.
Here you find a list of our distributors worldwide.
<https://www.wachendorff-automation.com.tr/iletisim-contact-tr/wachendorff-world-wide/>

WACHENDORFF

Wachendorff Automation GmbH & Co. KG
Industriestrasse 7 • 65366 Geisenheim
Germany

Tel: +49 67 22 / 99 65 25
E-Mail: wdg@wachendorff.de
www.wachendorff-automation.de

