



Online Data sheet

Enkoder WDGA 58E CANopen LIFT galv.ayırma

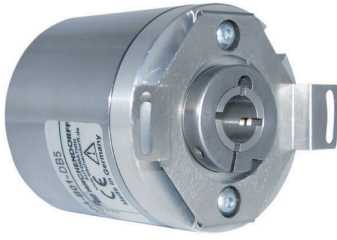
www.wachendorff-automation.com.tr/wdga58ecanliftgalv

Wachendorff Automation

... Sistemler ve enkoderler

- Komple sistemler
- Uygulamanız için sağlam enkoderler
- Standart program ve müşteri sürümleri
- İzin verilen en yüksek yükler
- 48 saatte acil üretim
- Almanya'da üretim
- Dünya çapında dağıtım ağı

Enkoder WDGA 58BE absolute CANopen LIFT, galv. ayrımı , EnDra® teknolojisiyle



EnDra®
Technologie

CANopen LIFT

- EnDra®: Bakım gerektirmez, çevre dostu
- CANopen LIFT, Singleturn ve Multiturn
- Galvanizle ayrımı
- Haberleşme Arayüzü CiA 301
- Cihaz profili CANopen LIFT CiA 417
- Singleturn / Multiturn (azami 16 bit / 32 bit)
- 32 bit ile ilgili geleceğe dönük teknoloji
- CiA 303-3 uyarınca çalışma durumu ve hata uyarı göstergesi olarak 2 renkli LED

www.wachendorff-automation.com.tr/wdga58ecanliftgalv

Illustration similar

Mekanik veriler

Flan tipi	Yarım Delikli
Flan malzemesi	Alüminyum
Gövde malzemesi	Krom çelik gövde, manyetik boyalı
Tork destekleri	1 tork desteği WDGDS10019 dahil
- 1. Yay levhası kompansasyonu	eksenel: ±1,2 mm , radyal: ±0,2 mm
- Azami çalışma hızı	6000 dev/dak. Azami +80 °C çalışma sıcaklığına kadar
Flan çapı	Ø 58 mm

aft(lar)

aft malzemesi	Paslanmaz çelik
Ba langıç torku	Oda sıcaklığında yakl. 1,6 Ncm
Tespit	Sökülemez kelepçe halkası

aft çapı	Ø 6 mm
Not	Redüksiyon rakoru üzerinde
aft uzunluğu	L: 17 mm
Asgari girim derinliği	10 mm
Azami girim derinliği	19 mm
Azami aft yükü, radyal	80 N
Azami aft yükü, eksenel	50 N

aft çapı	Ø 6,35 mm [Ø 1/4"] Order No: 2Z
Not	Redüksiyon rakoru üzerinde
aft uzunluğu	L: 17 mm
Asgari girim derinliği	10 mm
Azami girim derinliği	19 mm
Azami aft yükü, radyal	80 N
Azami aft yükü, eksenel	50 N

aft çapı	Ø 7 mm
Not	Redüksiyon rakoru üzerinde
aft uzunluğu	L: 17 mm
Asgari girim derinliği	10 mm
Azami girim derinliği	19 mm
Azami aft yükü, radyal	80 N
Azami aft yükü, eksenel	50 N

aft çapı	Ø 8 mm
Not	Redüksiyon rakoru üzerinde
aft uzunluğu	L: 17 mm
Asgari girim derinliği	10 mm
Azami girim derinliği	19 mm

Azami aft yükü, radyal	80 N
Azami aft yükü, eksenel	50 N

aft çapı	Ø 9,525 mm [Ø 3/8"] Order No: 4Z
Not	Redüksiyon rakoru üzerinde
aft uzunluğu	L: 17 mm
Asgari girim derinliği	10 mm
Azami girim derinliği	19 mm
Azami aft yükü, radyal	80 N
Azami aft yükü, eksenel	50 N

aft çapı	Ø 10 mm
Not	Redüksiyon rakoru üzerinde
aft uzunluğu	L: 17 mm
Asgari girim derinliği	10 mm
Azami girim derinliği	19 mm
Azami aft yükü, radyal	80 N
Azami aft yükü, eksenel	50 N

aft çapı	Ø 12 mm
aft uzunluğu	L: 17 mm
Asgari girim derinliği	10 mm
Azami girim derinliği	19 mm
Azami aft yükü, radyal	80 N
Azami aft yükü, eksenel	50 N

aft çapı	Ø 12,7 mm [Ø 1/2"] Order No. 3Z
Not	Redüksiyon rakoru üzerinde
aft uzunluğu	L: 17 mm
Asgari girim derinliği	10 mm
Azami girim derinliği	19 mm
Azami aft yükü, radyal	80 N
Azami aft yükü, eksenel	50 N

aft çapı	Ø 14 mm
aft uzunluğu	L: 17 mm
Asgari girim derinliği	10 mm
Azami girim derinliği	19 mm
Azami aft yükü, radyal	80 N
Azami aft yükü, eksenel	50 N

aft çapı	Ø 15 mm
aft uzunluğu	L: 17 mm
Asgari girim derinliği	10 mm

Azami girim derinli i	19 mm
Azami aft yükü, radyal	80 N
Azami aft yükü, eksenel	50 N

Yatak

Yatak tipi	2 hassas bilyeli yatak
Ömür	%100 yatak yükünde %40 yatak yükünde %20 yatak yükünde
Azami çalı ma hızı	6000 dev/dak.

Elektrik veriler

İletme gerilimi/öz güç tüketimi	10 VDC ila 32 VDC: typ. 100 mA
Güç tüketimi	azami 1 W
lev ilkesi	manyetik

Sensör verileri

Singleturn teknolojisi	Yenilikçi Hall sensör teknolojisi
Singleturn çözünürlük	65.536 adım/360° (16 bit)
Singleturn kesinli i	± 0,0878° (12 Bit)
Singltturn tekrarlamama kesinli i	± 0,0878° (12 Bit)
Dahili döngü süresi	600 µs
Multiturn teknolojisi	Pilsiz ve tahriksiz patentli EnDra® teknolojisi.
Multiturn çözünürlük	kadar 32 bit

Çevre verileri

ESD (DIN EN 61000-4-2):	8 kV
Burst (DIN EN 61000-4-4):	2 kV
EMC uyarınca:	DIN EN 61000-6-2 DIN EN 61000-6-3 DIN EN 61326-1
Titre im: (DIN EN 60068-2-6)	50 m/s ² (10 Hz ila 2000 Hz)
Darbe: (DIN EN 60068-2-27)	5000 m/s ² (6 ms)
Electrial Safety:	DIN VDE 0160 uyarınca
Devreye girme süresi:	<1,5 s

Customs information

Customs tariff number:	90318020
Country of origin:	Germany

Arayüz

Arayüz:	CAN
Protokol:	CANopen <ul style="list-style-type: none"> Haberleme Arayüzü CANopen CiA 301 CANopen LIFT CiA 417 V2.0 uygulama profili Üç sanal cihaza kadar araç konum birimi (yapılandırılabilir)
A numarası:	1 ila 127 (varsayılan 4)
Baud hızı:	Otomatik bit hızı algılamalı, 50 kBaud ila 1MBaud.
Not:	Yazılımın standart ayarlarıyla mü teriye özgü ayarlamaları LSS (CiA 305) ve SDO protokolü üzerinden de i tirilebilir, örne in, PDO'lar, ölçeklendirme, kullanılabilirlik sinyali, Node-ID, Baud hızı vb.

Programlanabilir CAN iletim modları:

Senkron modu:

Bir ba ka veriyolu kullanıcısından bir senkronizasyon telgrafının (SYNC) geli iyle, ba ımsız PDO'lar gönderilir.

Asenkron modu:

Bir dahili olay sonucunda bir PDO mesajı tetiklenir.
(örn. ölçüm de eri de i ikli i, dahili zamanlayıcı vb.)

Genel veriler

A ırlık	yakl. 410 g
Ba lantı	Kablo veya fi ı çıkı ı
Koruma sınıfı (EN 60529)	Gövde: IP65, IP67; aft giri i: IP65
Çalı ma sıcaklı ı	-40 °C ila +85 °C
Yatak sıcaklı ı	-40 °C ila +100 °C

Daha geni bilgi

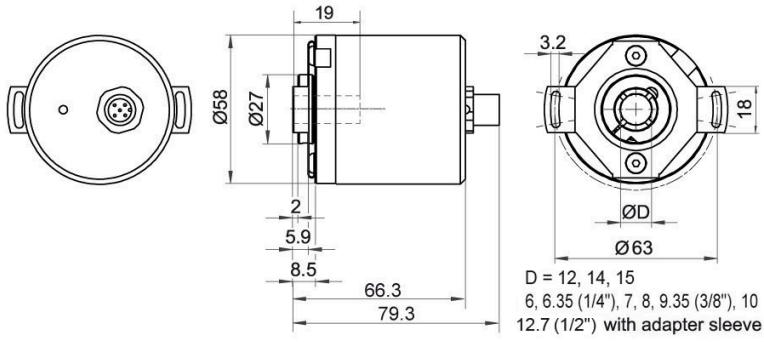
Genel teknik veriler ve güvenlik talimatları

<http://www.wachendorff-automation.com.tr/gtv>

Uygun aksesuar

<http://www.wachendorff-automation.com.tr/aks>

WDGA 58E CANopen LIFT galv. ayrılmı , Fi (M12x1), CB5, eksenel, 5 kutuplu

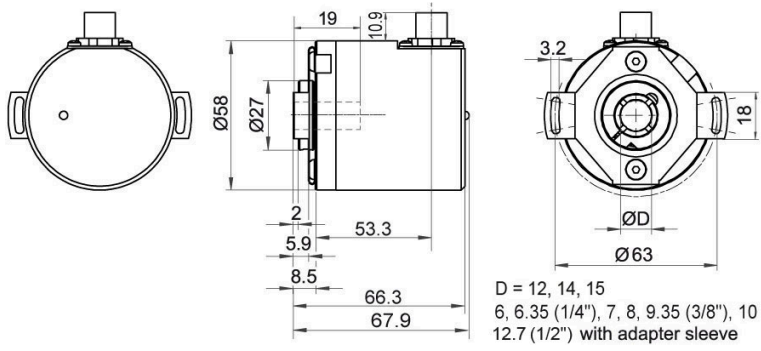


Tanımlama

CB5 eksenel, 5 kutuplu, Ekran enkoder gövdesine kabloyla ba lı

Ba lantı tahsisleri	
CB5	
(+) Vcc	2
GND	3
CANHigh	4
CANLow	5
CANGND/ Ekran	1

WDGA 58E CANopen LIFT galv. ayrılmı , M12x1, Fi (M12x1), CC5, radyal, 5 kutuplu



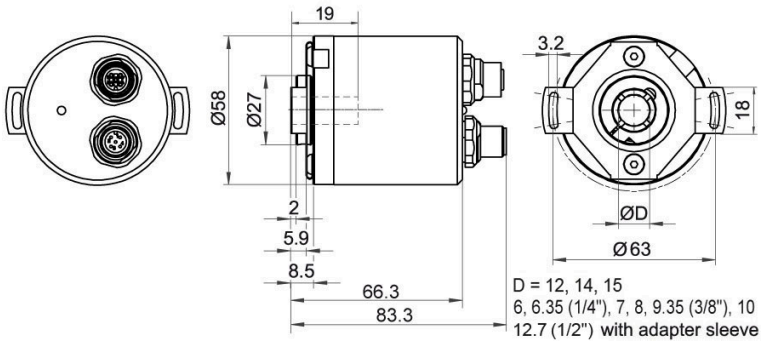
D = 12, 14, 15
 6, 6.35 (1/4\"), 7, 8, 9.35 (3/8\"), 10
 12.7 (1/2\") with adapter sleeve

Tanımlama

CC5 radyal, 5 kutuplu, Ekran enkoder gövdesine kabloyla ba lı

Ba lantı tahsisleri	
	<p style="text-align: center;">CC5</p>
(+) Vcc	2
GND	3
CANHigh	4
CANLow	5
CANGND/ Ekran	1

WDGA 58E CANopen LIFT galv. ayrılımlı , Fi 2x M12x1, eksenel, DB5, 5 kutuplu

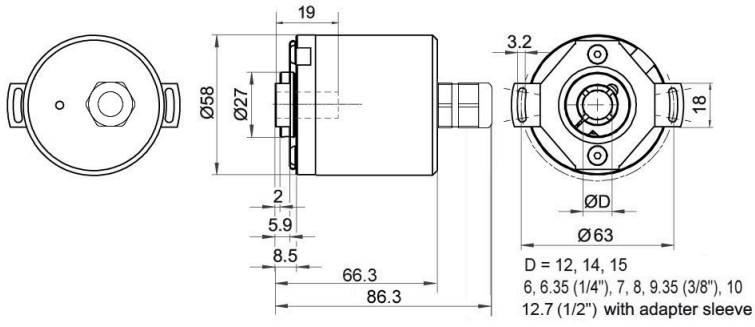


Tanımlama

DB5 eksenel, 5 kutuplu, Ekran enkoder gövdesine kabloyla ba lı

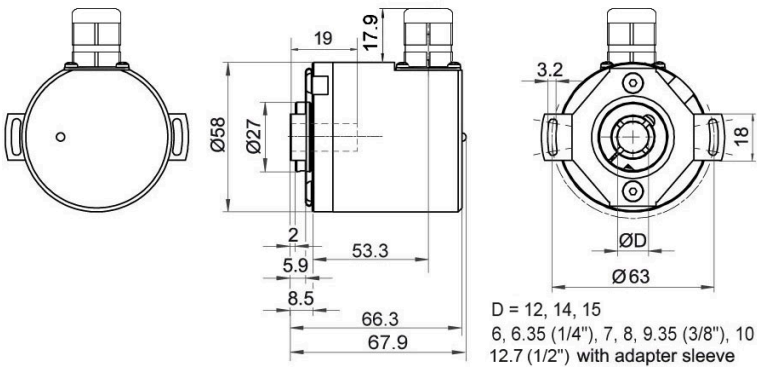
Ba lantı tahsisleri	
	DB5
Konektör	M12x1, 5 kutuplu
(+) Vcc	2
GND	3
CANHigh	4
CANLow	5
CANGND/ Ekran	1

Ba lantı tahsisleri	
	DB5
Fi	M12x1, 5 kutuplu
(+) Vcc	2
GND	3
CANHigh	4
CANLow	5
CANGND/ Ekran	1

WDGA 58E CANopen LIFT, galv. ayrılımlı , kablo bağlantısı L2, eksenel, 2 m kablolu**Tanımlama**

L2 eksenel, Ekran enkoder gövdesine kabloyla bağlantılı

Bağlantı tahsisleri	
	L2
(+) Vcc	BN
GND	WH
CANHigh	GN
CANLow	YE
CANGND/ Ekran	Ekran

WDGA 58E CANopen LIFT, galv. ayrılmı , kablo bağlantısı L3, radyal, 2 m kablo ile**Tanımlama**

L3 radyal, Ekran enkoder gövdesine kabloyla bağlantı

Bağlantı tahsisleri	
	L3
(+) Vcc	BN
GND	WH
CANHigh	GN
CANLow	YE
CANGND/ Ekran	Ekran

Seenekler**Özellikle hafif alı ır verici****Sipari kodu**

Enkoder WDGA 58E CANopen LIFT galv.ayırma özellikle hafif alı ır vericiyle de tedarik edilir. Bu durumda, ba langı torku 0,5 Ncm olarak ve aft giri indeki koruma türü IP50 olarak de i ir.

AAC**Terminal direnci 120 Ohm****Sipari kodu**

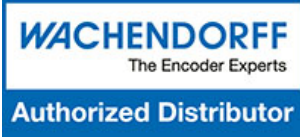
WDGA 58E CANopen LIFT galvanizli enkoder 120 Ohm yerle ik terminal direnciyle de tedarik edilebilir.

AEO

Örn. sipari no.	Tip	Enkoderiniz	
WDGA 58E	WDGA 58E	WDGA 58E	
	aft çapı	Sipari koduna	
12	Ø 6 mm Redüksiyon rakoru üzerinde	06	
	Ø 6,35 mm [Ø 1/4"] Order No: 2Z Redüksiyon rakoru üzerinde	2Z	
	Ø 7 mm Redüksiyon rakoru üzerinde	07	
	Ø 8 mm Redüksiyon rakoru üzerinde	08	
	Ø 9,525 mm [Ø 3/8"] Order No: 4Z Redüksiyon rakoru üzerinde	4Z	
	Ø 10 mm Redüksiyon rakoru üzerinde	10	
	Ø 12 mm	12	
	Ø 12,7 mm [Ø 1/2"] Order No: 3Z Redüksiyon rakoru üzerinde	3Z	
	Ø 14 mm	14	
	Ø 15 mm	15	
	Singleturn çözünürlük	Sipari koduna	
12	Singleturn çözünürlük 1 bit ila 16 bit, min. 6 bit önerilir (örnek 12 bit)	12	
	Multiturn çözünürlük	Sipari koduna	
18	Multiturn çözünürlük 1 bit ila 32 bit (örnek 18 bit) (Singleturn + Multiturn azami 32 bit)	18	
	Veri protokolü	Sipari koduna	
CL	CANopen LIFT (galv. ayrımı)	CL	
	Yazılım	Sipari koduna	
A	en güncel durum	A	
	Kod	Sipari koduna	
B	Binary	B	
	Besleme	Sipari koduna	
0	10 V ila 32 V (standart)	0	
	Galvanik ayırma	Sipari koduna	
1	evet	1	
	Elektrik bağlantı	Sipari koduna	
CB5	Kablo:		
	eksenel, Ekran enkoder gövdesine kabloyla bağlantılı, 2 m kablo ile	L2	
	radyal, Ekran enkoder gövdesine kabloyla bağlantılı, 2 m kablo ile	L3	
	Konektör:		
	Sensör fişi, M12x1, 5 kutuplu, eksenel, Ekran enkoder gövdesine kabloyla bağlantılı	CB5	
	Sensör fişi, M12x1, 5 kutuplu, radyal, Ekran enkoder gövdesine kabloyla bağlantılı	CC5	
Sensör fişi / Konektör, 2x M12x1, 5 kutuplu, eksenel, Ekran enkoder gövdesine kabloyla bağlantılı	DB5		
	Seçenekler	Sipari koduna	
Hiçbir seçeneği arenlenmedi	Bo		
Özellikle hafif çalıştırma verici	AAC		
Terminal direnci 120 Ohm	AEO		

Örn. sipari no.	WDGA 58E	12	12	18	CL	A	B	0	1	CB5	
-----------------	----------	----	----	----	----	---	---	---	---	-----	--

WDGA 58E											Örn. sipari no.
----------	--	--	--	--	--	--	--	--	--	--	-----------------



For further information please contact our local distributor.
Here you find a list of our distributors worldwide.
<https://www.wachendorff-automation.com.tr/iletisim-contact-tr/wachendorff-world-wide/>

WACHENDORFF

Wachendorff Automation GmbH & Co. KG
Industriestrasse 7 • 65366 Geisenheim
Germany

Tel: +49 67 22 / 99 65 25
E-Mail: wdg@wachendorff.de
www.wachendorff-automation.de

