



## Online Data sheet

### Enkoder WDGA 36E CANopen

[www.wachendorff-automation.com.tr/wdga36ecan](http://www.wachendorff-automation.com.tr/wdga36ecan)

#### Wachendorff Automation

##### ... Sistemler ve enkoderler

- Komple sistemler
- Uygulamanız için sa lam enkoderler
- Standart program ve mü teri sürümleri
- İzin verilen en yüksek yükler
- 48 saatte acil üretim
- Almanya'da üretim
- Dünya çapında da ıtım a ı

# Enkoder WDGA 36E absolute CANopen, EnDra® teknolojisiyle



Illustration similar

**EnDra®**  
Technologie

**CANopen®**

- EnDra®: Bakım gerektirmez, çevre dostu
- CANopen, Singleturn ve Multiturn
- Haberleşme Arayüzü CANopen CiA 301
- Cihaz profili CiA 406
- Singleturn / Multiturn (azami 14 bit / 39 bit)
- 32 bit ilemcili, geleceğe dönük teknoloji
- CiA 303-3 uyarınca çalışma durumu ve hata uyarı göstergesi olarak 2 renkli LED

[www.wachendorff-automation.com.tr/wdga36ecan](http://www.wachendorff-automation.com.tr/wdga36ecan)

## Mekanik veriler

Flan tipi	Yarım Delikli
Flan malzemesi	Alüminyum
Gövde malzemesi	Paslanmaz çelik
- 1. Yay levhası kompansasyonu	eksenel: $\pm 0,2$ mm , radyal: $\pm 0,1$ mm
Flan çapı	$\varnothing 36$ mm

## aft(lar)

Ba langıç torku	Oda sıcaklığı nda yakl. 0,3 Ncm
aft çapı	$\varnothing 6$ mm
Asgari girim derinliği	8 mm
Azami girim derinliği	17 mm
Azami aft yükü, radyal	80 N
Azami aft yükü, eksenel	50 N
aft çapı	$\varnothing 6,35$ mm [ $\varnothing 1/4"$ ] Order No: 2Z
Asgari girim derinliği	8 mm
Azami girim derinliği	17 mm
Azami aft yükü, radyal	80 N
Azami aft yükü, eksenel	50 N

## Yatak

Yatak tipi	2 hassas bilyeli yatak
Ömür	%100 yatak yükünde %40 yatak yükünde %20 yatak yükünde
Azami çalışma hızı	12000 dev/dak.

## levsel güvenlik için özellikler

MTTF <sub>d</sub>	1000 a
Kullanım ömrü (TM)	20 a
Kullanım ömrü bilyalı yatak (L10h)	%20 yatak yükünde ve 12000 dev/dak.
Tanı kapsama derecesi (DC)	0 %

## Elektrik veriler

İletme gerilimi/öz güç tüketimi	4,75 VDC ila 32 VDC: typ. 50 mA
Güç tüketimi	azami 0,5 W
lev ilkesi	manyetik

## Sensör verileri

Singleturn teknolojisi	Yenilikçi Hall sensör teknolojisi
Singleturn çözünürlük	16.384 adım/360° (14 bit)

Singleturn kesinliği	$\pm 0,0878^\circ$ ( 12 Bit)
Singleturn tekrarlaması kesinliği	$\pm 0,0878^\circ$ ( 12 Bit)
Dahili döngü süresi	600 $\mu$ s
Multiturn teknolojisi	Pilsiz ve tahriksiz patentli EnDra® teknolojisi.
Multiturn çözünürlük	262.144 devre kadar (18 bit) yüksek hassasiyet derecesiyle 39 bite kadar.

## Çevre verileri

ESD (DIN EN 61000-4-2):	8 kV
Burst (DIN EN 61000-4-4):	2 kV
EMC uyarınca:	DIN EN 61000-6-2 DIN EN 61000-6-3 DIN EN 61326-1
Titre hızı: (DIN EN 60068-2-6)	300 m/s <sup>2</sup> (10 Hz ila 2000 Hz)
Darbe: (DIN EN 60068-2-27)	5000 m/s <sup>2</sup> (6 ms)
Electrical Safety:	DIN VDE 0160 uyarınca
Devreye girme süresi:	<1,5 s

## Customs information

Customs tariff number:	90318020
Country of origin:	Germany

## Arayüz

<b>Arayüz:</b>	<b>CAN</b>
Protokol:	CANopen <ul style="list-style-type: none"> <li>• Haberleşme Arayüzü CANopen CiA 301</li> <li>• Enkoder CiA 406 V3.2 sınıf C2 için cihaz profili</li> </ul>
A numarası	1 ila 127 (varsayılan 127)
Baud hızı:	Otomatik bit hızı algılamalı, 10 kBaud ila 1MBaud.
Not:	Yazılımın standart ayarlarıyla müdahaleye özgü uyarlamaları LSS (CiA 305) ve SDO protokolü üzerinden de gerçekleştirilebilir, örneğin, PDO'lar, ölçektendirme, kullanılabilirlik sinyali, Node-ID, Baud hızı vb.

Programlanabilir CAN iletim modları:

**Senkron modu:**  
Bir ba ka veriyolu kullanıcısından bir senkronizasyon telgrafının (SYNC) geli iyle, ba ımsız PDO'lar gönderilir.

**Asenkron modu:**  
Bir dahili olay sonucunda bir PDO mesajı tetiklenir.  
(örn. ölçüm de eri de i ikli i, dahili zamanlayıcı vb.)

**Genel veriler**

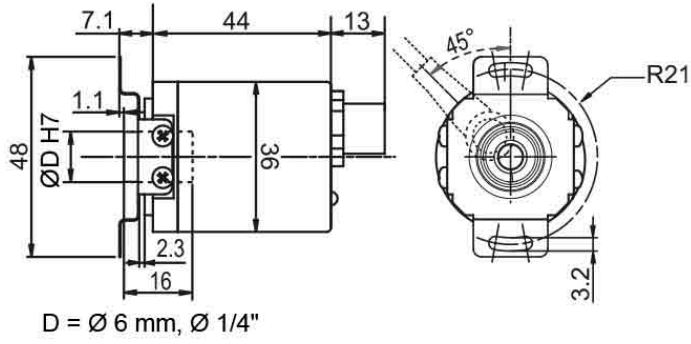
A ırlık	yakl. 110 g
Ba lantı	Kablo veya fi ı çıkı ı
Koruma sınıfı (EN 60529)	Gövde: IP65, IP67; aft giri i: IP65; kablo giri i L1: IP40, K6: IP20
Çalı ma sıcaklı ı	-40 °C ila +85 °C
Yatak sıcaklı ı	-40 °C ila +100 °C

**Daha geni bilgi**

Genel teknik veriler ve güvenlik talimatları  
<http://www.wachendorff-automation.com.tr/gtv>

Uygun aksesuar  
<http://www.wachendorff-automation.com.tr/aks>

**Fi (M12x1), CB5 eksenel, 5 kutuplu**

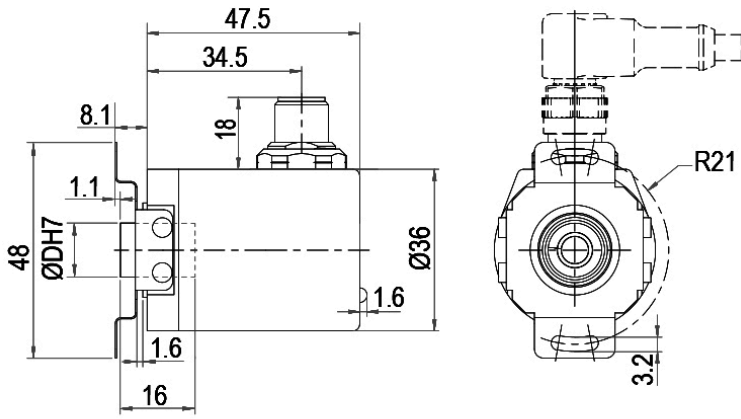


**Tanımlama**

**CB5** eksenel, 5 kutuplu, Ekran enkoder gövdesine kabloyla ba lı

Ba lantı tahsisleri	
	<p style="text-align: center;"><b>CB5</b></p>
<b>(+) Vcc</b>	2
<b>GND</b>	3
<b>CANHigh</b>	4
<b>CANLow</b>	5
<b>CANGND/ Ekran</b>	1

**Fi (M12x1), CC5, radyal, 5-kutuplu**

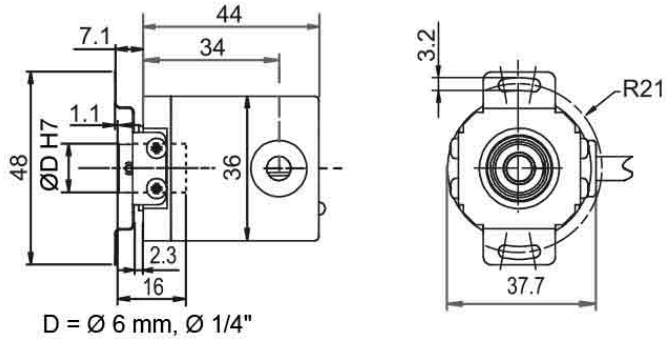


D = Ø 6 mm, Ø 1/4"

**Tanımlama**

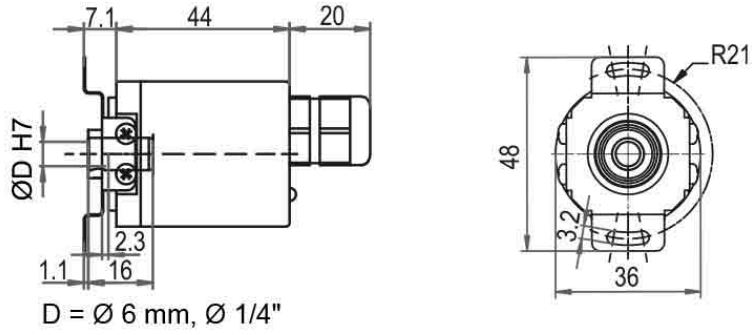
**CC5** radyal, 5 kutuplu, Ekran enkoder gövdesine kabloyla ba lı

Ba lantı tahsisleri	
	<p><b>CC5</b></p>
<b>(+) Vcc</b>	2
<b>GND</b>	3
<b>CANHigh</b>	4
<b>CANLow</b>	5
<b>CANGND/ Ekran</b>	1

**Kablo bağlantısı L1 (IP40) 2 m kablo ile****Tanımlama**

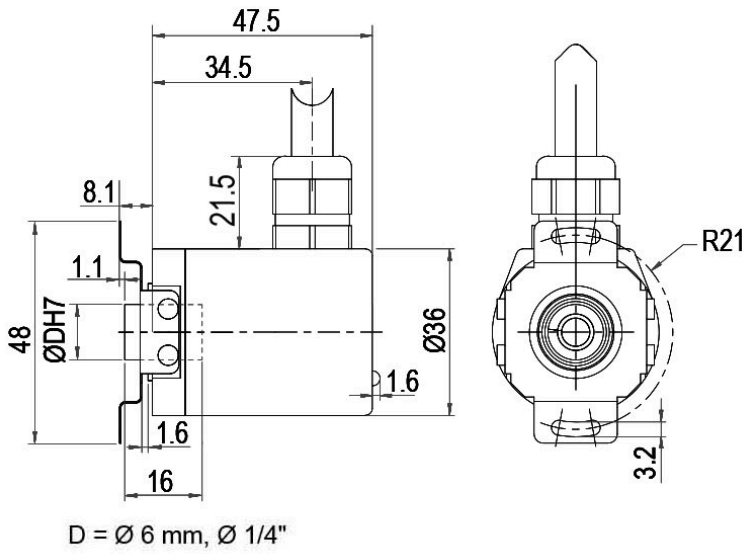
L1 radyal, Ekran enkoder gövdesine kabloyla bağlantılı (IP40)

Bağlantı tahsisleri	
	L1
(+) Vcc	BN
GND	WH
CANHigh	GN
CANLow	YE
CANGND/ Ekran	Ekran

**Kablo bağlantısı L2, eksenel, 2 m kablolu****Tanımlama**

**L2** eksenel, Ekran enkoder gövdesine kabloyla bağlantılı

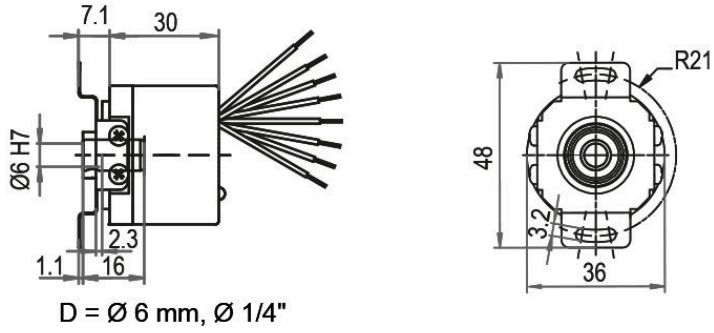
Bağlantı tahsisleri	
	<b>L2</b>
<b>(+) Vcc</b>	BN
<b>GND</b>	WH
<b>CANHigh</b>	GN
<b>CANLow</b>	YE
<b>CANGND/ Ekran</b>	Ekran

**Kablo bağlantısı L3 radyal 2 m kablo ile****Tanımlama**

L3 radyal, Ekran enkoder gövdesine kabloyla bağlantı

Bağlantı tahsisleri	
	L3
(+) Vcc	BN
GND	WH
CANHigh	GN
CANLow	YE
CANGND/ Ekran	Ekran

**Kablo bağlantısı K6, aksenal, (IP20)**



**Tanımlama**

**K6** aksenal, Ekran açık

Ba lantı tahsisleri	
	<b>K6</b>
<b>(+) Vcc</b>	BN
<b>GND</b>	WH
<b>CANHigh</b>	GN
<b>CANLow</b>	YE
<b>CANGND/ Ekran</b>	GY

**Seenekler****Özellikle hafif alı ır verici****Sipari kodu**

Enkoder WDGA 36E CANopen özellikle hafif alı ır vericiyle de tedarik edilir. Bu durumda, AAC  
ba langıç torku 0,25 Ncm olarak ve aft giri indeki koruma türü  
IP50 olarak de i ir.

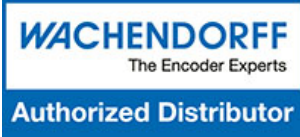
**Terminal direnci 120 Ohm****Sipari kodu**

WDGA 36E CANopen enkoder 120 Ohm yerle ik terminal direnciyle de tedarik edilebilir. AEO

Örn. sipari no.	Tip	Enkoderiniz
WDGA 36E	WDGA 36E	WDGA 36E
	<b>aft çapı</b>	<b>Sipari koduna</b>
06	Ø 6 mm	06
	Ø 6,35 mm [Ø 1/4"] Order No: 2Z	2Z
	<b>Singleturn çözünürlük</b>	<b>Sipari koduna</b>
12	Singleturn çözünürlük 1 bit ila 16 bit, min. 6 bit önerilir (örnek 12 bit)	12
	<b>Multiturn çözünürlük</b>	<b>Sipari koduna</b>
18	Multiturn çözünürlük: (Örnekler) 18 bit = 18 43 bit = 43 Multiturn yok = 00	18
	<b>Veri protokolü</b>	<b>Sipari koduna</b>
CO	CANopen	CO
	<b>Yazılım</b>	<b>Sipari koduna</b>
A	en güncel durum	A
	<b>Kod</b>	<b>Sipari koduna</b>
B	Binary	B
	<b>Besleme</b>	<b>Sipari koduna</b>
0	4,75 V ila 32 V (standart)	0
	<b>Galvanik ayırma</b>	<b>Sipari koduna</b>
0	hayır	0
	<b>Elektrik bağlantı</b>	<b>Sipari koduna</b>
CB5	<b>Kablo:</b>	
	radyal, Ekran enkoder gövdesine kabloyla bağlantılı (IP40), 2 m kablo ile	L1
	eksenel, Ekran enkoder gövdesine kabloyla bağlantılı, 2 m kablo ile	L2
	radyal, Ekran enkoder gövdesine kabloyla bağlantılı, 2 m kablo ile	L3
	eksenel, Ekran açık, IP20, 8 cm tekli iletken ile	K6
	<b>Konektör:</b>	
	Sensör fişi, M12x1, 5 kutuplu, eksenel, Ekran enkoder gövdesine kabloyla bağlantılı	CB5
	Sensör fişi, M12x1, 5 kutuplu, radyal, Ekran enkoder gövdesine kabloyla bağlantılı	CC5
	<b>Seçenekler</b>	<b>Sipari koduna</b>
	Hiçbir seçenek içerilmemiştir	Bo
	Özellikle hafif çalıştırıcı	AAC
	Terminal direnci 120 Ohm	AEO

Örn. sipari no.	WDGA 36E	06	12	18	CO	A	B	0	0	CB5	
-----------------	----------	----	----	----	----	---	---	---	---	-----	--

WDGA 36E											Örn. sipari no.
----------	--	--	--	--	--	--	--	--	--	--	-----------------



For further information please contact our local distributor.  
Here you find a list of our distributors worldwide.  
<https://www.wachendorff-automation.com.tr/iletisim-contact-tr/wachendorff-world-wide/>

# WACHENDORFF

Wachendorff Automation GmbH & Co. KG  
Industriestrasse 7 • 65366 Geisenheim  
Germany

Tel: +49 67 22 / 99 65 25  
E-Mail: [wdg@wachendorff.de](mailto:wdg@wachendorff.de)  
[www.wachendorff-automation.de](http://www.wachendorff-automation.de)

