



## Online Data sheet

### Enkoder WDGA 58E CANopen LIFT

[www.wachendorff-automation.com.tr/wdga58ecanlift](http://www.wachendorff-automation.com.tr/wdga58ecanlift)

#### Wachendorff Automation

##### ... Sistemler ve enkoderler

- Komple sistemler
- Uygulamanız için sa lam enkoderler
- Standart program ve mü teri sürümleri
- İzin verilen en yüksek yükler
- 48 saatte acil üretim
- Almanya'da üretim
- Dünya çapında da ıtım a ı

# Enkoder WDGA 58E absolute CANopen LIFT, EnDra® teknolojisiyle



Illustration similar

**EnDra®**  
Technologie

**CANopen LIFT**

- EnDra®: Bakım gerektirmez, çevre dostu
- CANopen LIFT, Singleturn ve Multiturn
- Haberleşme Arayüzü CiA 301
- Cihaz profili CANopen LIFT CiA 417
- Singleturn / Multiturn (azami 16 bit / 32 bit)
- 32 bit ilemcili, geleceğe dönük teknoloji

[www.wachendorff-automation.com.tr/wdga58ecanlift](http://www.wachendorff-automation.com.tr/wdga58ecanlift)

## Mekanik veriler

Flan tipi	Yarım Delikli
Flan malzemesi	Alüminyum
Gövde malzemesi	Alüminyum pres döküm, toz kaplamalı; Entegre manyetik koruma
Tork destekleri	1 tork desteği WDGDS10001 dahil
- 1. Yay levhası kompensasyonu	eksenel: $\pm 0,8$ mm , radyal: $\pm 0,2$ mm
- Azami çalıma hızı	6000 dev/dak. Azami +60 °C çalıma sıcaklığına kadar
- 2. Silindirik pim 4 mm	WDGDS10005 aksesuar gerektirir
- Kompansasyon	eksenel: $\pm 0,5$ mm , radyal: $\pm 1,5$ mm , Azami çalıma hızı: 3000 dev/dak.
Flan çapı	$\varnothing 58$ mm

## aft(lar)

aft malzemesi	Paslanmaz çelik
Ba langıç torku	Oda sıcaklığında yakl. 1,6 Ncm
Tespit	Sökülemez kelepçe halkası
aft çapı	$\varnothing 6$ mm
Not	Redüksiyon rakoru üzerinde
aft uzunluğu	L: 12 mm
Asgari girim derinliği	11 mm
Azami girim derinliği	15 mm
Azami aft yükü, radyal	80 N
Azami aft yükü, eksenel	50 N
aft çapı	$\varnothing 6,35$ mm [ $\varnothing 1/4$ " ] Order No: 2Z
Not	Redüksiyon rakoru üzerinde
aft uzunluğu	L: 12 mm
Asgari girim derinliği	11 mm
Azami girim derinliği	15 mm
Azami aft yükü, radyal	80 N
Azami aft yükü, eksenel	50 N
aft çapı	$\varnothing 7$ mm
Not	Redüksiyon rakoru üzerinde
aft uzunluğu	L: 12 mm
Asgari girim derinliği	11 mm
Azami girim derinliği	15 mm
Azami aft yükü, radyal	80 N
Azami aft yükü, eksenel	50 N
aft çapı	$\varnothing 8$ mm

Not	Redüksiyon rakoru üzerinde
aft uzunluğu	L: 12 mm
Asgari girim derinliği	11 mm
Azami girim derinliği	15 mm
Azami aft yükü, radyal	80 N
Azami aft yükü, eksenel	50 N
aft çapı	$\varnothing 9,525$ mm [ $\varnothing 3/8$ " ] Order No: 4Z
Not	Redüksiyon rakoru üzerinde
aft uzunluğu	L: 12 mm
Asgari girim derinliği	11 mm
Azami girim derinliği	15 mm
Azami aft yükü, radyal	80 N
Azami aft yükü, eksenel	50 N
aft çapı	$\varnothing 10$ mm
Not	Redüksiyon rakoru üzerinde
aft uzunluğu	L: 12 mm
Asgari girim derinliği	11 mm
Azami girim derinliği	15 mm
Azami aft yükü, radyal	80 N
Azami aft yükü, eksenel	50 N
aft çapı	$\varnothing 12$ mm
aft uzunluğu	L: 12 mm
Asgari girim derinliği	11 mm
Azami girim derinliği	15 mm
Azami aft yükü, radyal	80 N
Azami aft yükü, eksenel	50 N
aft çapı	$\varnothing 12,7$ mm [ $\varnothing 1/2$ " ] Order No: 3Z
Not	Redüksiyon rakoru üzerinde
aft uzunluğu	L: 12 mm
Asgari girim derinliği	11 mm
Azami girim derinliği	15 mm
Azami aft yükü, radyal	80 N
Azami aft yükü, eksenel	50 N
aft çapı	$\varnothing 14$ mm
aft uzunluğu	L: 12 mm
Asgari girim derinliği	11 mm
Azami girim derinliği	15 mm
Azami aft yükü, radyal	80 N
Azami aft yükü, eksenel	50 N

aft çapı	Ø 15 mm
aft uzunlu u	L: 12 mm
Asgari girim derinli i	11 mm
Azami girim derinli i	15 mm
Azami aft yükü, radyal	80 N
Azami aft yükü, eksenel	50 N

#### Yatak

Yatak tipi	2 hassas bilyeli yatak
Ömür	%100 yatak yükünde %40 yatak yükünde %20 yatak yükünde
Azami çalı ma hızı	6000 dev/dak.

#### levsel güvenlik için özellikler

MTTF <sub>d</sub>	1000 a
Kullanım ömrü (TM)	20 a
Kullanım ömrü bilyalı yatak (L10h)	%20 yatak yükünde ve 6000 dev/dak.
Tanı kapsama derecesi (DC)	0 %

#### Elektrik veriler

letme gerilimi/öz güç tüketimi	4,75 VDC ila 32 VDC: typ. 50 mA
Güç tüketimi	azami 0,5 W
lev ilkesi	manyetik

#### Sensör verileri

Singleturn teknolojisi	Yenilikçi Hall sensör teknolojisi
Singleturn çözünürlük	65.536 adım/360° (16 bit)
Singleturn kesinli i	± 0,0878° ( 12 Bit)
Singleturn tekrarlıma kesinli i	± 0,0878° ( 12 Bit)
Dahili döngü süresi	600 µs
Multiturn teknolojisi	Pilsiz ve tahriksiz patentli EnDra® teknolojisi.
Multiturn çözünürlük	kadar 32 bit

#### Çevre verileri

ESD (DIN EN 61000-4-2):	8 kV
Burst (DIN EN 61000-4-4):	2 kV
EMC uyarınca:	DIN EN 61000-6-2 DIN EN 61000-6-3 DIN EN 61326-1
Titre im: (DIN EN 60068-2-6)	300 m/s <sup>2</sup> (10 Hz ila 2000 Hz)
Darbe: (DIN EN 60068-2-27)	5000 m/s <sup>2</sup> (6 ms)
Electrial Safety:	DIN VDE 0160 uyarınca
Devreye girme süresi:	<1,5 s

#### Customs information

Customs tariff number:	90318020
Country of origin:	Germany

#### Arayüz

Arayüz:	CAN
---------	-----

Protokol:	CANopen <ul style="list-style-type: none"><li>Haberle me Arayüzü CANopen CiA 301</li><li>CANopen LIFT CiA 417 V2.0 uygulama profili</li><li>Üç sanal cihaza kadar araç konum birimi (yapılandırılabilir)</li></ul>
-----------	--

A numarası:	1 ila 127 (varsayılan 4)
Baud hızı:	Otomatik bit hızı algılamalı, 10 kBaud ila 1MBaud.

Not:	Yazılımın standart ayarlarıyla mü teriye özgü ayarlamaları LSS (CiA 305) ve SDO protokolü üzerinden de i tirilebilir, örne in, PDO'lar, ölçeklendirme, kullanılabilirlik sinyali, Node-ID, Baud hızı vb.
------	--

Programlanabilir CAN iletim modları:	<b>Senkron modu:</b> Bir ba ka veriyolu kullanıcısından bir senkronizasyon telgrafının (SYNC) geli iyle, ba ımsız PDO'lar gönderilir. <b>Asenkron modu:</b> Bir dahili olay sonucunda bir PDO mesajı tetiklenir. (örn. ölçüm de eri de i ikli i, dahili zamanlayıcı vb.)
--------------------------------------	--

#### Genel veriler

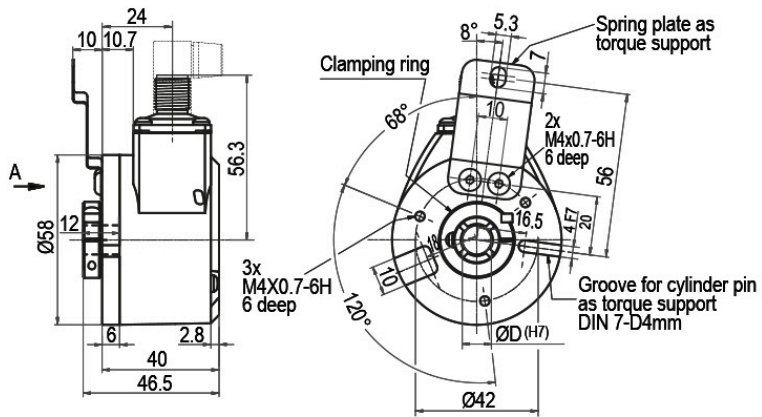
A ırlık	yakl. 220 g
Ba lantı	radyal kablo veya fi çıkı ı
Koruma sınıfı (EN 60529)	Gövde: IP65, IP67; aft giri i: IP65
Çalı ma sıcaklı ı	-40 °C ila +85 °C
Yatak sıcaklı ı	-40 °C ila +100 °C

#### Daha geni bilgi

Genel teknik veriler ve güvenlik talimatları  
<http://www.wachendorff-automation.com.tr/gtv>

Uygun aksesuar  
<http://www.wachendorff-automation.com.tr/aks>

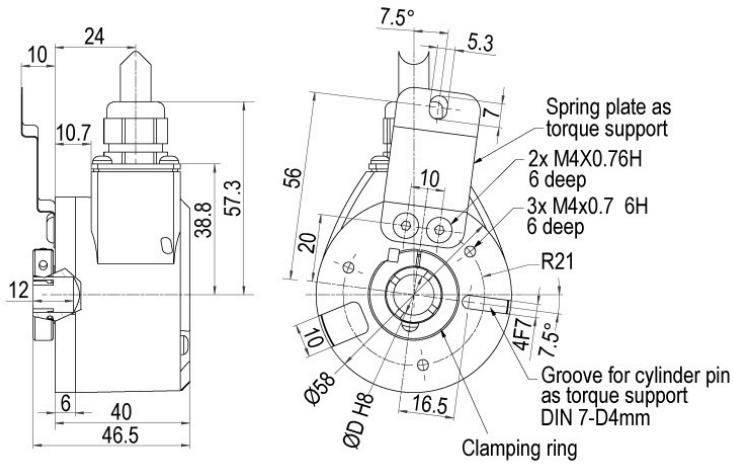
## Fi (M12x1), CC5, radyal, 5 kutuplu



### Tanımlama

**CC5** radyal, 5 kutuplu, Ekran enkoder gövdesine kabloyla ba lı

Ba lantı tahsisleri	
	<p style="text-align: center;"><b>CC5</b></p>
<b>(+) Vcc</b>	2
<b>GND</b>	3
<b>CANHigh</b>	4
<b>CANLow</b>	5
<b>CANGND/ Ekran</b>	1

**Kablo bağlantısı L3 2 m kablo ile**

**Tanımlama**

**L3** radyal, Ekran enkoder gövdesine kabloyla bağlantılı

Bağlantı tahsisleri	
	<b>L3</b>
<b>(+) Vcc</b>	BN
<b>GND</b>	WH
<b>CANHigh</b>	GN
<b>CANLow</b>	YE
<b>CANGND/ Ekran</b>	Ekran

**Seenekler****Özellikle hafif alı ır verici****Sipari kodu**

Enkoder WDGA 58E CANopen LIFT özellikle hafif alı ır vericiyle de tedarik edilir. Bu durumda, ba langı torku Oda sıcaklı ında yakl. 0,6 Ncm Ncm olarak ve aft giri indeki koruma türü IP50 olarak de i ir.

**AAC****Terminal direnci 120 Ohm****Sipari kodu**

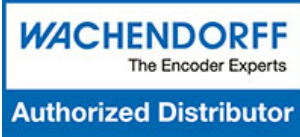
WDGA 58BE CANopen LIFT enkoder 120 Ohm yerle ik terminal direnciyle de tedarik edilebilir.

**AEO**

Örn. sipari no.	Tip	Enkoderiniz	
WDGA 58E	WDGA 58E	WDGA 58E	
	<b>aft çapı</b>	<b>Sipari koduna</b>	
06	Ø 6 mm Redüksiyon rakoru üzerinde	06	
	Ø 6,35 mm [Ø 1/4"] Order No: 2Z Redüksiyon rakoru üzerinde	2Z	
	Ø 7 mm Redüksiyon rakoru üzerinde	07	
	Ø 8 mm Redüksiyon rakoru üzerinde	08	
	Ø 9,525 mm [Ø 3/8"] Order No: 4Z Redüksiyon rakoru üzerinde	4Z	
	Ø 10 mm Redüksiyon rakoru üzerinde	10	
	Ø 12 mm	12	
	Ø 12,7 mm [Ø 1/2"] Order No: 3Z Redüksiyon rakoru üzerinde	3Z	
	Ø 14 mm	14	
	Ø 15 mm	15	
	<b>Singleturn çözünürlük</b>	<b>Sipari koduna</b>	
12	Single turn çözünürlük 1 bit ila 16 bit, min. 6 bit önerilir (örnek 12 bit)	12	
	<b>Multiturn çözünürlük</b>	<b>Sipari koduna</b>	
18	Multi turn çözünürlük 1 bit ila 32 bit (örnek 18 bit) (Singleturn + Multiturn azami 32 bit)	18	
	<b>Veri protokolü</b>	<b>Sipari koduna</b>	
CL	CANopen LIFT	CL	
	<b>Yazılım</b>	<b>Sipari koduna</b>	
A	en güncel durum	A	
	<b>Kod</b>	<b>Sipari koduna</b>	
B	Binary	B	
	<b>Besleme</b>	<b>Sipari koduna</b>	
0	4,75 V ila 32 V (standart)	0	
	<b>Galvanik ayırma</b>	<b>Sipari koduna</b>	
0	hayır	0	
	<b>Elektrik bağlantı</b>	<b>Sipari koduna</b>	
CC5	<b>Kablo:</b> radyal, Ekran enkoder gövdesine kabloyla bağlantılı, 2 m kablo ile	L3	
	<b>Konektör:</b> Sensör fişi, M12x1, 5 kutuplu, radyal, Ekran enkoder gövdesine kabloyla bağlantılı	CC5	
	<b>Seçenekler</b>	<b>Sipari koduna</b>	
	Hiçbir seçenek içerilmemiştir	Bo	
	Özellikle hafif çalıřtırıcı	AAC	
	Terminal direnci 120 Ohm	AEO	

Örn. sipari no.	WDGA 58E	06	12	18	CL	A	B	0	0	CC5	
-----------------	----------	----	----	----	----	---	---	---	---	-----	--

WDGA 58E											Örn. sipari no.
----------	--	--	--	--	--	--	--	--	--	--	-----------------



For further information please contact our local distributor.  
Here you find a list of our distributors worldwide.  
<https://www.wachendorff-automation.com.tr/iletisim-contact-tr/wachendorff-world-wide/>

# WACHENDORFF

Wachendorff Automation GmbH & Co. KG  
Industriestrasse 7 • 65366 Geisenheim  
Germany

Tel: +49 67 22 / 99 65 25  
E-Mail: [wdg@wachendorff.de](mailto:wdg@wachendorff.de)  
[www.wachendorff-automation.de](http://www.wachendorff-automation.de)

