



Online Data sheet

Enkoder WDGA 58E CANopen

www.wachendorff-automation.com.tr/wdga58ecan

Wachendorff Automation

... Sistemler ve enkoderler

- Komple sistemler
- Uygulamanız için sa lam enkoderler
- Standart program ve mü teri sürümleri
- İzin verilen en yüksek yükler
- 48 saatte acil üretim
- Almanya'da üretim
- Dünya çapında da ıtım a ı

Enkoder WDGA 58E absolute CANopen, EnDra® teknolojisiyle



Illustration similar

EnDra®
Technologie

CANopen®

- EnDra®: Bakım gerektirmez, çevre dostu
- CANopen, Singleturn ve Multiturn
- Haberleşme Arayüzü CANopen CiA 301
- Cihaz profili CiA 406
- Singleturn / Multiturn (azami 16 bit / 43 bit)
- 32 bit ilemcili, geleceğe dönük teknoloji

www.wachendorff-automation.com.tr/wdga58ecan

Mekanik veriler	
Flan tipi	Yarım Delikli
Flan malzemesi	Alüminyum
Gövde malzemesi	Alüminyum pres döküm, toz kaplamalı; Entegre manyetik koruma
Tork destekleri	1 tork desteği WDGDS10001 dahil
- 1. Yay levhası kompensasyonu	eksenel: ±0,8 mm , radyal: ±0,2 mm
- Azami çalıma hızı	6000 dev/dak. Azami +60 °C çalıma sıcaklığına kadar
- 2. Silindirik pim 4 mm	WDGDS10005 aksesuar gerektirir
- Kompansasyon	eksenel: ±0,5 mm , radyal: ±1,5 mm , Azami çalıma hızı: 3000 dev/dak.
Flan çapı	Ø 58 mm
aft(lar)	
aft malzemesi	Paslanmaz çelik
Ba langıç torku	Oda sıcaklığında yakl. 1,6 Ncm
Tespit	Sökülemez kelepçe halkası
aft çapı	Ø 6 mm
Not	Redüksiyon rakoru üzerinde
aft uzunluğu	L: 12 mm
Asgari girim derinliği	11 mm
Azami girim derinliği	15 mm
Azami aft yükü, radyal	80 N
Azami aft yükü, eksenel	50 N
aft çapı	Ø 6,35 mm [Ø 1/4"] Order No: 2Z
Not	Redüksiyon rakoru üzerinde
aft uzunluğu	L: 12 mm
Asgari girim derinliği	11 mm
Azami girim derinliği	15 mm
Azami aft yükü, radyal	80 N
Azami aft yükü, eksenel	50 N
aft çapı	Ø 7 mm
Not	Redüksiyon rakoru üzerinde
aft uzunluğu	L: 12 mm
Asgari girim derinliği	11 mm
Azami girim derinliği	15 mm
Azami aft yükü, radyal	80 N
Azami aft yükü, eksenel	50 N
aft çapı	Ø 8 mm

Not	Redüksiyon rakoru üzerinde
aft uzunluğu	L: 12 mm
Asgari girim derinliği	11 mm
Azami girim derinliği	15 mm
Azami aft yükü, radyal	80 N
Azami aft yükü, eksenel	50 N
aft çapı	Ø 9,525 mm [Ø 3/8"] Order No: 4Z
Not	Redüksiyon rakoru üzerinde
aft uzunluğu	L: 12 mm
Asgari girim derinliği	11 mm
Azami girim derinliği	15 mm
Azami aft yükü, radyal	80 N
Azami aft yükü, eksenel	50 N
aft çapı	Ø 10 mm
Not	Redüksiyon rakoru üzerinde
aft uzunluğu	L: 12 mm
Asgari girim derinliği	11 mm
Azami girim derinliği	15 mm
Azami aft yükü, radyal	80 N
Azami aft yükü, eksenel	50 N
aft çapı	Ø 12 mm
aft uzunluğu	L: 12 mm
Asgari girim derinliği	11 mm
Azami girim derinliği	15 mm
Azami aft yükü, radyal	80 N
Azami aft yükü, eksenel	50 N
aft çapı	Ø 12,7 mm [Ø 1/2"] Order No: 3Z
Not	Redüksiyon rakoru üzerinde
aft uzunluğu	L: 12 mm
Asgari girim derinliği	11 mm
Azami girim derinliği	15 mm
Azami aft yükü, radyal	80 N
Azami aft yükü, eksenel	50 N
aft çapı	Ø 14 mm
aft uzunluğu	L: 12 mm
Asgari girim derinliği	11 mm
Azami girim derinliği	15 mm
Azami aft yükü, radyal	80 N
Azami aft yükü, eksenel	50 N

aft çapı	Ø 15 mm
aft uzunlu u	L: 12 mm
Asgari girim derinli i	11 mm
Azami girim derinli i	15 mm
Azami aft yükü, radyal	80 N
Azami aft yükü, eksenel	50 N

Yatak

Yatak tipi	2 hassas bilyeli yatak
Ömür	%100 yatak yükünde %40 yatak yükünde %20 yatak yükünde
Azami çalı ma hızı	6000 dev/dak.

levsel güvenlik için özellikler

MTTF _d	1000 a
Kullanım ömrü (TM)	20 a
Kullanım ömrü bilyalı yatak (L10h)	%20 yatak yükünde ve 6000 dev/dak.
Tanı kapsama derecesi (DC)	0 %

Elektrik veriler

letme gerilimi/öz güç tüketimi	4,75 VDC ila 32 VDC: typ. 50 mA
Güç tüketimi	azami 0,5 W
lev ilkesi	manyetik

Sensör verileri

Singleturn teknolojisi	Yenilikçi Hall sensör teknolojisi
Singleturn çözünürlük	16.384 adım/360° (14 bit)
Singleturn kesinli i	± 0,0878° (12 Bit)
Singlturn tekrarlamaya kesinli i	± 0,0878° (12 Bit)
Dahili döngü süresi	600 µs
Multiturn teknolojisi	Pilsiz ve tahriksiz patentli EnDra® teknolojisi.
Multiturn çözünürlük	262.144 devre kadar (18 bit) yüksek hassasiyet de eriyle 39 bite kadar.

Çevre verileri

ESD (DIN EN 61000-4-2):	8 kV
Burst (DIN EN 61000-4-4):	2 kV
EMC uyarınca:	DIN EN 61000-6-2 DIN EN 61000-6-3 DIN EN 61326-1
Titre im: (DIN EN 60068-2-6)	300 m/s ² (10 Hz ila 2000 Hz)
Darbe: (DIN EN 60068-2-27)	5000 m/s ² (6 ms)
Electrial Safety:	DIN VDE 0160 uyarınca
Devreye girme süresi:	<1,5 s

Customs information

Customs tariff number:	90318020
Country of origin:	Germany

Arayüz

Arayüz:	CAN
Protokol:	CANopen <ul style="list-style-type: none"> Haberle me Arayüzü CANopen CiA 301 Enkoder CiA 406 V3.2 sınıf C2 için cihaz profili

A numarası	1 ila 127 (varsayılan 127)
Baud hızı:	Otomatik bit hızı algılamalı, 10 kBaud ila 1MBaud.
Not:	Yazılımın standart ayarlarıyla mü teriye özgü ayarlamaları LSS (CiA 305) ve SDO protokolü üzerinden de i tirilebilir, örne in, PDO'lar, ölçeklendirme, kullanılabilirlik sinyali, Node-ID, Baud hızı vb.

Programlanabilir CAN iletim modları:

Senkron modu:

Bir ba ka veriyolu kullanıcısından bir senkronizasyon telgrafının (SYNC) geli iyle, ba ımsız PDO'lar gönderilir.

Asenkron modu:

Bir dahili olay sonucunda bir PDO mesajı tetiklenir.
(örn. ölçüm de eri de i ikli i, dahili zamanlayıcı vb.)

Genel veriler

A ırlık	yakl. 220 g
Ba lantı	radyal kablo veya fi çıkı ı
Koruma sınıfı (EN 60529)	Gövde: IP65, IP67; aft giri i: IP65
Çalı ma sıcaklı ı	-40 °C ila +85 °C
Yatak sıcaklı ı	-40 °C ila +100 °C

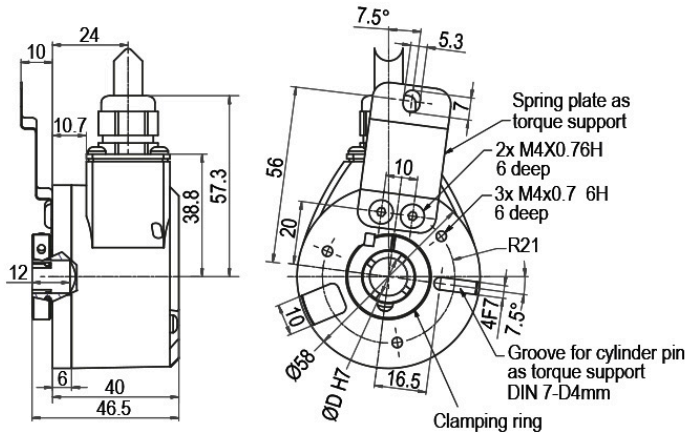
Daha geni bilgi

Genel teknik veriler ve güvenlik talimatları

<http://www.wachendorff-automation.com.tr/gtv>

Uygun aksesuar

<http://www.wachendorff-automation.com.tr/aks>

Kablo bağlantısı L3 2 m kablo ile

Tanımlama

L3 radyal, Ekran enkoder gövdesine kabloyla bağlantılı

Bağlantı tahsisleri	
	L3
(+) Vcc	BN
GND	WH
CANHigh	GN
CANLow	YE
CANGND/ Ekran	Ekran

Seenekler**Özellikle hafif alı ır verici****Sipari kodu**

Enkoder WDGA 58E CANopen özellikle hafif alı ır vericiyle de tedarik edilir. Bu durumda, ba langıç torku Oda sıcaklı ında yakl. 0,6 Ncm Ncm olarak ve aft giri indeki koruma türü IP50 olarak de i ir.

AAC**Terminal direnci 120 Ohm****Sipari kodu**

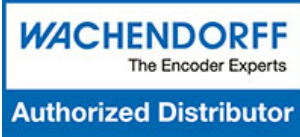
WDGA 58E CANopen enkoder 120 Ohm yerle ik terminal direnciyle de tedarik edilebilir.

AEO

Örn. sipari no.	Tip	Enkoderiniz
WDGA 58E	WDGA 58E	WDGA 58E
	aft çapı	Sipari koduna
06	Ø 6 mm Redüksiyon rakoru üzerinde	06
	Ø 6,35 mm [Ø 1/4"] Order No: 2Z Redüksiyon rakoru üzerinde	2Z
	Ø 7 mm Redüksiyon rakoru üzerinde	07
	Ø 8 mm Redüksiyon rakoru üzerinde	08
	Ø 9,525 mm [Ø 3/8"] Order No: 4Z Redüksiyon rakoru üzerinde	4Z
	Ø 10 mm Redüksiyon rakoru üzerinde	10
	Ø 12 mm	12
	Ø 12,7 mm [Ø 1/2"] Order No: 3Z Redüksiyon rakoru üzerinde	3Z
	Ø 14 mm	14
	Ø 15 mm	15
	Singleturn çözünürlük	Sipari koduna
12	Singleturn çözünürlük 1 bit ila 16 bit, min. 6 bit önerilir (örnek 12 bit)	12
	Multiturn çözünürlük	Sipari koduna
18	Multiturn çözünürlük: (Örnekler) 18 bit = 18 43 bit = 43 Multiturn yok = 00	18
	Veri protokolü	Sipari koduna
CO	CANopen	CO
	Yazılım	Sipari koduna
A	en güncel durum	A
	Kod	Sipari koduna
B	Binary	B
	Besleme	Sipari koduna
0	4,75 V ila 32 V (standart)	0
	Galvanik ayırma	Sipari koduna
0	hayır	0
	Elektrik bağlantı	Sipari koduna
CC5	Kablo: radyal, Ekran enkoder gövdesine kabloyla bağlantılı, 2 m kablo ile	L3
	Konektör: Sensör fişi, M12x1, 5 kutuplu, radyal, Ekran enkoder gövdesine kabloyla bağlantılı	CC5
	Seçenekler	Sipari koduna
	Hiçbir seçenek içerilmemiştir	Bo
	Özellikle hafif çalıřtırıcı verici	AAC
	Terminal direnci 120 Ohm	AEO

Örn. sipari no. WDGA 58E 06 12 18 CO A B 0 0 CC5

WDGA 58E Örn. sipari no.



For further information please contact our local distributor.
Here you find a list of our distributors worldwide.
<https://www.wachendorff-automation.com.tr/iletisim-contact-tr/wachendorff-world-wide/>

WACHENDORFF

Wachendorff Automation GmbH & Co. KG
Industriestrasse 7 • 65366 Geisenheim
Germany

Tel: +49 67 22 / 99 65 25
E-Mail: wdg@wachendorff.de
www.wachendorff-automation.de

