



Online-Datenblatt

Enkoder WDG 58A EtherCAT (cov)

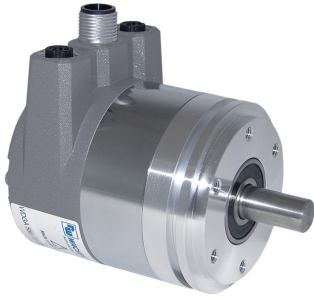
www.wachendorff-automation.com.tr/wdga58aecb

Wachendorff Automation

... Sistemler ve enkoderler

- Komple sistemler
- Uygulamanız için sağlam enkoderler
- Standart program ve mü teri sürümleri
- İzin verilen en yüksek yükler
- 48 saatte acil üretim
- Almanya'da üretim
- Dünya çapında dağıtım ağı

Enkoder WDGA 58A absolute EtherCAT, Veriyolu kapaklı, manyetik, EnDra® teknolojisiyle



EtherCAT®
Conformance tested

EnDra®
Technologie

- EnDra®: Bakım gerektirmez, çevre dostu
- EtherCAT, Singleturn/Multiturn
- Veriyolu kapaklı, kompakt yapı
- Single-/Multiturn (max. 16 bit/43 bit)
- Geleceğe dönük teknoloji
- Çalışma ve veriyolu durumu göstergesi olarak 2 renkli Duo LED ve 2 L/A LED
- En yüksek yatak yükleri; radyal 220 N, aksel 120 N
- CoE, FoE, EoE

www.wachendorff-automation.com.tr/wdga58aebc

Mekanik veriler

Gövde

Flan tipi	Senkron Flan
Flan malzemesi	Alüminyum
Gövde malzemesi	Krom çelik gövde, manyetik boyalı
Bağlantı kapakları	Alüminyum pres döküm, toz kaplamalı
Gövde çapı	Ø 58 mm

aft(lar)

aft malzemesi	Paslanmaz çelik
Bağlantı torku	Oda sıcaklığında yakl. 1 Ncm

aft çapı	Ø 6 mm
Not	Dikkat: Seçenek yok AAS = Tam IP67
aft uzunluğu	L: 12 mm
Azami aft yükü, radyal	125 N
Azami aft yükü, aksel	120 N

aft çapı	Ø 8 mm
Not	Dikkat: Seçenek yok AAS = Tam IP67
aft uzunluğu	L: 19 mm
Azami aft yükü, radyal	125 N
Azami aft yükü, aksel	120 N

aft çapı	Ø 10 mm
aft uzunluğu	L: 20 mm
Azami aft yükü, radyal	220 N
Azami aft yükü, aksel	120 N

aft çapı	Ø 9,525 mm
Not	Dikkat: Seçenek yok AAS = Tam IP67
aft uzunluğu	L: 20 mm
Azami aft yükü, radyal	220 N
Azami aft yükü, aksel	120 N

Yatak

Yatak tipi	2 hassas bilyeli yatak
Ömür	%100 yatak yükünde %40 yatak yükünde %20 yatak yükünde
Azami çalışma hızı	8000 dev/dak.

levsel güvenlik için özellikler

MTTF _d	300 a
Kullanım ömrü (TM)	20 a

Kullanım ömrü bilyeli yatak (L10h)	%20 yatak yükünde ve 8000 dev/dak.
Tanı kapsama derecesi (DC)	0 %

Elektrik veriler

Çalışma gerilimi/öz güç tüketimi	10 VDC ila 32 VDC: typ. 125 mA
Güç tüketimi	typ. 3 W

Sensör verileri

Singleturn teknolojisi	Yenilikçi Hall sensör teknolojisi
Singleturn çözünürlük	65.536 adım/360° (16 bit)
Singleturn kesinliği	± 0,0878° (12 Bit)
Singleturn tekrarlaması kesinliği	± 0,0878° (12 Bit)
Dahili döngü süresi	50 µs
Multiturn teknolojisi	Pilsiz ve tahriksiz patentli EnDra® teknolojisi.
Multiturn çözünürlük	43 bit

Çevre verileri

Çevre verileri:	
ESD (DIN EN 61000-4-2):	8 kV
Burst (DIN EN 61000-4-4):	2 kV
EMC uyarınca:	DIN EN 61000-6-2 DIN EN 61000-6-3
Titreşim: (DIN EN 60068-2-6)	200 m/s ² (10 Hz ila 1000 Hz)
Darbe: (DIN EN 60068-2-27)	5000 m/s ² (6 ms)
Tasarım:	DIN VDE 0160 uyarınca
Devreye girme süresi:	<1,5 s

Arayüz

Arayüz:	Industrial Ethernet
Protokol:	EtherCAT
Cihaz profili:	CiA DS-406 V4.0.2, Class 3
Veri iletimi:	100BASE-TX
Devir süresi:	50 µs'e kadar
Sev:	Multiturn
Kod:	Binary, CW fabrika yapımı, programlanabilir

Programlanabilir parametre:	Devir başına adım sayısı Devir sayısı Ön ayar Ölçeklendirme Dönüş yönü 2x8 kam svici DC-Mode
Tanı (LED):	Veri trafiği ve bağlantı denetimi: L/A1: Port 1 (IN) L/A2: Port 2 (OUT)
Durum LED'i:	STAT, MOD: Enkoder ve veriyolu durum göstergesi

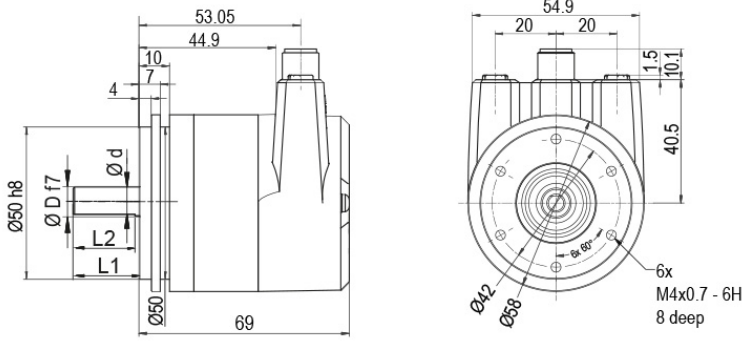
Genel veriler

Ağırlık	yakl. 700 g
Bağlantı	Veriyolu kapasitesi
Koruma sınıfı (EN 60529)	Gövde: IP65, IP67; Aft girişi: IP65
Çalışma sıcaklığı	-40 °C ila +85 °C
Yatak sıcaklığı	-40 °C ila +100 °C

Daha geniş bilgi

Genel teknik veriler ve güvenlik talimatları
<http://www.wachendorff-automation.com.tr/gtv>

Uygun aksesuar
<http://www.wachendorff-automation.com.tr/aks>

WDGA 58A EtherCAT, BI2, veriyolu kapa ı, 3x M12x1 ile


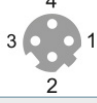
D = 6,	L1 = 12,	d = 5.3,	L2 = 10	shaft with flat
D = 8,	L1 = 19,	d = 7.5,	L2 = 15	shaft with flat
D = 10,	L1 = 20			shaft with out flat*
D = 3/8",	L1 = 20,	d = 8.3,	L2 = 10	shaft with flat

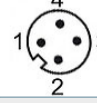
* Option full IP67 version: (only D = Ø 10 mm)

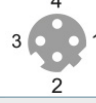
D = 10, L1 = 20, d = 9, L2 = 15 shaft with flat

Tanımlama

BI2 Veriyolu kapa ı, 3x M12x1 ile

Ba lantı tahsisleri	
	BI2
	
Konektör (Port1) IN	M12x1, 4 kutuplu, D-kodlamalı
Tx+	1
Rx+	2
Tx-	3
Rx-	4

Ba lantı tahsisleri	
	BI2
	
Fi (Power)	M12x1, 4 kutuplu, A-kodlamalı
(+) Vcc	1
ba lı de il	2
GND	3
ba lı de il	4

Ba lantı tahsisleri	
	BI2
	
Konektör (Port2) OUT	M12x1, 4 kutuplu, D-kodlamalı
Tx+	1
Rx+	2
Tx-	3
Rx-	4

Seenekler**Tam IP67, sadece yassılmalı 10 mm aft ile****Sipari kodu**

Enkoder WDGA 58A EtherCAT (cov) yüksek tam IP67 koruma sınıfıyla da teslim edilebilir. **AAS**

Azami alı ma hızı: 3500 dev/dak.

zin verilen yatak yükleri: radyal 110 N, aksenal 100 N

Ba langıç torku: oda sıcaklı ında yakl. 4 Ncm

Örn. sipari no.	Tip	Enkoderiniz
WDGA 58A	WDGA 58A	WDGA 58A
	aft çapı	Sipari koduna
06	Ø 6 mm Dikkat: Seçenek yok AAS = Tam IP67	06
	Ø 8 mm Dikkat: Seçenek yok AAS = Tam IP67	08
	Ø 10 mm	10
	Ø 9,525 mm Ø 3/8" Dikkat: Seçenek yok AAS = Tam IP67	4Z
	Singleturn çözünürlük	Sipari koduna
13	Singleturn çözünürlük 1 bit ila 16 bit (örnek 12 bit = 12)	12
	Multiturn çözünürlük	Sipari koduna
12	Multiturn 43 bit: örnek 18 bit = 18	18
	Veri protokolü	Sipari koduna
EC	EtherCAT (veriyolu kapaklı)	EC
	Yazılım	Sipari koduna
U	en güncel durum	U
	Kod	Sipari koduna
B	Binary	B
	Besleme	Sipari koduna
0	10 V ila 32 V (standart)	0
	Galvanik ayırma	Sipari koduna
1	evet	1
	Elektrik bağlantı	Sipari koduna
BI2	Ba lantı kapa ı: Veriyolu kapa ı, 3x M12x1 ile	BI2
	Seçenekler	Sipari koduna
	Hiçbir seçenek i arenmedi	Bo
	Tam IP67, sadece yassılamalı 10 mm aft ile	AAS

Örn. sipari no.	WDGA 58A	06	13	12	EC	U	B	0	1	BI2	
-----------------	----------	----	----	----	----	---	---	---	---	-----	--

WDGA 58A												Örn. sipari no.
----------	--	--	--	--	--	--	--	--	--	--	--	-----------------



For further information please contact our local distributor.
Here you find a list of our distributors worldwide.
<https://www.wachendorff-automation.com.tr/>



Wachendorff Automation GmbH & Co. KG
Industriestrasse 7 • 65366 Geisenheim
Germany

Tel: +49 67 22 / 99 65 25
Fax: +49 67 22 / 99 65 70
E-Mail: wdg@wachendorff.de
www.wachendorff-automation.de

