



Online Data sheet

Enkoder WDGA 58A EtherNet/IP

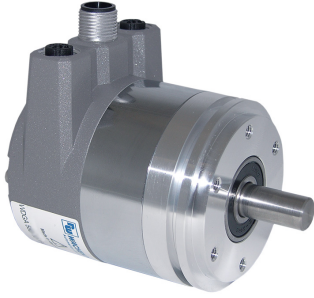
www.wachendorff-automation.com.tr/wdga58aeip

Wachendorff Automation

... Sistemler ve enkoderler

- Komple sistemler
- Uygulamanız için sağlam enkoderler
- Standart program ve müşteri sürümleri
- İzin verilen en yüksek yükler
- 48 saatte acil üretim
- Almanya'da üretim
- Dünya çapında dağıtım ağı

Enkoder WDGA 58A absolute EtherNet/IP, Veriyolu kapaklı, manyetik, EnDra® teknolojisiyle



EnDra®
Technologie

EtherNet/IP®

ODVA®

- EnDra®: Bakım gerektirmez, çevre dostu
- EtherNet/IP™, Singleturn/Multiturn
- Veriyolu kapaklı, kompakt yapı
- Single-/Multiturn (max. 16 bit/43 bit)
- Geleceğe dönük teknoloji
- Çalışma ve veriyolu durumu göstergesi olarak 2 renkli Duo LED ve 2 L/A LED
- En yüksek yatak yükleri; radyal 220 N, eksenel 120 N
- Classes: Position Sensor, DLR

www.wachendorff-automation.com.tr/wdga58aeip

Mekanik veriler

Gövde

Flan tipi	Senkron Flan
Flan malzemesi	Alüminyum
Gövde malzemesi	Krom çelik gövde, manyetik boyalı
Bağlantı kapakları	Alüminyum pres döküm, toz kaplamalı
Gövde çapı	Ø 58 mm

aft(lar)

aft malzemesi	Paslanmaz çelik
Bağlantı torku	Oda sıcaklığında yakl. 1 Ncm

aft çapı	Ø 6 mm
Not	Dikkat: Seçenek yok AAO = Tam IP67
aft uzunluğu	L: 12 mm
Azami aft yükü, radyal	125 N
Azami aft yükü, eksenel	120 N

aft çapı	Ø 8 mm
Not	Dikkat: Seçenek yok AAO = Tam IP67
aft uzunluğu	L: 19 mm
Azami aft yükü, radyal	125 N
Azami aft yükü, eksenel	120 N

aft çapı	Ø 10 mm
aft uzunluğu	L: 20 mm
Azami aft yükü, radyal	220 N
Azami aft yükü, eksenel	120 N

aft çapı	Ø 9,525 mm
Not	Dikkat: Seçenek yok AAO = Tam IP67
aft uzunluğu	L: 20 mm
Azami aft yükü, radyal	220 N
Azami aft yükü, eksenel	120 N

Yatak

Yatak tipi	2 hassas bilyeli yatak
Ömür	%100 yatak yükünde %40 yatak yükünde %20 yatak yükünde
Azami çalışma hızı	8000 dev/dak.

levsel güvenlik için özellikler

MTTF _d	300 a
Kullanım ömrü (TM)	20 a

Kullanım ömrü bilyeli yatak (L10h)	%20 yatak yükünde ve 8000 dev/dak.
------------------------------------	------------------------------------

Tanı kapsama derecesi (DC)	0 %
----------------------------	-----

Elektrik veriler

Çalışma gerilimi/öz güç tüketimi	10 VDC ila 32 VDC: typ. 125 mA
Güç tüketimi	typ. 3 W

Sensör verileri

Singleturn teknolojisi	Yenilikçi Hall sensör teknolojisi
Singleturn çözünürlük	65.536 adım/360° (16 bit)
Singleturn kesinliği	± 0,0878° (12 Bit)
Singleturn tekrarlaması kesinliği	± 0,0878° (12 Bit)
Dahili döngü süresi	50 µs
Multiturn teknolojisi	Pilsiz ve tahriksiz patentli EnDra® teknolojisi.
Multiturn çözünürlük	43 bit

Integrated web server:

Configurable	IP address Subnet mask Gateway address
Readable	Encoder parameters
Update	Firmware

Çevre verileri

ESD (DIN EN 61000-4-2):	8 kV
Burst (DIN EN 61000-4-4):	2 kV
EMC uyarınca:	DIN EN 61000-6-2 DIN EN 61000-6-3
Titreşim: (DIN EN 60068-2-6)	200 m/s ² (10 Hz ila 1000 Hz)
Darbe: (DIN EN 60068-2-27)	5000 m/s ² (6 ms)
Tasarım:	DIN VDE 0160 uyarınca
Devreye girme süresi:	<1,5 s

Customs information

Customs tariff number:	90318020
Country of origin:	Germany

Arayüz

Arayüz:	Industrial Ethernet
---------	---------------------

Protokol:	EtherNet/IP™ Conformance tested according to Version CT-18, Specification Vol 2, Ed 1.29, CIP Specification Vol 1, Ed 3.31
Sınıflar:	Position Sensor, DLR
Veri iletimi:	100BASE-TX
Devir süresi:	1 ms
lev:	Multiturn
Kod:	Binary, CW fabrika yapımı, programlanabilir
Adjustable parameters:	Number of steps per revolution Number of revolution Scalin Direction of rotation CAMs Gear Ratio Preset Resolution Unit Speed IP address Position Position Limit Warning messages ("Frequency Exceeded" and "Position Limits Exceeded")
Objects (CIP Objects):	Identity Object Message Router Assembly Object Connection Manager Position Sensor Object Qos Object TCP/IP Interface Object EtherNet Link Object
EtherNet/IP Features:	DLR (Device Level Ring) possible Qos (Quality of Service) possible ACD (Address Conflict Detection) Multicast- and Unicast- capability
Tanı (LED):	Veri trafi i ve ba lantı denetimi: L/A1: Port 1 L/A2: Port 2
Durum LED'i:	STAT, MOD: Enkoder ve veriyolu durum göstergesi

Genel veriler

A ırlık	yakl. 700 g
Ba lantı	Veriyolu kapa ı
Koruma sınıfı (EN 60529)	Gövde: IP65, IP67; a ft giri i: IP65
Çalı ma sıcaklı ı	-40 °C ila +85 °C
Yatak sıcaklı ı	-40 °C ila +100 °C

Daha geni bilgi

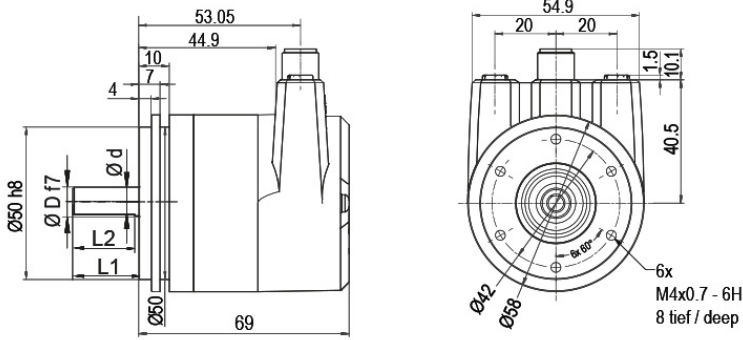
Genel teknik veriler ve güvenlik talimatları

<http://www.wachendorff-automation.com.tr/gtv>

Uygun aksesuar

<http://www.wachendorff-automation.com.tr/aks>

WDGA 58A, EtherNet/IP, BI2, veriyolu kapa ı, 3x M12x1 ile



D = 6, L1 = 12, d = 5.3, L2 = 10
 D = 8, L1 = 19, d = 7.5, L2 = 15
 D = 10, L1 = 20, d = 9, L2 = 15
 D = 3/8", L1 = 20, d = 8.3, L2 = 10

Option AIX:

D = 6, L1 = 10, d = 5.3, L2 = 8

Tanımlama

BI2 Veriyolu kapa ı, 3x M12x1 ile

Ba lantı tahsisleri	
	BI2
Konektör (Port1)	M12x1, 4 kutuplu, D-kodlamalı
Tx+	1
Rx+	2
Tx-	3
Rx-	4

Ba lantı tahsisleri	
	BI2
Fi (Power)	M12x1, 4 kutuplu, A-kodlamalı
(+) Vcc	1
ba lı de il	2
GND	3
ba lı de il	4

Ba lantı tahsisleri	
	BI2
Konektör (Port2)	M12x1, 4 kutuplu, D-kodlamalı
Tx+	1
Rx+	2
Tx-	3
Rx-	4

Seenekler

Tam IP67, sadece yassılmalı Ø 10 mm aft ile **Sipari kodu**

Enkoder WDGA 58A EtherNet/IP yüksek tam IP67 koruma sınıfıyla da teslim edilebilir. **AAO**

Azami alı ma hızı: 3500 dev/dak.

zin verilen yatak yükleri: radyal 110 N, aksenal 100 N

Ba langı torku: oda sıcaklı ında yakl. 4 Ncm

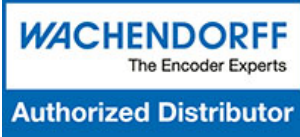
aft uzunlu u 10 mm (Ø 6 mm) **Sipari kodu**

WDGA 58A EtherNet/IP aft: Ø 6 mm kısaltılmı aft L = 10 mm ile de mevcuttur. **AIX**

Örn. sipari no.	Tip	Enkoderiniz	
WDGA 58A	WDGA 58A	WDGA 58A	
	aft çapı	Sipari koduna	
06	Ø 6 mm Dikkat: Seçenek yok AAO = Tam IP67	06	
	Ø 8 mm Dikkat: Seçenek yok AAO = Tam IP67	08	
	Ø 10 mm	10	
	Ø 9,525 mm Ø 3/8" Dikkat: Seçenek yok AAO = Tam IP67	4Z	
	Singleturn çözünürlük	Sipari koduna	
13	Singleturn çözünürlük 1 bit ila 16 bit (örnek 12 bit = 12)	12	
	Multiturn çözünürlük	Sipari koduna	
12	Multiturn 43 bit: örnek 18 bit = 18	18	
	Veri protokolü	Sipari koduna	
EP	EtherNet/IP™ (veriyolu kapaklı)	EP	
	Yazılım	Sipari koduna	
U	en güncel durum	U	
	Kod	Sipari koduna	
B	Binary	B	
	Besleme	Sipari koduna	
0	10 V ila 32 V (standart)	0	
	Galvanik ayırma	Sipari koduna	
1	evet	1	
	Elektrik bağlantı	Sipari koduna	
BI2	Ba lantı kapa ı: Veriyolu kapa ı, 3x M12x1 ile	BI2	
	Seçenekler	Sipari koduna	
	Hiçbir seçenek i arenmedi	Bo	
	Tam IP67, sadece yassılmalı Ø 10 mm aft ile	AAO	
	aft uzunlu u 10 mm (Ø 6 mm)	AIX	

Örn. sipari no.	WDGA 58A	06	13	12	EP	U	B	0	1	BI2	
-----------------	----------	----	----	----	----	---	---	---	---	-----	--

WDGA 58A											Örn. sipari no.
----------	--	--	--	--	--	--	--	--	--	--	-----------------



For further information please contact our local distributor.
Here you find a list of our distributors worldwide.
<https://www.wachendorff-automation.com.tr/contact-sales-satis-tr/>

WACHENDORFF

Wachendorff Automation GmbH & Co. KG
Industriestrasse 7 • 65366 Geisenheim
Germany

Tel: +49 67 22 / 99 65 25
E-Mail: wdg@wachendorff.de
www.wachendorff-automation.de

