



Online Data sheet

Enkoder WDGA 58B EtherNet/IP

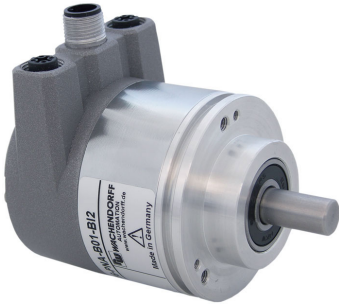
www.wachendorff-automation.com.tr/wdga58beip

Wachendorff Automation

... Sistemler ve enkoderler

- Komple sistemler
- Uygulamanız için sağlam enkoderler
- Standart program ve müşteri sürümleri
- İzin verilen en yüksek yükler
- 48 saatte acil üretim
- Almanya'da üretim
- Dünya çapında dağıtım ağı

Enkoder WDGA 58B absolute EtherNet/IP, Veriyolu kapaklı, manyetik, EnDra® teknolojisiyle



EnDra®
Technologie

EtherNet/IP®

ODVA®

- EnDra®: Bakım gerektirmez, çevre dostu
- EtherNet/IP™, Singleturn/Multiturn
- Veriyolu kapaklı, kompakt yapı
- Single-/Multiturn (max. 16 bit/43 bit)
- Gelece e dönük teknoloji
- Çalışma ve veriyolu durumu göstergesi olarak 2 renkli Duo LED ve 2 L/A LED
- En yüksek yatak yükleri; radyal 220 N, eksenel 120 N
- Classes: Position Sensor, DLR

www.wachendorff-automation.com.tr/wdga58beip

Mekanik veriler

Gövde	
Flan tipi	Geçmeli Flan
Flan malzemesi	Alüminyum
Gövde malzemesi	Krom çelik gövde, manyetik boyalı
Ba lanıtı kapa ı	Alüminyum pres döküm, toz kaplamalı
Gözde çapı	Ø 58 mm

aft(lar)	
aft malzemesi	Paslanmaz çelik
Ba langıç torku	Oda sıcaklı ında yakl. 1 Ncm

aft çapı	Ø 6 mm
Not	Dikkat: Seçenek yok AAO = Tam IP67
aft uzunlu u	L: 12 mm
Azami aft yükü, radyal	125 N
Azami aft yükü, eksenel	120 N

aft çapı	Ø 8 mm
Not	Dikkat: Seçenek yok AAO = Tam IP67
aft uzunlu u	L: 19 mm
Azami aft yükü, radyal	125 N
Azami aft yükü, eksenel	120 N

aft çapı	Ø 10 mm
aft uzunlu u	L: 20 mm
Azami aft yükü, radyal	220 N
Azami aft yükü, eksenel	120 N

aft çapı	Ø 9,525 mm
Not	Dikkat: Seçenek yok AAO = Tam IP67
aft uzunlu u	L: 20 mm
Azami aft yükü, radyal	220 N
Azami aft yükü, eksenel	120 N

Yatak	
Yatak tipi	2 hassas bilyeli yatak
Ömür	%100 yatak yükünde %40 yatak yükünde %20 yatak yükünde
Azami çalışma hızı	8000 dev/dak.

levsel güvenlik için özellikler	
MTTF _d	300 a
Kullanım ömrü (TM)	20 a

Kullanım ömrü bilyalı yatak (L10h)	%20 yatak yükünde ve 8000 dev/dak.
Tanı kapsama derecesi (DC)	0 %

Elektrik veriler	
İletme gerilimi/öz güç tüketimi	10 VDC ila 32 VDC: typ. 125 mA
Güç tüketimi	typ. 3 W

Sensör verileri	
Singleturn teknolojisi	Yenilikçi Hall sensör teknolojisi
Singleturn çözünürlük	65.536 adım/360° (16 bit)
Singleturn kesinli i	± 0,0878° (12 Bit)
Singleturn tekrarlarma kesinli i	± 0,0878° (12 Bit)
Dahili döngü süresi	50 µs
Multiturn teknolojisi	Pilsiz ve tahriksiz patentli EnDra® teknolojisi.
Multiturn çözünürlük	43 bit

Integrated web server:	
Configurable	IP address Subnet mask Gateway address
Readable	Encoder parameters
Update	Firmware

Çevre verileri	
ESD (DIN EN 61000-4-2):	8 kV
Burst (DIN EN 61000-4-4):	2 kV
EMC uyarınca:	DIN EN 61000-6-2 DIN EN 61000-6-3
Titre im: (DIN EN 60068-2-6)	200 m/s ² (10 Hz ila 1000 Hz)
Darbe: (DIN EN 60068-2-27)	5000 m/s ² (6 ms)
Tasarım:	DIN VDE 0160 uyarınca
Devreye girme süresi:	<1,5 s

Customs information	
Customs tariff number:	90318020
Country of origin:	Germany

Arayüz	
Arayüz:	Industrial Ethernet

Protokol:	EtherNet/IP™ Conformance tested according to Version CT-18, Specification Vol 2, Ed 1.29, CIP Specification Vol 1, Ed 3.31
Sınıflar:	Position Sensor, DLR
Veri iletimi:	100BASE-TX
Devir süresi:	1 ms
lev:	Multiturn
Kod:	Binary, CW fabrika yapımı, programlanabilir
Adjustable parameters:	Number of steps per revolution Number of revolution Scalin Direction of rotation CAMs Gear Ratio Preset Resolution Unit Speed IP address Position Position Limit Warning messages ("Frequency Exceeded" and "Position Limits Exceeded")
Objects (CIP Objects):	Identity Object Message Router Assembly Object Connection Manager Position Sensor Object Qos Object TCP/IP Interface Object EtherNet Link Object
EtherNet/IP Features:	DLR (Device Level Ring) possible Qos (Quality of Service) possible ACD (Address Conflict Detection) Multicast- and Unicast- capability
Tanı (LED):	Veri trafi i ve ba lantı denetimi: L/A1: Port 1 L/A2: Port 2
Durum LED'i:	STAT, MOD: Enkoder ve veriyolu durum göstergesi

Genel veriler

A ırlık	yakl. 700 g
Ba lantı	Veriyolu kapa ı
Koruma sınıfı (EN 60529)	Gövde: IP65, IP67; a ft giri i: IP65
Çalı ma sıcaklı ı	-40 °C ila +85 °C
Yatak sıcaklı ı	-40 °C ila +100 °C

Daha geni bilgi

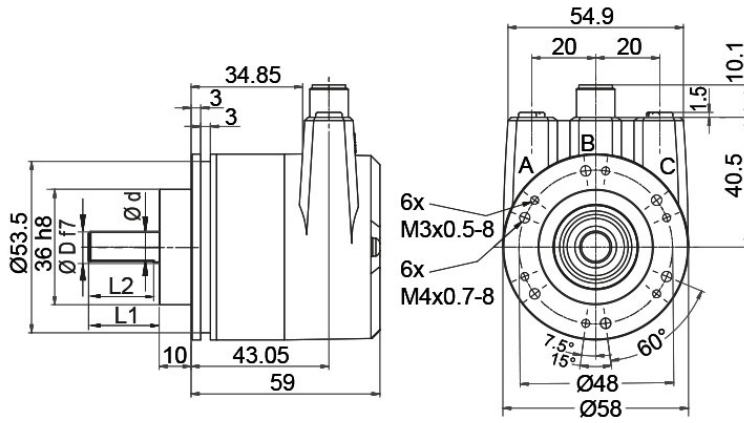
Genel teknik veriler ve güvenlik talimatları

<http://www.wachendorff-automation.com.tr/gtv>

Uygun aksesuar

<http://www.wachendorff-automation.com.tr/aks>

WDGA 58B, EtherNet/IP, BI2, veriyolu kapa ı, 3x M12x1 ile



D = 6,	L1 = 12,	d = 5.3,	L2 = 10
D = 8,	L1 = 19,	d = 7.5,	L2 = 15
D = 10,	L1 = 20,	d = 9,	L2 = 15
D = 3/8"	L1 = 20,	d = 8.3,	L2 = 10

Tanımlama

BI2 Veriyolu kapa ı, 3x M12x1 ile

Ba lantı tahsisleri	
	BI2
Konektör (Port1)	M12x1, 4 kutuplu, D-kodlamalı
Tx+	1
Rx+	2
Tx-	3
Rx-	4

Ba lantı tahsisleri	
	BI2
Fi (Power)	M12x1, 4 kutuplu, A-kodlamalı
(+) Vcc	1
ba lı de il	2
GND	3
ba lı de il	4

Ba lantı tahsisleri	
	BI2
Konektör (Port2)	M12x1, 4 kutuplu, D-kodlamalı
Tx+	1
Rx+	2
Tx-	3
Rx-	4

Seenekler**Tam IP67, sadece Ø 10 mm aft ile****Sipari kodu**

Enkoder WDGA 58B EtherNet/IP yüksek tam IP67 koruma sınıfıyla da teslim edilebilir.

AAO

Azami alı ma hızı: 3500 dev/dak.

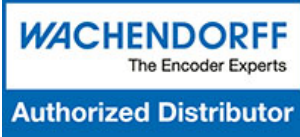
zin verilen yatak yükleri: radyal 110 N, aksenal 100 N

Ba langı torku: oda sıcaklı ında yakl. 4 Ncm

Örn. sipari no.	Tip	Enkoderiniz
WDGA 58B	WDGA 58B	WDGA 58B
	aft çapı	Sipari koduna
10	Ø 6 mm Dikkat: Seçenek yok AAO = Tam IP67	06
	Ø 8 mm Dikkat: Seçenek yok AAO = Tam IP67	08
	Ø 10 mm	10
	Ø 9,525 mm Ø 3/8" Dikkat: Seçenek yok AAO = Tam IP67	4Z
	Singleturn çözünürlük	Sipari koduna
13	Singleturn çözünürlük 1 bit ila 16 bit (örnek 12 bit = 12)	12
	Multiturn çözünürlük	Sipari koduna
12	Multiturn 43 bit: örnek 18 bit = 18	18
	Veri protokolü	Sipari koduna
EP	EtherNet/IP™ (veriyolu kapaklı)	EP
	Yazılım	Sipari koduna
U	en güncel durum	U
	Kod	Sipari koduna
B	Binary	B
	Besleme	Sipari koduna
0	10 V ila 32 V (standart)	0
	Galvanik ayırma	Sipari koduna
1	evet	1
	Elektrik bağlantı	Sipari koduna
BI2	Ba lantı kapa ı: Veriyolu kapa ı, 3x M12x1 ile	BI2
	Seçenekler	Sipari koduna
	Hiçbir seçenek i arenmedi	Bo
	Tam IP67, sadece Ø 10 mm aft ile	AAO

Örn. sipari no.	WDGA 58B	10	13	12	EP	U	B	0	1	BI2	
-----------------	----------	----	----	----	----	---	---	---	---	-----	--

WDGA 58B											Örn. sipari no.
----------	--	--	--	--	--	--	--	--	--	--	-----------------



For further information please contact our local distributor.
Here you find a list of our distributors worldwide.
<https://www.wachendorff-automation.com.tr/contact-sales-satis-tr/>

WACHENDORFF

Wachendorff Automation GmbH & Co. KG
Industriestrasse 7 • 65366 Geisenheim
Germany

Tel: +49 67 22 / 99 65 25
E-Mail: wdg@wachendorff.de
www.wachendorff-automation.de

