



Online Data sheet

Enkoder WDGA 36E IO-Link

www.wachendorff-automation.com.tr/wdga36e_io-link

Wachendorff Automation

... Sistemler ve enkoderler

- Komple sistemler
- Uygulamanız için sağlam enkoderler
- Standart program ve müşteri sürümleri
- İzin verilen en yüksek yükler
- 48 saatte acil üretim
- Almanya'da üretim
- Dünya çapında dağıtım ağı

Enkoder WDGA 36E absolute IO-Link, EnDra® teknolojisiyle



Illustration similar

EnDra®
Technologie

IO-Link

- EnDra®: Bakım gerektirmez, çevre dostu
- IO-Link, Single-turn ve Multi-turn
- Cihaz profili Smart Sensor Profile (SSP)
- Singleturn / Multiturn (azami 16 bit / 43 bit)
- 32 bit i lemcili, gelece e dönük teknoloji
- Çalışma durumu ve Hata mesajı için gösterge olarak LED
- Güç kayna ının izlenmesi
- Histerese sahip konum ve hız için kam anahtarları

www.wachendorff-automation.com.tr/wdga36e_io-link

Mekanik veriler

Flan tipi	Yarım Delikli
Flan malzemesi	Alüminyum
Gövde malzemesi	Paslanmaz çelik
- 1. Yay levhası kompansasyonu	eksenel: ±1,2 mm , radyal: ±0,4 mm
Flan çapı	Ø 36 mm

aft(lar)

Ba langıç torku	Oda sıcaklı ında yakl. 1,6 Ncm
-----------------	--------------------------------

aft çapı	Ø 7 mm
Not	Redüksiyon rakoru üzerinde
Asgari girim derinli i	10 mm
Azami girim derinli i	14,5 mm
Azami aft yükü, radyal	80 N
Azami aft yükü, eksenel	50 N

aft çapı	Ø 8 mm
Not	Redüksiyon rakoru üzerinde
Asgari girim derinli i	10 mm
Azami girim derinli i	14,5 mm
Azami aft yükü, radyal	80 N
Azami aft yükü, eksenel	50 N

aft çapı	Ø 10 mm
Not	Redüksiyon rakoru üzerinde
Asgari girim derinli i	10 mm
Azami girim derinli i	14,5 mm
Azami aft yükü, radyal	80 N
Azami aft yükü, eksenel	50 N

aft çapı	Ø 12 mm
Asgari girim derinli i	10 mm
Azami girim derinli i	14,5 mm
Azami aft yükü, radyal	80 N
Azami aft yükü, eksenel	50 N

aft çapı	Ø 12,7 mm [Ø 1/2"] Order No. 3Z
Not	Redüksiyon rakoru üzerinde
Asgari girim derinli i	10 mm
Azami girim derinli i	14,5 mm
Azami aft yükü, radyal	80 N
Azami aft yükü, eksenel	50 N

aft çapı	Ø 14 mm
Asgari girim derinli i	10 mm
Azami girim derinli i	14,5 mm
Azami aft yükü, radyal	80 N
Azami aft yükü, eksenel	50 N

aft çapı	Ø 15 mm
Asgari girim derinli i	10 mm
Azami girim derinli i	14,5 mm
Azami aft yükü, radyal	80 N
Azami aft yükü, eksenel	50 N

aft çapı	Ø 9,525 mm [Ø 3/8"] Order No: 4Z
Not	Redüksiyon rakoru üzerinde
Asgari girim derinli i	10 mm
Azami girim derinli i	14,5 mm
Azami aft yükü, radyal	80 N
Azami aft yükü, eksenel	50 N

Yatak

Yatak tipi	2 hassas bilyeli yatak
Ömür	%100 yatak yükünde %40 yatak yükünde %20 yatak yükünde
Azami çalışma hızı	6000 dev/dak.

levsel güvenlik için özellikler

MTTF _d	1300 a
Kullanım ömrü (TM)	20 a
Kullanım ömrü bilyalı yatak (L10h)	%20 yatak yükünde ve 6000 dev/dak.
Tanı kapsama derecesi (DC)	0 %

Elektrik veriler

letme gerilimi/öz güç tüketimi	18 VDC ila 30 VDC: typ. 30 mA
Güç tüketimi	azami 0,6 W
lev ilkesi	manyetik

Sensör verileri

Singleturn teknolojisi	Yenilikçi Hall sensör teknolojisi
Singleturn çözünürlük	16.384 adım/360° (14 bit)
Singleturn kesinli i	± 0,0878° (12 Bit)
Singleturn tekrarlama kesinli i	± 0,0878° (12 Bit)

Dahili döngü süresi	250 µs
Multiturn teknolojisi	Pilsiz ve tahriksiz patentli EnDra® teknolojisi.
Multiturn çözünürlük	262.144 devre kadar (18 bit) yüksek hassasiyet de eriyle 39 bite kadar.

Çevre verileri

ESD (DIN EN 61000-4-2):	4 kV
Burst (DIN EN 61000-4-4):	2 kV
EMC uyarınca:	DIN EN 61000-6-2 DIN EN 61326-2-3 DIN EN 61131-9
Titre im: (DIN EN 60068-2-6)	300 m/s ² (10 Hz ila 2000 Hz)
Darbe: (DIN EN 60068-2-27)	5000 m/s ² (6 ms)
Electrial Safety:	DIN EN 61010-1 (VDE 0411-1) / IEC 61010-1 / UL 61010-1 / CSA C22.0 No 61010-1-12
Devreye girme süresi:	<1 s

Customs information

Customs tariff number:	90318020
Country of origin:	Germany

Arayüz

Arayüz:	IO-Link Version: V1.1.4
Smart Sensor Profile (SSP):	<ul style="list-style-type: none">2.8 Adjustable Switching Sensor, multi channel4.2.1 Measuring and Switching Sensor, high resolution, 1 channel4.2.2 Measuring and Switching Sensor, high resolution, 2 channel
Baud hızı:	COM 3 230,4 kBit/s
Not:	Parametrelendirmedeki standart ayarlar ve mü teriye özel ayarlamalar ISDU'lar kullanılarak ayartanabilir, örn. ölçeklendirme, dönü yönü vb.

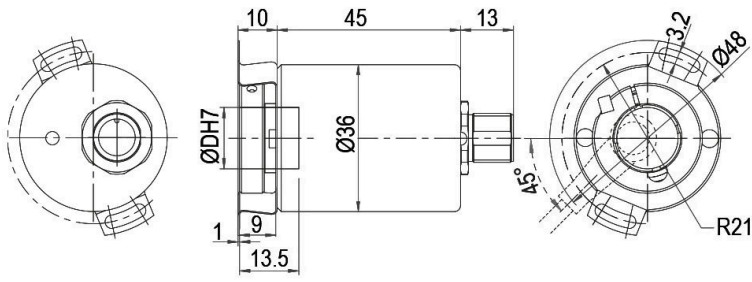
Genel veriler

A ırlık	yakl. 110 g
Ba lantı	Fi çıkı ı
Koruma sınıfı (EN 60529)	Gövde: IP65, IP67; aft giri i: IP65
Çalı ma sıcaklı ı	-40 °C ila +85 °C
Yatak sıcaklı ı	-40 °C ila +100 °C

Daha geni bilgi

Genel teknik veriler ve güvenlik talimatları
<http://www.wachendorff-automation.com.tr/gtv>
Uygun aksesuar
<http://www.wachendorff-automation.com.tr/aks>

Fi (M12x1), IB5 eksenli, 5 kutuplu



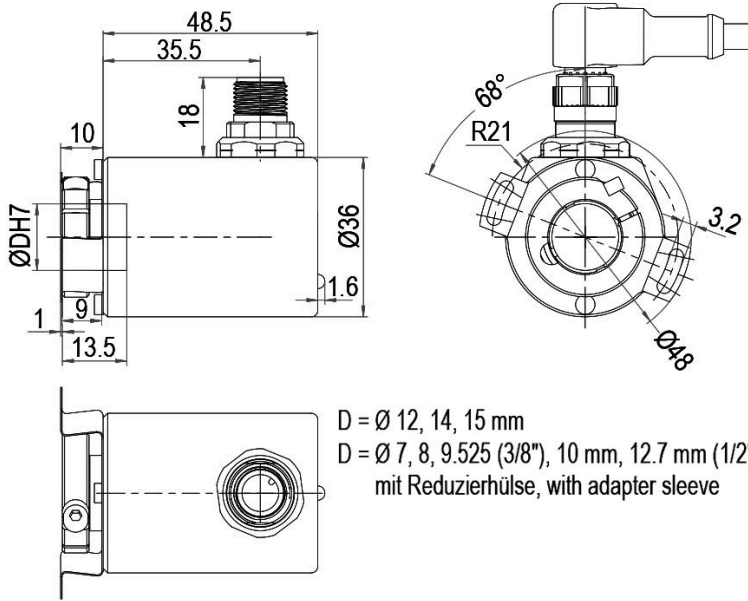
D = Ø 12, 14, 15 mm
D = Ø 7, 8, 9.525 (3/8"), 10 mm, 12.7 mm (1/2")
mit Reduzierhülse, with adapter sleeve

Tanımlama

IB5 eksenli, 5 kutuplu, Ekran enkoder gövdesine kabloyla ba lı

Ba lantı tahsisleri	
	IB5
L+	1
L-	3
C/Q	4
I	2
ba lı de il	5

Fi (M12x1), IC5, radyal, 5-kutuplu



Tanımlama

IC5 radyal, 5 kutuplu, Ekran enkoder gövdesine kabloyla ba lı

Ba lantı tahsisleri	
	<p style="text-align: center;">IC5</p>
L+	1
L-	3
C/Q	4
I	2
ba lı de il	5

Seenekler**Özellikle hafif alı ır verici****Sipari kodu**

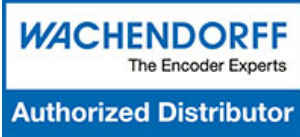
Enkoder WDGA 36E IO-Link özellikle hafif alı ır vericiyle de tedarik edilir. Bu durumda, başlangıç torku 0,5 Ncm olarak ve ağırlık girişi indeki koruma türü IP50 olarak de i ir.

AAC

Örn. sipari no.	Tip	Enkoderiniz	
WDGA 36E	WDGA 36E	WDGA 36E	
	aft çapı	Sipari koduna	
08	Ø 7 mm Redüksiyon rakoru üzerinde	07	
	Ø 8 mm Redüksiyon rakoru üzerinde	08	
	Ø 10 mm Redüksiyon rakoru üzerinde	10	
	Ø 12 mm	12	
	Ø 12,7 mm [Ø 1/2"] Order No. 3Z Redüksiyon rakoru üzerinde	3Z	
	Ø 14 mm	14	
	Ø 15 mm	15	
	Ø 9,525 mm [Ø 3/8"] Order No: 4Z Redüksiyon rakoru üzerinde	4Z	
	Singleturn çözünürlük	Sipari koduna	
16	Singleturn çözünürlük 1 bit ila 16 bit (örnek 6 bit)	16	
	Multiturn çözünürlük	Sipari koduna	
16	Multiturn çözünürlük: (Örnekler) 6 bit = 6 43 bit = 43	16	
	Veri protokolü	Sipari koduna	
IL	IO-Link	IL	IL
	Yazılım	Sipari koduna	
A	en güncel durum	A	A
	Kod	Sipari koduna	
B	Binary	B	B
	Besleme	Sipari koduna	
3	18 V ila 30 V (standart)	3	3
	Galvanik ayırma	Sipari koduna	
0	hayır	0	0
	Elektrik bağlantı	Sipari koduna	
IB5	Konektör:		
	Sensör fi , M12x1, 5 kutuplu, eksenel, Ekran enkoder gövdesine kabloyla ba lı	IB5	
	Sensör fi , M12x1, 5 kutuplu, radyal, Ekran enkoder gövdesine kabloyla ba lı	IC5	
	Seçenekler	Sipari koduna	
	Özellikle hafif çalı ır verici	AAC	
	Hiçbir seçenek i arenmedi	Bo	

Örn. sipari no.	WDGA 36E	08	16	16	IL	A	B	3	0	IB5	
-----------------	----------	----	----	----	----	---	---	---	---	-----	--

WDGA 36E				IL	A	B	3	0			Enkoderiniz
----------	--	--	--	----	---	---	---	---	--	--	--------------------



For further information please contact our local distributor.
Here you find a list of our distributors worldwide.

<https://www.wachendorff-automation.com.tr/iletisim-contact-tr/wachendorff-world-wide/>

WACHENDORFF

Wachendorff Automation GmbH & Co. KG
Industriestrasse 7 • 65366 Geisenheim
Germany

Tel: +49 67 22 / 99 65 25
E-Mail: wdg@wachendorff.de
www.wachendorff-automation.de

