



# Online Data sheet

## Enkoder WDGA 58B IO-Link

[www.wachendorff-automation.com.tr/wdga58b-io-link](http://www.wachendorff-automation.com.tr/wdga58b-io-link)

### Wachendorff Automation

#### ... Sistemler ve enkoderler

- Komple sistemler
- Uygulamanız için sağlam enkoderler
- Standart program ve müteri sürümleri
- İzin verilen en yüksek yükler
- 48 saatte acil üretim
- Almanya'da üretim
- Dünya çapında dağıtım ağı

# Enkoder WDGA 58B absolute IO-Link, EnDra® teknolojisiyle

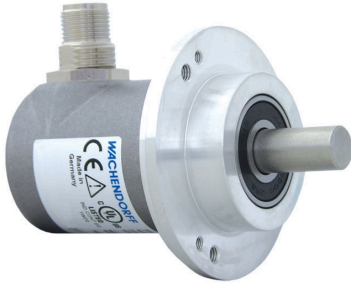


Illustration similar

**EnDra®**  
Technologie

**IO-Link**

- EnDra®: Bakım gerektirmez, çevre dostu
- IO-Link, Single-turn ve Multi-turn
- Cihaz profili Smart Sensor Profile (SSP)
- Singleturn / Multiturn (azami 16 bit / 43 bit)
- 32 bit i lemcili, gelece e dönük teknoloji
- Çalışma durumu ve Hata mesajı için gösterge olarak LED
- Güç kayna ının izlenmesi
- Histerese sahip konum ve hız için kam anahtarları
- En yüksek yatak yükleri; radyal 220 N, eksenel 120 N

[www.wachendorff-automation.com.tr/wdga58b-io-link](http://www.wachendorff-automation.com.tr/wdga58b-io-link)

| Mekanik veriler                 |  |
|---------------------------------|--|
| Flan tipi                       | Geçmeli Flan   |
| Flan malzemesi                  | Alüminyum  |
| Gövde malzemesi                 | Paslanmaz çelik  |
| Flan çapı                       | Ø 58 mm  |
| Gergi eksantri i                | Hayali dairesi 69 mm (Aksesuar SP-3-00)                      |
| aft(lar)                        |  |
| aft malzemesi                   | Paslanmaz çelik  |
| Ba langıç torku                 | Oda sıcaklı ında yakl. 1 Ncm                                 |
| aft çapı                        | Ø 6 mm   |
| Not                             | Dikkat: Seçenek yok AAO = Tam IP67                           |
| aft uzunlu u                    | L: 12 mm   |
| Azami aft yükü, radyal          | 125 N  |
| Azami aft yükü, eksenel         | 120 N  |
| aft çapı                        | Ø 8 mm   |
| Not                             | Dikkat: Seçenek yok AAO = Tam IP67                           |
| aft uzunlu u                    | L: 19 mm   |
| Azami aft yükü, radyal          | 125 N  |
| Azami aft yükü, eksenel         | 120 N  |
| aft çapı                        | Ø 9,525 mm [Ø 3/8"] Order No: 4Z                             |
| Not                             | Dikkat: Seçenek yok AAO = Tam IP67                           |
| aft uzunlu u                    | L: 20 mm   |
| Azami aft yükü, radyal          | 220 N  |
| Azami aft yükü, eksenel         | 120 N  |
| aft çapı                        | Ø 10 mm  |
| aft uzunlu u                    | L: 20 mm   |
| Azami aft yükü, radyal          | 220 N  |
| Azami aft yükü, eksenel         | 120 N  |
| Yatak                           |  |
| Yatak tipi                      | 2 hassas bilyeli yatak                                       |
| Ömür                            | %100 yatak yükünde<br>%40 yatak yükünde<br>%20 yatak yükünde |
| Azami çalışma hızı              | 8000 dev/dak.  |
| levsel güvenlik için özellikler |  |
| MTTF <sub>d</sub>               | 1300 a   |
| Kullanım ömrü (TM)              | 20 a   |

|                                    |                                    |
|------------------------------------|------------------------------------|
| Kullanım ömrü bilyalı yatak (L10h) | %20 yatak yükünde ve 8000 dev/dak. |
| Tanı kapsama derecesi (DC)         | 0 %                                |

| Elektrik veriler                |                               |
|---------------------------------|-------------------------------|
| İletme gerilimi/öz güç tüketimi | 18 VDC ila 30 VDC: typ. 30 mA |
| Güç tüketimi                    | azami 0,6 W                   |
| lev ilkesi                      | manyetik                      |

| Sensör verileri                 |   |
|---------------------------------|---|
| Singleturn teknolojisi          | Yenilikçi Hall sensör teknolojisi                                       |
| Singleturn çözünürlük           | 16.384 adım/360° (14 bit)   |
| Singleturn kesinli i            | ± 0,0878° ( 12 Bit)   |
| Singleturn tekrarlama kesinli i | ± 0,0878° ( 12 Bit)   |
| Dahili döngü süresi             | 250 µs  |
| Multiturn teknolojisi           | Pilsiz ve tahriksiz patentli EnDra® teknolojisi.                        |
| Multiturn çözünürlük            | 262.144 devre kadar (18 bit) yüksek hassasiyet de eriyle 39 bite kadar. |

| Çevre verileri               |  |
|------------------------------|--|
| ESD (DIN EN 61000-4-2):      | 4 kV   |
| Burst (DIN EN 61000-4-4):    | 2 kV   |
| EMC uyarınca:                | DIN EN 61000-6-2<br>DIN EN 61326-2-3<br>DIN EN 61131-9                           |
| Titre im: (DIN EN 60068-2-6) | 300 m/s <sup>2</sup> (10 Hz ila 2000 Hz)   |
| Darbe: (DIN EN 60068-2-27)   | 5000 m/s <sup>2</sup> (6 ms)   |
| Electrial Safety:            | DIN EN 61010-1 (VDE 0411-1) / IEC 61010-1 / UL 61010-1 / CSA C22.0 No 61010-1-12 |
| Devreye girme süresi:        | <1 s   |

| Customs information    |          |
|------------------------|----------|
| Customs tariff number: | 90318020 |
| Country of origin:     | Germany  |

| Arayüz  |                         |
|---------|-------------------------|
| Arayüz: | IO-Link Version: V1.1.4 |

---

|                             |  |
|-----------------------------|--|
| Smart Sensor Profile (SSP): | <ul style="list-style-type: none"><li>• 2.8 Adjustable Switching Sensor, multi channel</li><li>• 4.2.1 Measuring and Switching Sensor, high resolution, 1 channel</li><li>• 4.2.2 Measuring and Switching Sensor, high resolution, 2 channel</li></ul> |
|-----------------------------|--|

---

|            |                       |
|------------|-----------------------|
| Baud hızı: | COM 3<br>230,4 kBit/s |
|------------|-----------------------|

---

|      |   |
|------|---|
| Not: | Parametrelendirmedeki standart ayarlar ve mü teriye özel ayarlamalar ISDU'lar kullanılarak ayarlanabilir, örn. ölçeklendirme, dönü yönü vb. |
|------|---|

---

#### Genel veriler

|                          |                                     |
|--------------------------|-------------------------------------|
| A ırlık                  | yakl. 202 g                         |
| Ba lantı                 | Fi ıkı ı                            |
| Koruma sınıfı (EN 60529) | Gövde: IP65, IP67; aft giri i: IP65 |
| Çalı ma sıcaklı ı        | -40 °C ila +85 °C                   |
| Yatak sıcaklı ı          | -40 °C ila +100 °C                  |

---

#### Daha geni bilgi

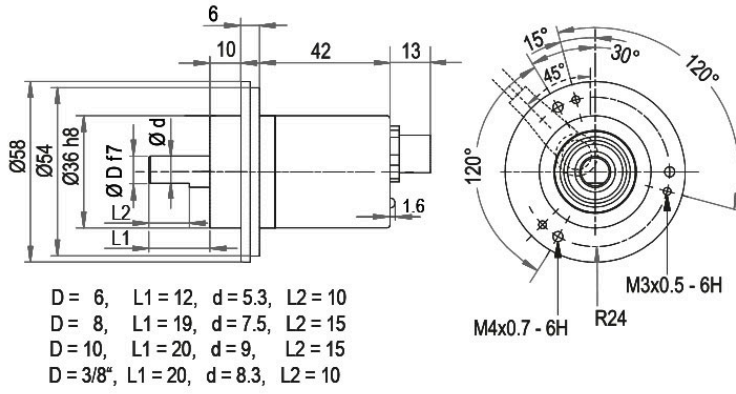
Genel teknik veriler ve güvenlik talimatları  
<http://www.wachendorff-automation.com.tr/gtv>

---

Uygun aksesuar  
<http://www.wachendorff-automation.com.tr/aks>

---

**Fi (M12x1), IB5, eksenel, 5 kutuplu**



**Tanımlama**

**IB5** eksenel, 5 kutuplu, Ekran enkoder gövdesine kabloyla ba lı

| Ba lantı tahsisleri |                |
|---------------------|----------------|
|                     | <b>IB5</b><br> |
| <b>L+</b>           | 1              |
| <b>L-</b>           | 3              |
| <b>C/Q</b>          | 4              |
| <b>I</b>            | 2              |
| <b>ba lı de il</b>  | 5              |



## Seenekler

**Özellikle hafif alı ır verici****Sipari kodu**

Enkoder WDGA 58B IO-Link özellikle hafif alı ır vericiyle de tedarik edilir. Bu durumda, ba langı torku 0,5 Ncm olarak ve aft giri indeki koruma türü IP50 olarak de i ir.

**AAC****IP67, sadece yassılmalı Ø 10 mm aft ile****Sipari kodu**

Enkoder WDGA 58B IO-Link yüksek IP67 koruma sınıfıyla da teslim edilebilir.

**AAO**

Azami alı ma hızı: 3500 dev/dak.

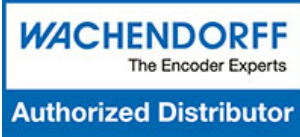
zin verilen yatak yükleri: radyal 110 N, aksenal 100 N

Ba langı torku: oda sıcaklı ında yakl. 4 Ncm

| Örn. sipari no. | Tip   | Enkoderiniz          |
|-----------------|---|----------------------|
| WDGA 58B        | WDGA 58B  | WDGA 58B             |
|                 | <b>aft çapı</b>   | <b>Sipari koduna</b> |
| 06              | Ø 6 mm Dikkat: Seçenek yok AAO = Tam IP67                                     | 06                   |
|                 | Ø 8 mm Dikkat: Seçenek yok AAO = Tam IP67                                     | 08                   |
|                 | Ø 9,525 mm [Ø 3/8"] Order No: 4Z Dikkat: Seçenek yok AAO = Tam IP67           | 4Z                   |
|                 | Ø 10 mm   | 10                   |
|                 | <b>Singleturn çözünürlük</b>  | <b>Sipari koduna</b> |
| 16              | Singleturn çözünürlük 1 bit ila 16 bit (örnek 6 bit)                          | 16                   |
|                 | <b>Multiturn çözünürlük</b>   | <b>Sipari koduna</b> |
| 43              | Multiturn çözünürlük: (Örnekler)<br>6 bit = 6<br>43 bit = 43                  | 16                   |
|                 | <b>Veri protokolü</b>   | <b>Sipari koduna</b> |
| IL              | IO-Link   | IL                   |
|                 | <b>Yazılım</b>  | <b>Sipari koduna</b> |
| A               | en güncel durum   | A                    |
|                 | <b>Kod</b>  | <b>Sipari koduna</b> |
| B               | Binary  | B                    |
|                 | <b>Besleme</b>  | <b>Sipari koduna</b> |
| 3               | 18 V ila 30 V (standart)  | 3                    |
|                 | <b>Galvanik ayırma</b>  | <b>Sipari koduna</b> |
| 0               | hayır   | 0                    |
|                 | <b>Elektrik bağlantı</b>  | <b>Sipari koduna</b> |
| IB5             | <b>Konektör:</b>  |                      |
|                 | Sensör fi , M12x1, 5 kutuplu, aksenal, Ekran enkoder gövdesine kabloyla ba lı | IB5                  |
|                 | Sensör fi , M12x1, 5 kutuplu, radyal, Ekran enkoder gövdesine kabloyla ba lı  | IC5                  |
|                 | <b>Seçenekler</b>   | <b>Sipari koduna</b> |
|                 | Hiçbir seçenek i arenmedi   | Bo                   |
|                 | Özellikle hafif çalı ır verici  | AAC                  |
|                 | IP67, sadece yassılmalı Ø 10 mm aft ile                                       | AAO                  |

|                 |          |    |    |    |    |   |   |   |   |     |  |
|-----------------|----------|----|----|----|----|---|---|---|---|-----|--|
| Örn. sipari no. | WDGA 58B | 06 | 16 | 43 | IL | A | B | 3 | 0 | IB5 |  |
|-----------------|----------|----|----|----|----|---|---|---|---|-----|--|

|          |  |  |  |  |  |  |  |  |  |  |                 |
|----------|--|--|--|--|--|--|--|--|--|--|-----------------|
| WDGA 58B |  |  |  |  |  |  |  |  |  |  | Örn. sipari no. |
|----------|--|--|--|--|--|--|--|--|--|--|-----------------|



For further information please contact our local distributor.  
Here you find a list of our distributors worldwide.  
<https://www.wachendorff-automation.com.tr/iletisim-contact-tr/wachendorff-world-wide/>

# WACHENDORFF

Wachendorff Automation GmbH & Co. KG  
Industriestrasse 7 • 65366 Geisenheim  
Germany

Tel: +49 67 22 / 99 65 25  
E-Mail: [wdg@wachendorff.de](mailto:wdg@wachendorff.de)  
[www.wachendorff-automation.de](http://www.wachendorff-automation.de)

