



## Online Data sheet

### Enkoder WDGA 36S RS485

[www.wachendorff-automation.com.tr/wdga36s-rs485](http://www.wachendorff-automation.com.tr/wdga36s-rs485)

#### Wachendorff Automation

##### ... Sistemler ve enkoderler

- Komple sistemler
- Uygulamanız için sağlam enkoderler
- Standart program ve müşteri sürümleri
- İzin verilen en yüksek yükler
- 48 saatte acil üretim
- Almanya'da üretim
- Dünya çapında dağıtım ağı

# Enkoder WDGA 36S absolute RS485, EnDra® teknolojisiyle



Illustration similar

**EnDra®**  
Technologie

**RS485**

- EnDra®: Bakım gerektirmez, çevre dostu
- RS485
- Single-/Multiturn (max. 16 bit /32 bit)
- 32 bit i lemcili, gelece e dönük teknoloji
- Bakım durumu göstergesi olarak 2 renkli LED
- CRC sa lama

[www.wachendorff-automation.com.tr/wdga36s-rs485](http://www.wachendorff-automation.com.tr/wdga36s-rs485)

## Mekanik veriler

|                         |                                  |
|-------------------------|----------------------------------|
| Flan tipi               | Vidalalı flan                    |
| Sıkı tırma torku, somun | azami 8 Nm                       |
| Flan malzemesi          | Alüminyum, M20 x 1,5 somun dahil |
| Gövde malzemesi         | Paslanmaz çelik                  |
| Flan çapı               | Ø 36 mm                          |

## aft(lar)

|                         |                                 |
|-------------------------|---------------------------------|
| aft malzemesi           | Paslanmaz çelik                 |
| Ba langıç torku         | Oda sıcaklık ında yakl. 0,3 Ncm |
| aft çapı                | Ø 6 mm                          |
| aft uzunlu u            | L: 13 mm                        |
| Azami aft yükü, radyal  | 80 N                            |
| Azami aft yükü, eksenel | 50 N                            |

## Yatak

|                    |  |
|--------------------|--|
| Yatak tipi         | 2 hassas bilyeli yatak                                       |
| Ömür               | %100 yatak yükünde<br>%40 yatak yükünde<br>%20 yatak yükünde |
| Azami çalı ma hızı | 12000 dev/dak.   |

## levsel güvenlik için özellikler

|                                    |                                     |
|------------------------------------|-------------------------------------|
| MTTF <sub>d</sub>                  | 1000 a                              |
| Kullanım ömrü (TM)                 | 20 a                                |
| Kullanım ömrü bilyalı yatak (L10h) | %20 yatak yükünde ve 12000 dev/dak. |
| Tanı kapsama derecesi (DC)         | 0 %                                 |

## Elektrik veriler

|                                |                                  |
|--------------------------------|----------------------------------|
| letme gerilimi/öz güç tüketimi | 4,75 VDC ila 32 VDC: typ. 50 mA  |
| Güç tüketimi                   | azami 0,5 W                      |
| letme gerilimi/öz güç tüketimi | 4,75 VDC ila 5,5 VDC: typ. 80 mA |
| Güç tüketimi                   | azami 0,44 W                     |
| lev ilkesi                     | manyetik                         |

## Sensör verileri

|                                   |                                   |
|-----------------------------------|-----------------------------------|
| Singleturn teknolojisi            | Yenilikçi Hall sensör teknolojisi |
| Singleturn çözünürlük             | 65.536 adım/360° (16 bit)         |
| Singleturn kesinli i              | ± 0,0878° ( 12 Bit)               |
| Singleturn tekrarlamaya kesinli i | ± 0,0878° ( 12 Bit)               |
| Dahili döngü süresi               | 600 µs                            |

|                       |  |
|-----------------------|--|
| Multiturn teknolojisi | Pilsiz ve tahriksiz patentli EnDra® teknolojisi. |
| Multiturn çözünürlük  | 32 bit kadar                                     |

## Çevre verileri

|                                 |  |
|---------------------------------|--|
| ESD (DIN EN 61000-4-2):         | 8 kV   |
| Burst (DIN EN 61000-4-4):       | 2 kV   |
| EMC uyarınca:                   | DIN EN 61000-6-2<br>DIN EN 61000-6-3<br>DIN EN 61326-1 |
| Titre im:<br>(DIN EN 60068-2-6) | 300 m/s <sup>2</sup> (10 Hz ila 2000 Hz)               |
| Darbe:<br>(DIN EN 60068-2-27)   | 5000 m/s <sup>2</sup> (6 ms)                           |
| Electrical Safety:              | DIN VDE 0160 uyarınca                                  |
| Devreye girme süresi:           | <1,5 s   |

## Customs information

|                        |          |
|------------------------|----------|
| Customs tariff number: | 90318020 |
| Country of origin:     | Germany  |

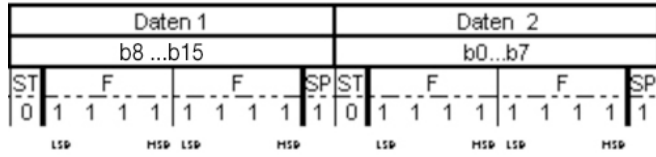
## Arayüz

|  |   |
|--|---|
| Arayüz:                                | <b>RS485</b>  |
| Yapılandırma giri leri                 |   |
| Pozitif sayma yönü<br>(afta bakarken): | DIR = GND -> cw<br>DIR = +Ub -> ccw   |
| Sıfırlama:                             | Ön ayar = +UB 2 san. için   |
| Baud hızı:                             | Standart: 9600 bit/san.<br>Talep üzerine farklı Baud hızları                            |
| Yoklama döngüsü:                       | Standart: 20 ms (Tolerans: +/- 2 ms)<br>Talep üzerine farklı yoklama döngüsü            |
| Telgraf büyüklü ü:                     | 6 Bayt Singleturn, 8 Bayt Multiturn   |
| Telgraf yapısı:                        | 2 bayt ba lama eki, 2 /4 bayt kullanım verileri, 2 bayt CRC                             |
| Bayt yapısı:                           | Startbit (0) ve Stopbit (1), baytlar Big-Endian ve LSB first; Paritybit mevcut de ildir |

|                  |   |
|------------------|---|
| CRC tanımlaması: | <p>Kod:</p> <ul style="list-style-type: none"> <li>• CRC-CCITT 16 bit (<math>X^{16}+X^{12}+X^5+1</math>)</li> <li>• Ba langıç de eri 0x1021,</li> <li>• Start/Stopbitler dahil de ildir</li> <li>• Ba lama eki (0xABCD) dahil,</li> <li>• Bayta göre yönlendirilmi : CRC yenileme ba ına 1 bayt kullanılır</li> </ul> |
|------------------|---|

|                            |  |
|----------------------------|--|
| Protokolün hata davranı ı: | <p>Enkoder do ru bir de er iletmesinin mümkün olmadı nı belirledi inde (örn. mıknatıs kaybı), gönderilen telgraf kullanma verileri olarak azami de erden belirtilir. Baud hızı ve yoklama döngüsü sabit kalır.</p> |
|----------------------------|--|

## Protokol RS485



## LED açıklaması:

|                             |                                    |
|-----------------------------|------------------------------------|
| Ba langıçta / çalı tırmada: | - kırmızı ı ık (<2,3 san.)         |
| Hata:                       | - sürekli kırmızı ı ık (<2,3 san.) |
| Normal çalı ma durumu:      | - sürekli ye il ı ık               |
| Besleme yok:                | - ı ık yok                         |

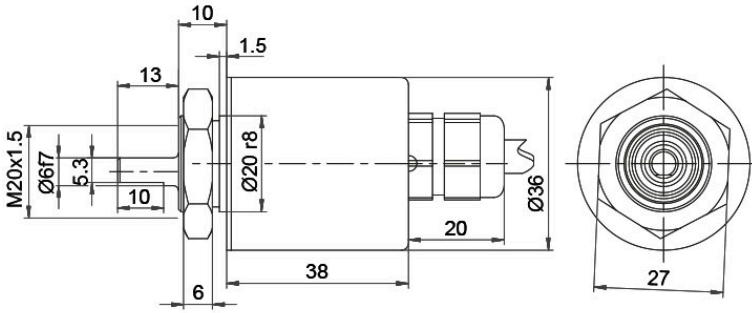
## Genel veriler

|                          |  |
|--------------------------|--|
| A ırlık                  | yakl. 130 g  |
| Ba lantı                 | Kablo veya fi ı ık ı   |
| Koruma sınıfı (EN 60529) | Gövde: IP65, IP67;<br>aft giri i: IP65;<br>kablo giri i K1: IP40 |
| Çalı ma sıcaklı ı        | -40 °C ila +85 °C  |
| Yatak sıcaklı ı          | -40 °C ila +100 °C   |

## Daha geni bilgi

Genel teknik veriler ve güvenlik talimatları  
<http://www.wachendorff-automation.com.tr/gtv>

Uygun aksesuar  
<http://www.wachendorff-automation.com.tr/aks>

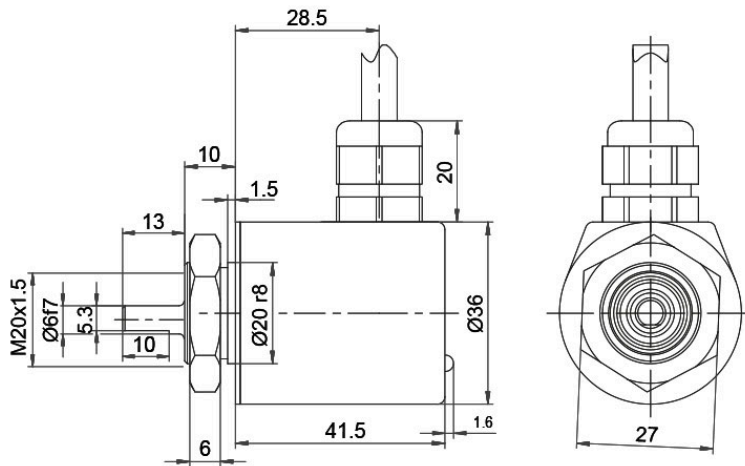
**Kablo bağlantısı L2, eksenel, 2 m kablolu**

Alle Abmessungen in mm / All dimensions in mm

**Tanımlama**

**L2** eksenel, Ekran enkoder gövdesine kabloyla bağlantılı

| Bağlantı tahsisleri |           |
|---------------------|-----------|
|                     | <b>L2</b> |
| <b>S- (GND)</b>     | WH        |
| <b>S+ (DCin)</b>    | BN        |
| <b>A (DATA+)</b>    | GY        |
| <b>B (DATA-)</b>    | PK        |
| <b>PRESET</b>       | BU        |
| <b>DIR</b>          | RD        |
| <b>Ekran</b>        | gövde     |

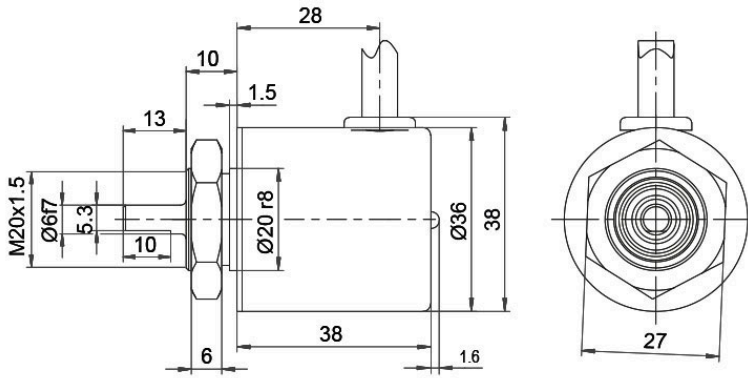
**Kablo bağlantısı L3 radyal 2 m kablo ile**

Alle Abmessungen in mm / All dimensions in mm

**Tanımlama**

**L3** radyal, Ekran enkoder gövdesine kabloyla bağlantılı

| Bağlantı tahsisleri |           |
|---------------------|-----------|
|                     | <b>L3</b> |
| <b>S- (GND)</b>     | WH        |
| <b>S+ (DCin)</b>    | BN        |
| <b>A (DATA+)</b>    | GY        |
| <b>B (DATA-)</b>    | PK        |
| <b>PRESET</b>       | BU        |
| <b>DIR</b>          | RD        |
| <b>Ekran</b>        | gövde     |

**Kablo bağlantısı K1 (IP40) 2 m kablo ile**


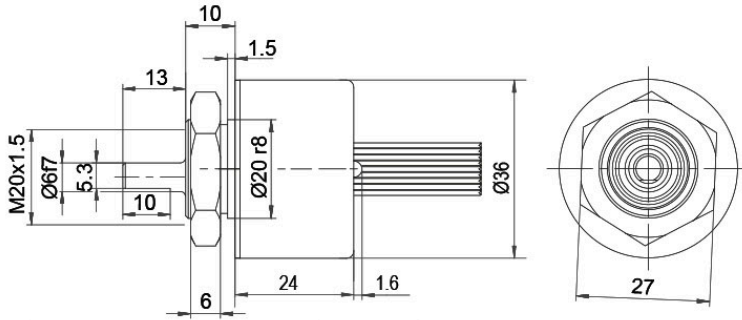
Alle Abmessungen in mm / All dimensions in mm

**Tanımlama**

**K1** radyal, Ekran açık

| Bağlantı tahsisleri |            |
|---------------------|------------|
|                     | <b>K1</b>  |
| <b>S- (GND)</b>     | WH         |
| <b>S+ (DCin)</b>    | BN         |
| <b>A (DATA+)</b>    | GY         |
| <b>B (DATA-)</b>    | PK         |
| <b>PRESET</b>       | BU         |
| <b>DIR</b>          | RD         |
| <b>Ekran</b>        | gövde açık |

## 8 cm tekli iletken ile K6 aksel kablo çıkışı, IP20



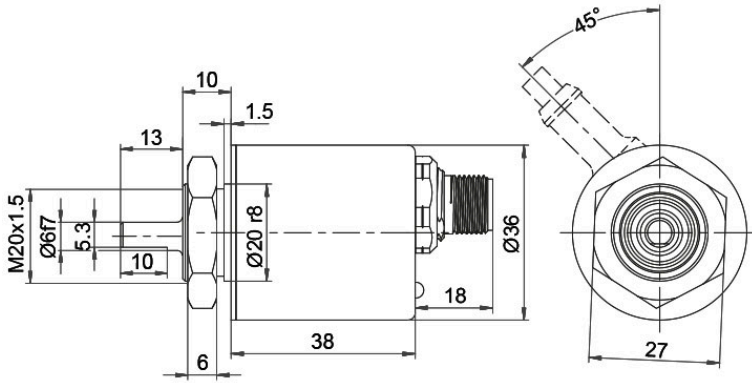
Alle Abmessungen in mm / All dimensions in mm

## Tanımlama

**K6** aksel, Ekran açık

| Bağlantı tahsisleri |            |
|---------------------|------------|
|                     | <b>K6</b>  |
| <b>S- (GND)</b>     | WH         |
| <b>S+ (DCin)</b>    | BN         |
| <b>A (DATA+)</b>    | GY         |
| <b>B (DATA-)</b>    | PK         |
| <b>PRESET</b>       | BU         |
| <b>DIR</b>          | RD         |
| <b>Ekran</b>        | gövde açık |

**Fi (M12x1), CB8, eksenel, 8 kutuplu**



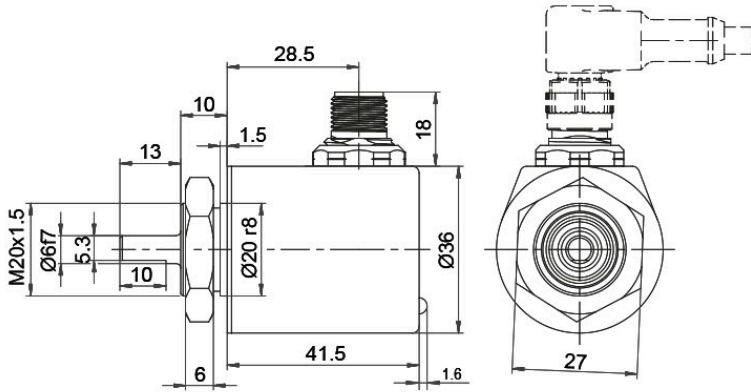
Alle Abmessungen in mm / All dimensions in mm

**Tanımlama**

**CB8** eksenel, 8 kutuplu, Ekran enkoder gövdesine kabloyla ba lı

| Ba lantı tahsisleri |                   |
|---------------------|-------------------|
|                     | <p><b>CB8</b></p> |
| <b>S- (GND)</b>     | 1                 |
| <b>S+ (DCin)</b>    | 2                 |
| <b>A (DATA+)</b>    | 5                 |
| <b>B (DATA-)</b>    | 6                 |
| <b>PRESET</b>       | 7                 |
| <b>DIR</b>          | 8                 |
| <b>Ekran</b>        | Gövde             |

**Fi (M12x1), CC8, radyal, 8-kutuplu**



Alle Abmessungen in mm / All dimensions in mm

**Tanımlama**

**CC8** radyal, 8 kutuplu, Ekran enkoder gövdesine kabloyla ba lı

| Ba lantı tahsisleri |   |
|---------------------|---|
|                     | <p style="text-align: center;"><b>CC8</b></p> |
| <b>S- (GND)</b>     | 1   |
| <b>S+ (DCin)</b>    | 2   |
| <b>A (DATA+)</b>    | 5   |
| <b>B (DATA-)</b>    | 6   |
| <b>PRESET</b>       | 7   |
| <b>DIR</b>          | 8   |
| <b>Ekran</b>        | Gövde   |

## Seenekler

## Özellikle hafif alı ır verici

## Sipari kodu

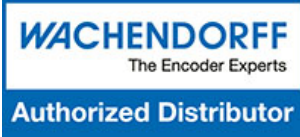
Enkoder WDGA 36S RS485 özellikle hafif alı ır vericiyle de tedarik edilir. Bu durumda, başlangıç torku 0,25 Ncm olarak ve ağırlık girişi üzerindeki koruma türü IP50 olarak de ğerir.

AAC

| Örn. sipari no.   | Tip  | Enkoderiniz          |
|---|--|----------------------|
| WDGA 36S  | WDGA 36S   | WDGA 36S             |
|   | <b>aft çapı</b>  | <b>Sipari koduna</b> |
| 06  | Ø 6 mm   | 06                   |
|   | <b>Singleturn çözünürlük</b>   | <b>Sipari koduna</b> |
| 14  | 1 bit ila 16 bit, min. 6 bit önerilir (örnek 14 bit)   | 14                   |
|   | <b>Multiturn çözünürlük</b>  | <b>Sipari koduna</b> |
| 18  | Multiturn 32 bite kadar (örnek 18 bit)<br>(Singleturn + Multiturn azami 32 bit)<br>Multiturn yok: 00 | 18                   |
|   | <b>Veri protokolü</b>  | <b>Sipari koduna</b> |
| EI  | RS485  | EI                   |
|   | <b>Yazılım</b>   | <b>Sipari koduna</b> |
| A   | en güncel durum  | A                    |
|   | <b>Kod</b>   | <b>Sipari koduna</b> |
| B   | Binary   | B                    |
|   | <b>Besleme</b>   | <b>Sipari koduna</b> |
| 0   | 4,75 V ila 32 V (standart)   | 0                    |
|   | 4,75 V ila 5,5 V   | 1                    |
|   | <b>Galvanik ayırma</b>   | <b>Sipari koduna</b> |
| 0   | hayır  | 0                    |
|   | <b>Elektrik bağlantı</b>   | <b>Sipari koduna</b> |
| CB8   | <b>Kablo:</b>  |                      |
|   | eksenel, Ekran enkoder gövdesine kabloyla bağlantılı, 2 m kablo ile                                  | L2                   |
|   | radyal, Ekran enkoder gövdesine kabloyla bağlantılı, 2 m kablo ile                                   | L3                   |
|   | radyal, Ekran açık, 2 m kablo ile, IP40  | K1                   |
|   | eksenel, Ekran açık, IP20, 8 cm tekli iletken ile  | K6                   |
|   |  |                      |
| <b>Konektör:</b>  |  |                      |
| Sensör fişi, M12x1, 8 kutuplu, eksenel, Ekran enkoder gövdesine kabloyla bağlantılı | CB8  |                      |
| Sensör fişi, M12x1, 8 kutuplu, radyal, Ekran enkoder gövdesine kabloyla bağlantılı  | CC8  |                      |
|   |  |                      |
|   | <b>Seçenekler</b>  | <b>Sipari koduna</b> |
|   | Hiçbir seçenek ile üretlenmedi   | Bo                   |
|   | Özellikle hafif çalıřtır verici  | AAC                  |

|                 |          |    |    |    |    |   |   |   |   |     |  |
|-----------------|----------|----|----|----|----|---|---|---|---|-----|--|
| Örn. sipari no. | WDGA 36S | 06 | 14 | 18 | EI | A | B | 0 | 0 | CB8 |  |
|-----------------|----------|----|----|----|----|---|---|---|---|-----|--|

|          |  |  |  |  |  |  |  |  |  |  |                 |
|----------|--|--|--|--|--|--|--|--|--|--|-----------------|
| WDGA 36S |  |  |  |  |  |  |  |  |  |  | Örn. sipari no. |
|----------|--|--|--|--|--|--|--|--|--|--|-----------------|



For further information please contact our local distributor.  
Here you find a list of our distributors worldwide.  
<https://www.wachendorff-automation.com.tr/iletisim-contact-tr/wachendorff-world-wide/>

# WACHENDORFF

Wachendorff Automation GmbH & Co. KG  
Industriestrasse 7 • 65366 Geisenheim  
Germany

Tel: +49 67 22 / 99 65 25  
E-Mail: [wdg@wachendorff.de](mailto:wdg@wachendorff.de)  
[www.wachendorff-automation.de](http://www.wachendorff-automation.de)

