



Online Data sheet

Enkoder WDGA 58E RS485

www.wachendorff-automation.com.tr/wdga58ers485

Wachendorff Automation

... Sistemler ve enkoderler

- Komple sistemler
- Uygulamanız için sa lam enkoderler
- Standart program ve mü teri sürümleri
- İzin verilen en yüksek yükler
- 48 saatte acil üretim
- Almanya'da üretim
- Dünya çapında da ıtım a ı

Enkoder WDGA 58E absolute RS485, EnDra® teknolojisiyle



Illustration similar

EnDra®
Technologie

RS485

- EnDra®: Bakım gerektirmez, çevre dostu
- RS485
- Single-/Multiturn (max. 16 bit /32 bit)
- 32 bit i lemcili, gelece e dönük teknoloji
- Bakım durumu göstergesi olarak 2 renkli LED
- CRC sa lama

www.wachendorff-automation.com.tr/wdga58ers485

| Mekanik veriler | |
|--------------------------------|--|
| Flan tipi | Yarım Delikli |
| Flan malzemesi | Alüminyum |
| Gövde malzemesi | Alüminyum pres döküm, toz kaplamalı; Entegre manyetik koruma |
| Tork destekleri | 1 tork deste i WDGDS10001 dahil |
| - 1. Yay levhası kompensasyonu | eksenel: ±0,8 mm , radyal: ±0,2 mm |
| - Azami çalı ma hızı | 6000 dev/dak. Azami +60 °C çalı ma sıcaklı ına kadar |
| - 2. Silindirik pim 4 mm | WDGDS10005 aksesuar gerektirir |
| - Kompansasyon | eksenel: ±0,5 mm , radyal: ±1,5 mm , Azami çalı ma hızı: 3000 dev/dak. |
| Flan çapı | Ø 58 mm |
| aft(lar) | |
| aft malzemesi | Paslanmaz çelik |
| Ba langıç torku | Oda sıcaklı ında yakl. 1,6 Ncm |
| Tespit | Sökülemez kelepçe halkası |
| aft çapı | Ø 6 mm |
| Not | Redüksiyon rakoru üzerinde |
| aft uzunlu u | L: 12 mm |
| Asgari girim derinli i | 11 mm |
| Azami girim derinli i | 15 mm |
| Azami aft yükü, radyal | 80 N |
| Azami aft yükü, eksenel | 50 N |
| aft çapı | Ø 6,35 mm [Ø 1/4"] Order No: 2Z |
| Not | Redüksiyon rakoru üzerinde |
| aft uzunlu u | L: 12 mm |
| Asgari girim derinli i | 11 mm |
| Azami girim derinli i | 15 mm |
| Azami aft yükü, radyal | 80 N |
| Azami aft yükü, eksenel | 50 N |
| aft çapı | Ø 7 mm |
| Not | Redüksiyon rakoru üzerinde |
| aft uzunlu u | L: 12 mm |
| Asgari girim derinli i | 11 mm |
| Azami girim derinli i | 15 mm |
| Azami aft yükü, radyal | 80 N |
| Azami aft yükü, eksenel | 50 N |
| aft çapı | Ø 8 mm |

| | |
|-------------------------|----------------------------------|
| Not | Redüksiyon rakoru üzerinde |
| aft uzunlu u | L: 12 mm |
| Asgari girim derinli i | 11 mm |
| Azami girim derinli i | 15 mm |
| Azami aft yükü, radyal | 80 N |
| Azami aft yükü, eksenel | 50 N |
| aft çapı | Ø 9,525 mm [Ø 3/8"] Order No: 4Z |
| Not | Redüksiyon rakoru üzerinde |
| aft uzunlu u | L: 12 mm |
| Asgari girim derinli i | 11 mm |
| Azami girim derinli i | 15 mm |
| Azami aft yükü, radyal | 80 N |
| Azami aft yükü, eksenel | 50 N |
| aft çapı | Ø 10 mm |
| Not | Redüksiyon rakoru üzerinde |
| aft uzunlu u | L: 12 mm |
| Asgari girim derinli i | 11 mm |
| Azami girim derinli i | 15 mm |
| Azami aft yükü, radyal | 80 N |
| Azami aft yükü, eksenel | 50 N |
| aft çapı | Ø 12 mm |
| aft uzunlu u | L: 12 mm |
| Asgari girim derinli i | 11 mm |
| Azami girim derinli i | 15 mm |
| Azami aft yükü, radyal | 80 N |
| Azami aft yükü, eksenel | 50 N |
| aft çapı | Ø 12,7 mm [Ø 1/2"] Order No. 3Z |
| Not | Redüksiyon rakoru üzerinde |
| aft uzunlu u | L: 12 mm |
| Asgari girim derinli i | 11 mm |
| Azami girim derinli i | 15 mm |
| Azami aft yükü, radyal | 80 N |
| Azami aft yükü, eksenel | 50 N |
| aft çapı | Ø 14 mm |
| aft uzunlu u | L: 12 mm |
| Asgari girim derinli i | 11 mm |
| Azami girim derinli i | 15 mm |
| Azami aft yükü, radyal | 80 N |
| Azami aft yükü, eksenel | 50 N |

| | |
|-------------------------|----------|
| aft çapı | Ø 15 mm |
| aft uzunlu u | L: 12 mm |
| Asgari girim derinli i | 11 mm |
| Azami girim derinli i | 15 mm |
| Azami aft yükü, radyal | 80 N |
| Azami aft yükü, eksenel | 50 N |

Yatak

| | |
|--------------------|--|
| Yatak tipi | 2 hassas bilyeli yatak |
| Ömür | %100 yatak yükünde %40 yatak yükünde %20 yatak yükünde |
| Azami çalı ma hızı | 6000 dev/dak. |

levsel güvenlik için özellikler

| | |
|------------------------------------|------------------------------------|
| MTTF _d | 1000 a |
| Kullanım ömrü (TM) | 20 a |
| Kullanım ömrü bilyalı yatak (L10h) | %20 yatak yükünde ve 6000 dev/dak. |
| Tanı kapsama derecesi (DC) | 0 % |

Elektrik veriler

| | |
|--------------------------------|----------------------------------|
| letme gerilimi/öz güç tüketimi | 4,75 VDC ila 32 VDC: typ. 50 mA |
| Güç tüketimi | azami 0,5 W |
| letme gerilimi/öz güç tüketimi | 4,75 VDC ila 5,5 VDC: typ. 80 mA |
| Güç tüketimi | azami 0,44 W |
| lev ilkesi | manyetik |

Sensör verileri

| | |
|-----------------------------------|--|
| Singleturn teknolojisi | Yenilikçi Hall sensör teknolojisi |
| Singleturn çözünürlük | 65.536 adım/360° (16 bit) |
| Singleturn kesinli i | ± 0,0878° (12 Bit) |
| Singleturn tekrarlamama kesinli i | ± 0,0878° (12 Bit) |
| Dahili döngü süresi | 600 µs |
| Multiturn teknolojisi | Pilsiz ve tahriksiz patentli EnDra® teknolojisi. |
| Multiturn çözünürlük | 32 bit kadar |

Çevre verileri

| | |
|---------------------------------|--|
| ESD (DIN EN 61000-4-2): | 8 kV |
| Burst (DIN EN 61000-4-4): | 2 kV |
| EMC uyarınca: | DIN EN 61000-6-2 DIN EN 61000-6-3 DIN EN 61326-1 |
| Titre im: (DIN EN 60068-2-6) | 300 m/s ² (10 Hz ila 2000 Hz) |
| Darbe: (DIN EN 60068-2-27) | 5000 m/s ² (6 ms) |
| Electrial Safety: | DIN VDE 0160 uyarınca |
| Devreye girme süresi: | <1,5 s |

Customs information

| | |
|------------------------|----------|
| Customs tariff number: | 90318020 |
| Country of origin: | Germany |

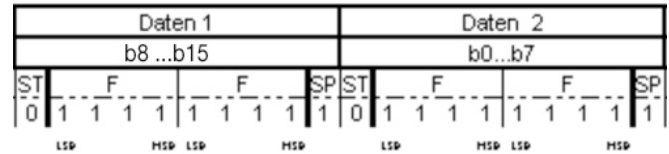
Arayüz

| | |
|------------------------|-------|
| Arayüz: | RS485 |
| Yapılandırma giri leri | |

| | |
|--|--|
| Pozitif sayma yönü (afta bakarken): | DIR = GND -> cw DIR = +Ub -> ccw |
| Sıfırlama: | Ön ayar = +UB 2 san. için |
| Baud hızı: | Standart: 9600 bit/san. Talep üzerine farklı Baud hızları |
| Yoklama döngüsü: | Standart: 20 ms (Tolerans: +/- 2 ms) Talep üzerine farklı yoklama döngüsü |
| Telgraf büyüklü ü: | 6 Bayt Singleturn, 8 Bayt Multiturn |
| Telgraf yapısı: | 2 bayt ba lama eki, 2 /4 bayt kullanım verileri, 2 bayt CRC |
| Bayt yapısı: | Startbit (0) ve Stopbit (1), baytlar Big-Endian ve LSB first; Paritybit mevcut de ildir |
| CRC tanımlaması: | Kod: • CRC-CCITT 16 bit (X ¹⁶ +X ¹² +X ⁵ +1) • Ba langıç de eri 0x1021, • Start/Stopbitler dahil de ildir • Ba lama eki (0xABCD) dahil, • Bayta göre yönlendirilmi : CRC yenileme ba ına 1 bayt kullanılır |

Protokolün hata davranı ı: Enkoder do ru bir de er iletmesinin mümkün olmad ını belirledi inde (örn. miknatıs kaybı), gönderilen telgraf kullanma verileri olarak azami de erden belirtilir. Baud hızı ve yoklama döngüsü sabit kalır.

Protokol RS485



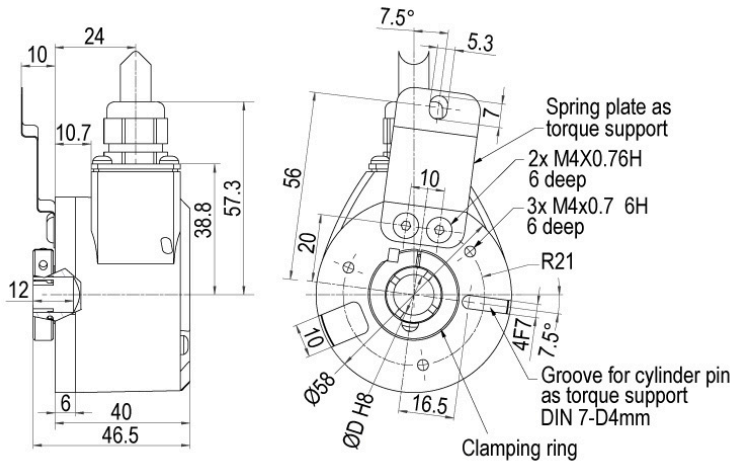
Genel veriler

| | |
|--------------------------|--|
| A ırlık | yakl. 220 g |
| Ba lantı | radyal kablo veya fi ıkı ı |
| Koruma sınıfı (EN 60529) | Gövde: IP65, IP67; aft giri i: IP65; kablo giri i K1: IP40 |
| Çalı ma sıcaklı ı | -40 °C ila +85 °C |
| Yatak sıcaklı ı | -40 °C ila +100 °C |

Daha geni bilgi

Genel teknik veriler ve güvenlik talimatları
<http://www.wachendorff-automation.com.tr/gtv>
 Uygun aksesuar
<http://www.wachendorff-automation.com.tr/aks>

Kablo bağlantısı L3, radyal, 2 m kablolu

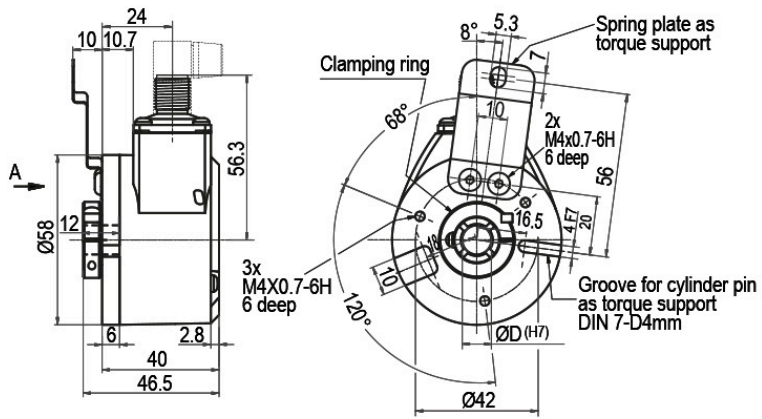


Tanımlama

L3 radyal, Ekran enkoder gövdesine kabloyla bağlantılı

| Bağlantı tahsisleri | |
|---------------------|-----------|
| | L3 |
| S- (GND) | WH |
| S+ (DCin) | BN |
| A (DATA+) | GY |
| B (DATA-) | PK |
| PRESET | BU |
| DIR | RD |
| Ekran | gövde |

Fi (M12x1), CC8, radyal, 8 kutuplu

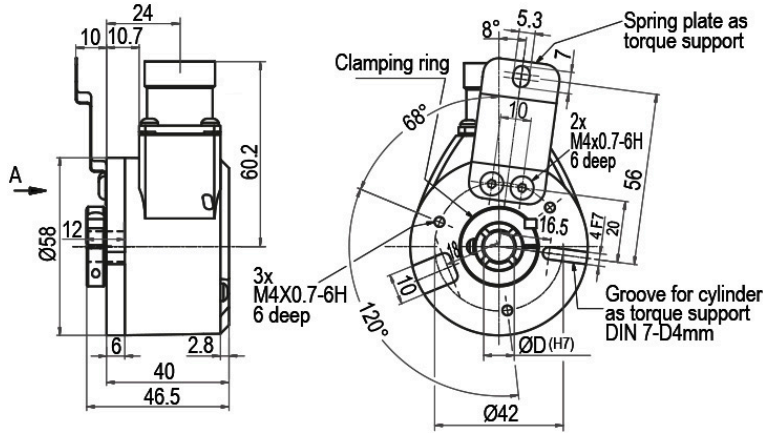


Tanımlama

CC8 radyal, 8 kutuplu, Ekran enkoder gövdesine kabloyla ba lı

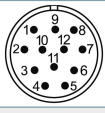
| Ba lantı tahsisleri | |
|---------------------|-------|
| CC8 | |
| | |
| S- (GND) | 1 |
| S+ (DCin) | 2 |
| A (DATA+) | 5 |
| B (DATA-) | 6 |
| PRESET | 7 |
| DIR | 8 |
| Ekran | Gövde |

Fi (M23), C5, radyal, 12 kutuplu



Tanımlama

C5 radyal, 12 kutuplu, Ekran enkoder gövdesine kabloyla ba lı

| Ba lantı tahsisleri | |
|---------------------|--|
| C5 | |
| |  |
| S- (GND) | 12 |
| S+ (DCin) | 11 |
| A (DATA+) | 3 |
| B (DATA-) | 4 |
| PRESET | 9 |
| DIR | 8 |
| Ekran | Gövde |

Seenekler

Özellikle hafif alı ır verici

Sipari kodu

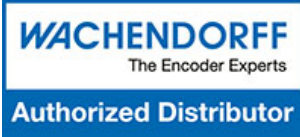
Enkoder WDGA 58E RS485 özellikle hafif alı ır vericiyle de tedarik edilir. Bu durumda, başlangıç torku Oda sıcaklığı ında yakl. 0,6 Ncm Ncm olarak ve aft giri indeki koruma türü IP50 olarak de i ir.

AAC

| Örn. sipari no. | Tip | Enkoderiniz |
|-----------------|--|----------------------|
| WDGA 58E | WDGA 58E | WDGA 58E |
| | aft çapı | Sipari koduna |
| 06 | Ø 6 mm Redüksiyon rakoru üzerinde | 06 |
| | Ø 6,35 mm [Ø 1/4"] Order No: 2Z Redüksiyon rakoru üzerinde | 2Z |
| | Ø 7 mm Redüksiyon rakoru üzerinde | 07 |
| | Ø 8 mm Redüksiyon rakoru üzerinde | 08 |
| | Ø 9,525 mm [Ø 3/8"] Order No: 4Z Redüksiyon rakoru üzerinde | 4Z |
| | Ø 10 mm Redüksiyon rakoru üzerinde | 10 |
| | Ø 12 mm | 12 |
| | Ø 12,7 mm [Ø 1/2"] Order No: 3Z Redüksiyon rakoru üzerinde | 3Z |
| | Ø 14 mm | 14 |
| | Ø 15 mm | 15 |
| | Singleturn çözünürlük | Sipari koduna |
| 14 | 1 bit ila 16 bit, min. 6 bit önerilir (örnek 14 bit) | 14 |
| | Multiturn çözünürlük | Sipari koduna |
| 18 | Multiturn 32 bite kadar (örnek 18 bit) (Singleturn + Multiturn azami 32 bit) Multiturn yok: 00 | 18 |
| | Veri protokolü | Sipari koduna |
| EI | RS485 | EI |
| | Yazılım | Sipari koduna |
| A | en güncel durum | A |
| | Kod | Sipari koduna |
| B | Binary | B |
| | Besleme | Sipari koduna |
| 0 | 4,75 V ila 32 V (standart) | 0 |
| | 4,75 V ila 5,5 V | 1 |
| | Galvanik ayırma | Sipari koduna |
| 0 | hayır | 0 |
| | Elektrik bağlantı | Sipari koduna |
| CC8 | Kablo: radyal, Ekran enkoder gövdesine kabloyla bağlantılı, 2 m kablo ile | L3 |
| | Konektör: Sensör fişi, M12x1, 8 kutuplu, radyal, Ekran enkoder gövdesine kabloyla bağlantılı | CC8 |
| | Fişi, M23, 12 kutuplu, radyal, Ekran enkoder gövdesine kabloyla bağlantılı | C5 |
| | Seçenekler | Sipari koduna |
| | Hiçbir seçeneği arenetlenmedi | Bo |
| | Özellikle hafif çalıştırıcı | AAC |

| | | | | | | | | | | | |
|-----------------|----------|----|----|----|----|---|---|---|---|-----|--|
| Örn. sipari no. | WDGA 58E | 06 | 14 | 18 | EI | A | B | 0 | 0 | CC8 | |
|-----------------|----------|----|----|----|----|---|---|---|---|-----|--|

| | | | | | | | | | | | |
|----------|--|--|--|--|--|--|--|--|--|--|-----------------|
| WDGA 58E | | | | | | | | | | | Örn. sipari no. |
|----------|--|--|--|--|--|--|--|--|--|--|-----------------|



For further information please contact our local distributor.
Here you find a list of our distributors worldwide.
<https://www.wachendorff-automation.com.tr/iletisim-contact-tr/wachendorff-world-wide/>

WACHENDORFF

Wachendorff Automation GmbH & Co. KG
Industriestrasse 7 • 65366 Geisenheim
Germany

Tel: +49 67 22 / 99 65 25
E-Mail: wdg@wachendorff.de
www.wachendorff-automation.de

