



Online Data sheet

Enkoder WDGA 36C SSI

www.wachendorff-automation.com.tr/wdga36cssi

Wachendorff Automation

... Sistemler ve enkoderler

- Komple sistemler
- Uygulamanız için sağlam enkoderler
- Standart program ve mü teri sürümleri
- İzin verilen en yüksek yükler
- 48 saatte acil üretim
- Almanya'da üretim
- Dünya çapında dağıtım a ı

Enkoder WDGA 36C absolute SSI, EnDra® teknolojisiyle



Illustration similar

EnDra®
Technologie

SSI
Synchronous Serial Interface

- EnDra®: Bakım gerektirmez, çevre dostu
- SSI, gray veya binary
- Single-/Multiturn (max. 16 bit/43 bit)
- 32 bit i lemcili, gelece e dönük teknoloji
- Bakım durumu göstergesi olarak 2 renkli LED

www.wachendorff-automation.com.tr/wdga36cssi

Mekanik veriler

Flan tipi	Yuvarlak flan
Flan malzemesi	Alüminyum
Gövde malzemesi	Paslanmaz çelik
Flan çapı	Ø 36 mm

aft(lar)

aft malzemesi	Paslanmaz çelik
Ba langıç torku	Oda sıcaklı ında yakl. 0,3 Ncm
aft çapı	Ø 6 mm
aft uzunlu u	L: 12 mm
Azami aft yükü, radyal	80 N
Azami aft yükü, eksenel	50 N

Yatak

Yatak tipi	2 hassas bilyeli yatak
Ömür	%100 yatak yükünde %40 yatak yükünde %20 yatak yükünde
Azami çalı ma hızı	12000 dev/dak.

levsel güvenlik için özellikler

MTTF _d	1000 a
Kullanım ömrü (TM)	20 a
Kullanım ömrü bilyalı yatak (L10h)	%20 yatak yükünde ve 12000 dev/dak.
Tanı kapsama derecesi (DC)	0 %

Elektrik veriler

letme gerilimi/öz güç tüketimi	4,75 VDC ila 32 VDC: typ. 50 mA
Güç tüketimi	azami 0,5 W
letme gerilimi/öz güç tüketimi	4,75 VDC ila 5,5 VDC: typ. 80 mA
Güç tüketimi	azami 0,44 W
lev ilkesi	manyetik

Sensör verileri

Singleturn teknolojisi	Yenilikçi Hall sensör teknolojisi
Singleturn çözünürlük	65.536 adım kadar/360° (16 bit)
Singleturn kesinli i	± 0,0878° (12 Bit)
Singleturn tekrarlamaya kesinli i	± 0,0878° (12 Bit)
Dahili döngü süresi	600 µs
Multiturn teknolojisi	Pilsiz ve tahriksiz patentli EnDra® teknolojisi.

Multiturn çözünürlük	43 bit kadar
----------------------	--------------

Çevre verileri

ESD (DIN EN 61000-4-2):	8 kV
Burst (DIN EN 61000-4-4):	2 kV
EMC uyarınca:	DIN EN 61000-6-2 DIN EN 61000-6-3 DIN EN 61326-1
Titre im: (DIN EN 60068-2-6)	300 m/s ² (10 Hz ila 2000 Hz)
Darbe: (DIN EN 60068-2-27)	5000 m/s ² (6 ms)
Electrical Safety:	DIN VDE 0160 uyarınca
Devreye girme süresi:	<1,5 s

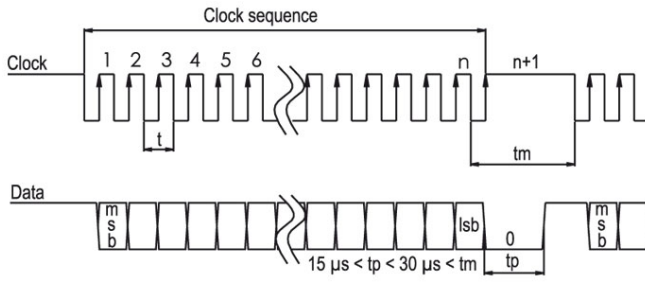
Customs information

Customs tariff number:	90318020
Country of origin:	Germany

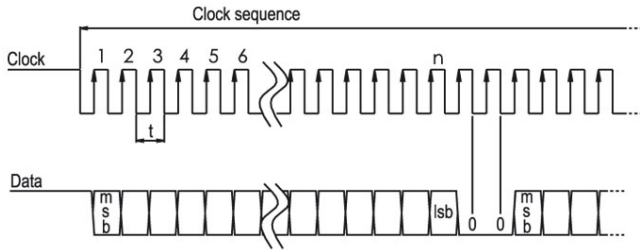
Arayüz

Arayüz:	SSI
Döngü giri i:	Optik ba layıcı üzerinden; I > 1.6 mA; U > 2.2 V
Döngü frekansı:	100 kHz ila 500 kHz Talep üzerine 2 MHz'e kadar
Veri çıkı ı:	RS485/RS422 uyumlu
Çıktı kodu:	Gray veya Binary
SSI çıkışı:	Açlı / konum de eri
Paritybit:	iste e ba lı (çift/tek)
Hata biti:	iste e ba lı
Devreye girme süresi:	<1,5 s
Yapılandırma giri leri	DIR = GND -> cw Pozitif sayma yönü: DIR = +UB -> ccw (afta bakarken)
Sıfırlama:	Ayarlama: Ön ayar = +UB 2 san. için Etkinsizle tirilmi : Ön ayar = GND

iletim protokolü SSI tekli iletim:



iletim protokolü SSI çoklu iletim:



LED açıklaması:

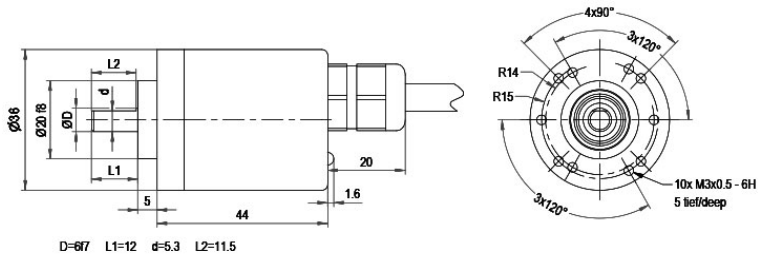
Ba langıçta / çalı tirmada:	- kırmızı ı ık (<2,3 san.)
Hata:	- sürekli kırmızı ı ık (<2,3 san.)
Normal çalı ma durumu:	- sürekli ye il ı ık
Besleme yok:	- ı ık yok

Genel veriler

A ırlık	yakl. 112 g
Ba lantı	Kablo veya fi ı çıkı ı
Koruma sınıfı (EN 60529)	Gövde: IP65, IP67; aft giri i: IP65; kablo giri i K1: IP40, K6: IP20
Çalı ma sıcaklı ı	-40 °C ila +85 °C
Yatak sıcaklı ı	-40 °C ila +100 °C

Daha geni bilgi

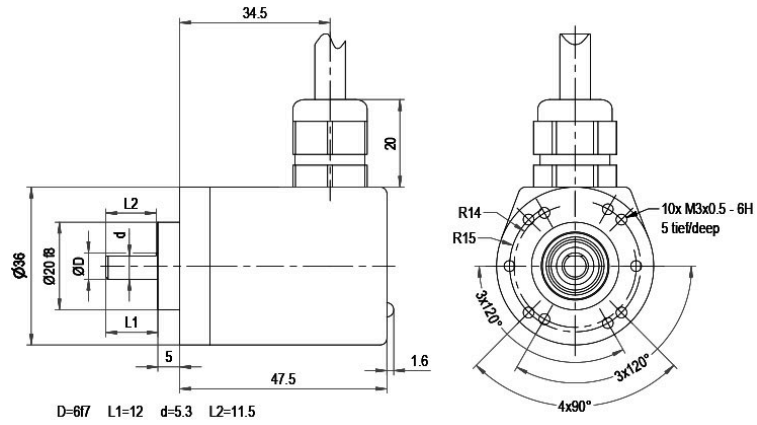
Genel teknik veriler ve güvenlik talimatları
<http://www.wachendorff-automation.com.tr/gtv>
 Uygun aksesuar
<http://www.wachendorff-automation.com.tr/aks>

Kablo bağlantısı L2, eksenel, 2 m kablolu

Tanımlama

L2 eksenel, Ekran enkoder gövdesine kabloyla bağlantılı

Bağlantı tahsisleri	
	L2
GND	WH
(+) Vcc	BN
SSI CLK+	GN
SSI CLK-	YE
SSI DATA+	GY
SSI DATA-	PK
PRESET	BU
DIR	RD
Ekran	gövde

Kablo bağlantısı L3 radyal 2 m kablo ile

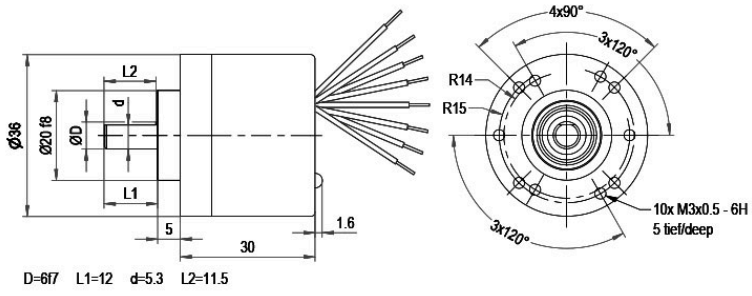


Tanımlama

L3 radyal, Ekran enkoder gövdesine kabloyla bağlantılı

Bağlantı tahsisleri	
	L3
GND	WH
(+) Vcc	BN
SSI CLK+	GN
SSI CLK-	YE
SSI DATA+	GY
SSI DATA-	PK
PRESET	BU
DIR	RD
Ekran	gövde

8 cm tekli iletken ile K6 aksenal kablo çıkışı, IP20

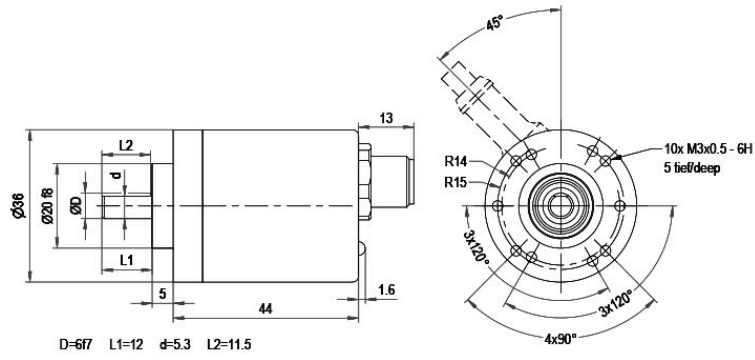


Tanımlama

K6 aksenal, Ekran açık

Ba lantı tahsisleri	
	K6
GND	WH
(+) Vcc	BN
SSI CLK+	GN
SSI CLK-	YE
SSI DATA+	GY
SSI DATA-	PK
PRESET	BU
DIR	RD
Ekran	gövde açık

Fi (M12x1), CB8, eksenel, 8 kutuplu

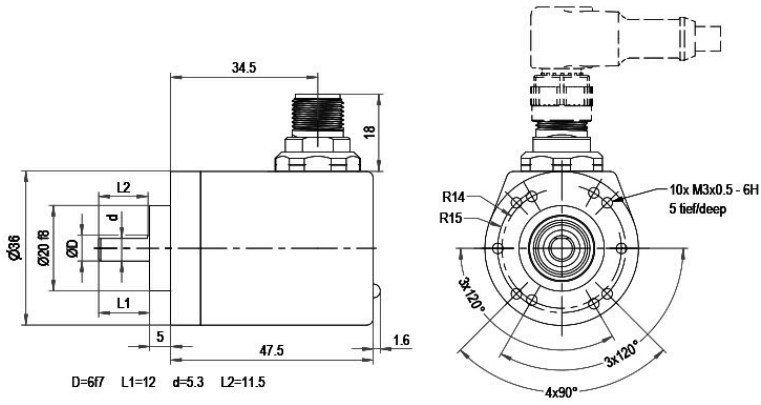


Tanımlama

CB8 eksenel, 8 kutuplu, Ekran enkoder gövdesine kabloyla ba lı

Ba lantı tahsisleri	
	CB8
GND	1
(+) Vcc	2
SSI CLK+	3
SSI CLK-	4
SSI DATA+	5
SSI DATA-	6
PRESET	7
DIR	8
Ekran	Gövde

Fi (M12x1), CC8, radyal, 8-kutuplu



Tanımlama

CC8 radyal, 8 kutuplu, Ekran enkoder gövdesine kabloyla ba lı

Ba lantı tahsisleri	
	CC8
GND	1
(+) Vcc	2
SSI CLK+	3
SSI CLK-	4
SSI DATA+	5
SSI DATA-	6
PRESET	7
DIR	8
Ekran	Gövde

Seenekler

Özellikle hafif alı ır verici

Sipari kodu

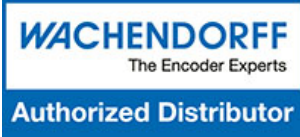
Enkoder WDGA 36C SSI özellikle hafif alı ır vericiyle de tedarik edilir. Bu durumda, başlangıç torku 0,25 Ncm olarak ve shaft giriindeki koruma türü IP50 olarak de i ir.

AAC

Örn. sipari no.	Tip	Enkoderiniz
WDGA 36C	WDGA 36C	WDGA 36C
	aft çapı	Sipari koduna
06	Ø 6 mm	06
	Singleturn çözünürlük	Sipari koduna
12	Singleturn çözünürlük 1 bit ile 16 bit, min. 6 bit önerilir (örnek 12 bit)	12
	Multiturn çözünürlük	Sipari koduna
12	Multiturn 1 bit ile 43 bit (örnek 12 bit) Multiturn yok = 00	12
	Veri protokolü	Sipari koduna
SI	SSI	SI
	Yazılım	Sipari koduna
A	en güncel durum	A
	Kod	Sipari koduna
B	Binary	B
	Gray	G
	Besleme	Sipari koduna
0	4,75 V ile 32 V (standart)	0
	4,75 V ile 5,5 V	1
	Galvanik ayırma	Sipari koduna
1	evet	1
	Elektrik bağlantı	Sipari koduna
CB8	Kablo:	
	eksenel, Ekran enkoder gövdesine kabloyla bağlantılı, 2 m kablo ile	L2
	radyal, Ekran enkoder gövdesine kabloyla bağlantılı, 2 m kablo ile	L3
	radyal, Ekran açık, 2 m kablo ile, IP40	K1
	eksenel, Ekran açık, IP20, 8 cm tekli iletken ile	K6
	Konektör:	
	Sensör fişi, M12x1, 8 kutuplu, eksenel, Ekran enkoder gövdesine kabloyla bağlantılı	CB8
Sensör fişi, M12x1, 8 kutuplu, radyal, Ekran enkoder gövdesine kabloyla bağlantılı	CC8	
	Seçenekler	Sipari koduna
	Hiçbir seçeneği arenlenmedi	Bo
	Özellikle hafif çalıştırıcı	AAC

Örn. sipari no.	WDGA 36C	06	12	12	SI	A	B	0	1	CB8	
-----------------	----------	----	----	----	----	---	---	---	---	-----	--

WDGA 36C												Örn. sipari no.
----------	--	--	--	--	--	--	--	--	--	--	--	-----------------



For further information please contact our local distributor.
Here you find a list of our distributors worldwide.
<https://www.wachendorff-automation.com.tr/iletisim-contact-tr/wachendorff-world-wide/>

WACHENDORFF

Wachendorff Automation GmbH & Co. KG
Industriestrasse 7 • 65366 Geisenheim
Germany

Tel: +49 67 22 / 99 65 25
E-Mail: wdg@wachendorff.de
www.wachendorff-automation.de

