



## Online Data sheet

### Enkoder WDGA 36S SSI

[www.wachendorff-automation.com.tr/wdga36s-ssi](http://www.wachendorff-automation.com.tr/wdga36s-ssi)

#### Wachendorff Automation

##### ... Sistemler ve enkoderler

- Komple sistemler
- Uygulamanız için sa lam enkoderler
- Standart program ve mü teri sürümleri
- İzin verilen en yüksek yükler
- 48 saatte acil üretim
- Almanya'da üretim
- Dünya çapında da ıtım a ı

# Enkoder WDGA 36S absolute SSI, EnDra® teknolojisiyle



Illustration similar

**EnDra®**  
Technologie

**SSI**  
Synchronous Serial Interface

- EnDra®: Bakım gerektirmez, çevre dostu
- SSI, gray veya binary
- Single-/Multiturn (max. 16 bit/43 bit)
- 32 bit i lemcili, gelece e dönük teknoloji
- Bakım durumu göstergesi olarak 2 renkli LED

[www.wachendorff-automation.com.tr/wdga36s-ssi](http://www.wachendorff-automation.com.tr/wdga36s-ssi)

## Mekanik veriler

Flan tipi	Vidalalı flan
Sıkı tırma torku, somun	azami 8 Nm
Flan malzemesi	Alüminyum, M20 x 1,5 somun dahil
Gövde malzemesi	Paslanmaz çelik
Flan çapı	Ø 36 mm

## aft(lar)

aft malzemesi	Paslanmaz çelik
Ba langıç torku	Oda sıcaklık ında yakl. 0,3 Ncm
aft çapı	Ø 6 mm
aft uzunlu u	L: 13 mm
Azami aft yükü, radyal	80 N
Azami aft yükü, eksenel	50 N

## Yatak

Yatak tipi	2 hassas bilyeli yatak
Ömür	%100 yatak yükünde %40 yatak yükünde %20 yatak yükünde
Azami çalı ma hızı	12000 dev/dak.

## levsel güvenlik için özellikler

MTTF <sub>d</sub>	1000 a
Kullanım ömrü (TM)	20 a
Kullanım ömrü bilyalı yatak (L10h)	%20 yatak yükünde ve 12000 dev/dak.
Tanı kapsama derecesi (DC)	0 %

## Elektrik veriler

letme gerilimi/öz güç tüketimi	4,75 VDC ila 32 VDC: typ. 50 mA
Güç tüketimi	azami 0,5 W
letme gerilimi/öz güç tüketimi	4,75 VDC ila 5,5 VDC: typ. 80 mA
Güç tüketimi	azami 0,44 W
lev ilkesi	manyetik

## Sensör verileri

Singleturn teknolojisi	Yenilikçi Hall sensör teknolojisi
Singleturn çözünürlük	65.536 adım kadar/360° (16 bit)
Singleturn kesinli i	± 0,0878° ( 12 Bit)
Singleturn tekrarlamaya kesinli i	± 0,0878° ( 12 Bit)
Dahili döngü süresi	600 µs

Multiturn teknolojisi	Pilsiz ve tahriksiz patentli EnDra® teknolojisi.
Multiturn çözünürlük	43 bit kadar

## Çevre verileri

ESD (DIN EN 61000-4-2):	8 kV
Burst (DIN EN 61000-4-4):	2 kV
EMC uyarınca:	DIN EN 61000-6-2 DIN EN 61000-6-3 DIN EN 61326-1
Titre im: (DIN EN 60068-2-6)	300 m/s <sup>2</sup> (10 Hz ila 2000 Hz)
Darbe: (DIN EN 60068-2-27)	5000 m/s <sup>2</sup> (6 ms)
Electrical Safety:	DIN VDE 0160 uyarınca
Devreye girme süresi:	<1,5 s

## Customs information

Customs tariff number:	90318020
Country of origin:	Germany

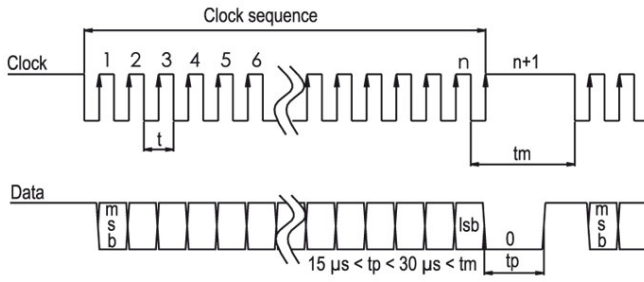
## Arayüz

<b>Arayüz:</b>	<b>SSI</b>
Döngü giri i:	Optik ba layıcı üzerinden; I > 1.6 mA; U > 2.2 V
Döngü frekansı:	100 kHz ila 500 kHz Talep üzerine 2 MHz'e kadar
Veri çıkı ı:	RS485/RS422 uyumlu
Çıktı kodu:	Gray veya Binary
SSI çıktısı:	Açı / konum de eri
Paritybit:	iste e ba lı (çift/tek)
Hata biti:	iste e ba lı
Devreye girme süresi:	<1,5 s

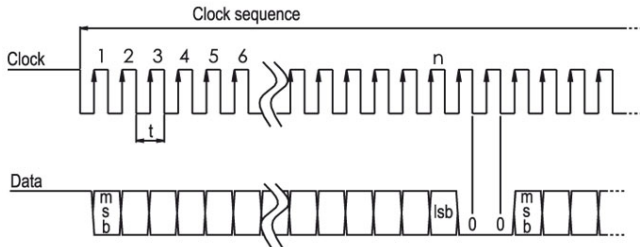
## Yapılandırma giri leri

Pozitif sayma yönü:	DIR = GND -> cw DIR = +UB -> ccw
(afta bakarken)	
Sıfırlama:	Ayarlama: Ön ayar = +UB 2 san. için Etkinsizle tirilmi : Ön ayar = GND

**iletim protokolü SSI tekli iletim:**



**iletim protokolü SSI çoklu iletim:**



**LED açıklaması:**

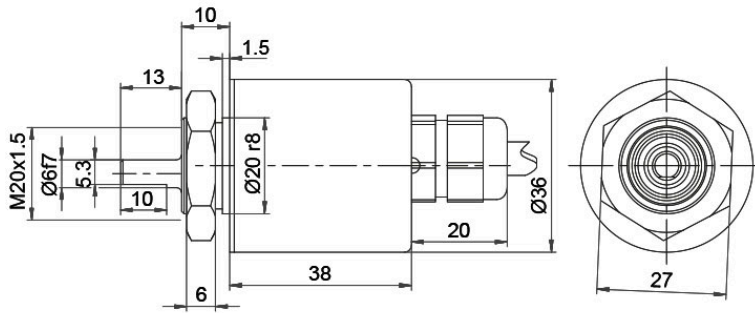
Ba langıta / çalı tirmada:	- kırmızı ı ık (<2,3 san.)
Hata:	- sürekli kırmızı ı ık (<2,3 san.)
Normal çalı ma durumu:	- sürekli ye il ı ık
Besleme yok:	- ı ık yok

**Genel veriler**

A ırlık	yakl. 130 g
Ba lantı	Kablo veya fi ı çıkı ı
Koruma sınıfı (EN 60529)	Gövde: IP65, IP67; aft giri i: IP65; kablo giri i K1: IP40, K6: IP20
Çalı ma sıcaklı ı	-40 °C ila +85 °C
Yatak sıcaklı ı	-40 °C ila +100 °C

**Daha geni bilgi**

Genel teknik veriler ve güvenlik talimatları  
<http://www.wachendorff-automation.com.tr/gtv>  
 Uygun aksesuar  
<http://www.wachendorff-automation.com.tr/aks>

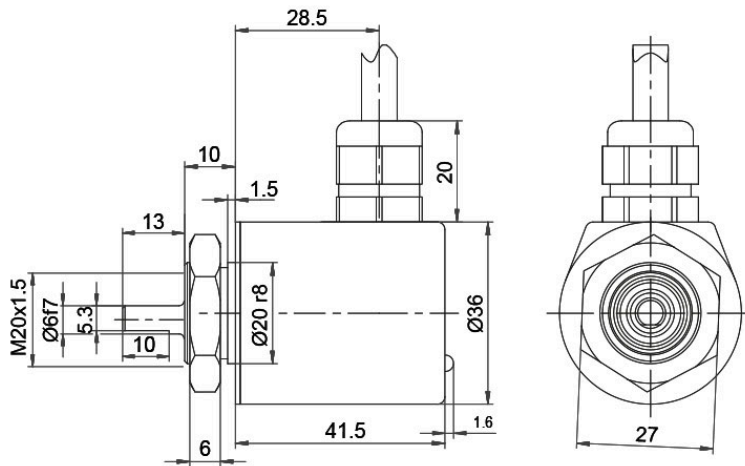
**Kablo bağlantısı L2, aksel, 2 m kablolu**


Alle Abmessungen in mm / All dimensions in mm

**Tanımlama**

**L2** aksel, Ekran enkoder gövdesine kabloyla bağlantılı

Bağlantı tahsisleri	
	<b>L2</b>
<b>GND</b>	WH
<b>(+) Vcc</b>	BN
<b>SSI CLK+</b>	GN
<b>SSI CLK-</b>	YE
<b>SSI DATA+</b>	GY
<b>SSI DATA-</b>	PK
<b>PRESET</b>	BU
<b>DIR</b>	RD
<b>Ekran</b>	gövde

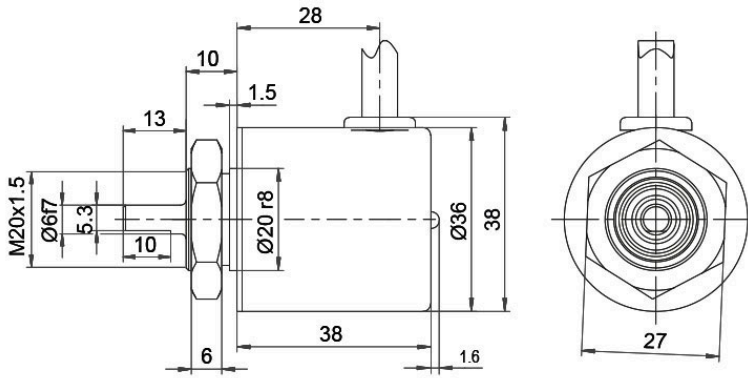
**Kablo bağlantısı L3 radyal 2 m kablo ile**

Alle Abmessungen in mm / All dimensions in mm

**Tanımlama**

**L3** radyal, Ekran enkoder gövdesine kabloyla bağlantılı

Bağlantı tahsisleri	
	<b>L3</b>
<b>GND</b>	WH
<b>(+) Vcc</b>	BN
<b>SSI CLK+</b>	GN
<b>SSI CLK-</b>	YE
<b>SSI DATA+</b>	GY
<b>SSI DATA-</b>	PK
<b>PRESET</b>	BU
<b>DIR</b>	RD
<b>Ekran</b>	gövde

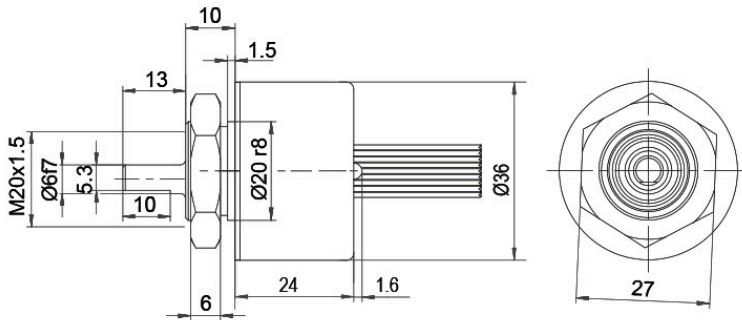
**Kablo bağlantısı K1 radyal (IP40) 2 m kablo ile**

Alle Abmessungen in mm / All dimensions in mm

**Tanımlama**

K1 radyal, Ekran açık

Bağlantı tahsisleri	
	<b>K1</b>
GND	WH
(+) Vcc	BN
SSI CLK+	GN
SSI CLK-	YE
SSI DATA+	GY
SSI DATA-	PK
PRESET	BU
DIR	RD
Ekran	gövde açık

**8 cm tekli iletken ile K6 eksenel kablo çıkışı, IP20**


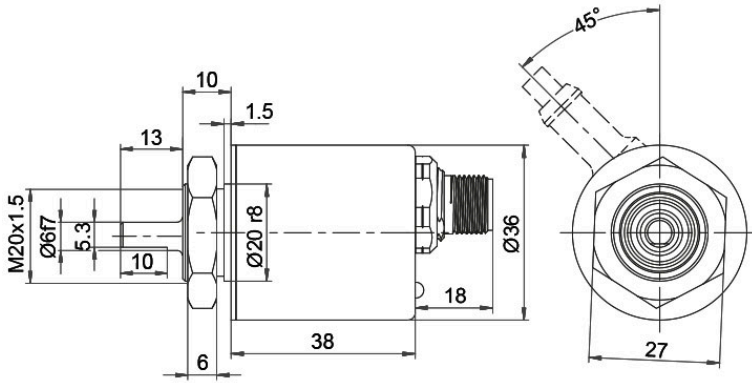
Alle Abmessungen in mm / All dimensions in mm

**Tanımlama**

**K6** eksenel, Ekran açık

Bağlantı tahsisleri	
	<b>K6</b>
<b>GND</b>	WH
<b>(+) Vcc</b>	BN
<b>SSI CLK+</b>	GN
<b>SSI CLK-</b>	YE
<b>SSI DATA+</b>	GY
<b>SSI DATA-</b>	PK
<b>PRESET</b>	BU
<b>DIR</b>	RD
<b>Ekran</b>	gövde açık

**Fi (M12x1), CB8, eksenel, 8 kutuplu**



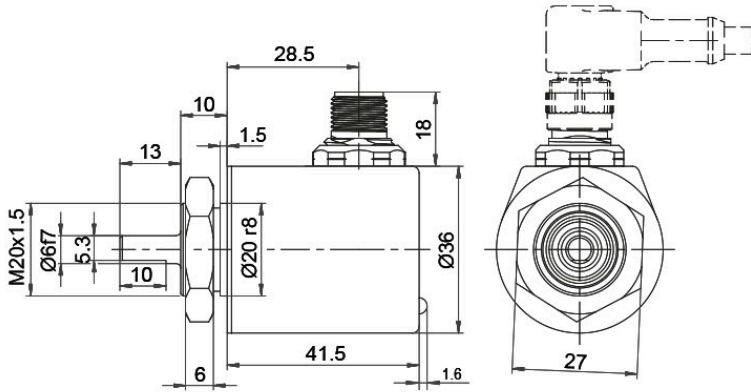
Alle Abmessungen in mm / All dimensions in mm

**Tanımlama**

**CB8** eksenel, 8 kutuplu, Ekran enkoder gövdesine kabloyla ba lı

Ba lantı tahsisleri	
	<b>CB8</b> 
<b>GND</b>	1
<b>(+) Vcc</b>	2
<b>SSI CLK+</b>	3
<b>SSI CLK-</b>	4
<b>SSI DATA+</b>	5
<b>SSI DATA-</b>	6
<b>PRESET</b>	7
<b>DIR</b>	8
<b>Ekran</b>	Gövde

**Fi (M12x1), CC8, radyal, 8-kutuplu**



Alle Abmessungen in mm / All dimensions in mm

**Tanımlama**

**CC8** radyal, 8 kutuplu, Ekran enkoder gövdesine kabloyla ba lı

Ba lantı tahsisleri	
	<p style="text-align: center;"><b>CC8</b></p>
<b>GND</b>	1
<b>(+) Vcc</b>	2
<b>SSI CLK+</b>	3
<b>SSI CLK-</b>	4
<b>SSI DATA+</b>	5
<b>SSI DATA-</b>	6
<b>PRESET</b>	7
<b>DIR</b>	8
<b>Ekran</b>	Gövde

## Seenekler

## Özellikle hafif alı ır verici

## Sipari kodu

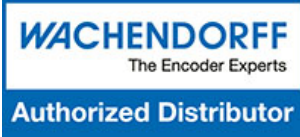
Enkoder WDGA 36S SSI özellikle hafif alı ır vericiyle de tedarik edilir. Bu durumda, başlangıç torku 0,25 Ncm olarak ve shaft giriindeki koruma türü IP50 olarak de i ir.

AAC

Örn. sipari no.	Tip	Enkoderiniz
WDGA 36S	WDGA 36S	WDGA 36S
	<b>aft çapı</b>	<b>Sipari koduna</b>
06	Ø 6 mm	06
	<b>Singleturn çözünürlük</b>	<b>Sipari koduna</b>
12	Singleturn çözünürlük 1 bit ile 16 bit, min. 6 bit önerilir (örnek 12 bit)	12
	<b>Multiturn çözünürlük</b>	<b>Sipari koduna</b>
12	Multiturn 1 bit ile 43 bit (örnek 12 bit) Multiturn yok = 00	12
	<b>Veri protokolü</b>	<b>Sipari koduna</b>
SI	SSI	SI
	<b>Yazılım</b>	<b>Sipari koduna</b>
A	en güncel durum	A
	<b>Kod</b>	<b>Sipari koduna</b>
B	Binary	B
	Gray	G
	<b>Besleme</b>	<b>Sipari koduna</b>
0	4,75 V ile 32 V (standart)	0
	4,75 V ile 5,5 V	1
	<b>Galvanik ayırma</b>	<b>Sipari koduna</b>
1	evet	1
	<b>Elektrik bağlantı</b>	<b>Sipari koduna</b>
CB8	<b>Kablo:</b>	
	eksenel, Ekran enkoder gövdesine kabloyla bağlantılı, 2 m kablo ile	L2
	radyal, Ekran enkoder gövdesine kabloyla bağlantılı, 2 m kablo ile	L3
	radyal, Ekran açık, 2 m kablo ile, IP40	K1
	eksenel, Ekran açık, IP20, 8 cm tekli iletken ile	K6
	<b>Konektör:</b>	
	Sensör fişi, M12x1, 8 kutuplu, eksenel, Ekran enkoder gövdesine kabloyla bağlantılı	CB8
Sensör fişi, M12x1, 8 kutuplu, radyal, Ekran enkoder gövdesine kabloyla bağlantılı	CC8	
	<b>Seçenekler</b>	<b>Sipari koduna</b>
	Hiçbir seçeneği arenlenmedi	Bo
	Özellikle hafif çalıştırıcı	AAC

Örn. sipari no.	WDGA 36S	06	12	12	SI	A	B	0	1	CB8	
-----------------	----------	----	----	----	----	---	---	---	---	-----	--

WDGA 36S												Örn. sipari no.
----------	--	--	--	--	--	--	--	--	--	--	--	-----------------



For further information please contact our local distributor.  
Here you find a list of our distributors worldwide.  
<https://www.wachendorff-automation.com.tr/iletisim-contact-tr/wachendorff-world-wide/>

# WACHENDORFF

Wachendorff Automation GmbH & Co. KG  
Industriestrasse 7 • 65366 Geisenheim  
Germany

Tel: +49 67 22 / 99 65 25  
E-Mail: [wdg@wachendorff.de](mailto:wdg@wachendorff.de)  
[www.wachendorff-automation.de](http://www.wachendorff-automation.de)

