



## Online Data sheet

### Enkoder WDGA 58B SSI

[www.wachendorff-automation.com.tr/wdga58bssi](http://www.wachendorff-automation.com.tr/wdga58bssi)

#### Wachendorff Automation

##### ... Sistemler ve enkoderler

- Komple sistemler
- Uygulamanız için sa lam enkoderler
- Standart program ve mü teri sürümleri
- İzin verilen en yüksek yükler
- 48 saatte acil üretim
- Almanya'da üretim
- Dünya çapında da ıtım a ı

# Enkoder WDGA 58B absolute SSI, EnDra® teknolojisiyle

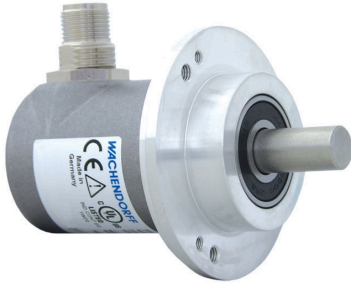


Illustration similar

**EnDra®**  
Technologie

**SSI**  
Synchronous Serial Interface

- EnDra®: Bakım gerektirmez, çevre dostu
- SSI, gray veya binary
- Single-/Multiturn (max. 16 bit/43 bit)
- 32 bit ilemcili, geleceğe dönük teknoloji
- Bakım durumu göstergesi olarak 2 renkli LED
- En yüksek yatak yükleri; radyal 220 N, aksel 120 N

[www.wachendorff-automation.com.tr/wdga58bssi](http://www.wachendorff-automation.com.tr/wdga58bssi)

## Mekanik veriler

Flan tipi	Geçmeli Flan
Flan malzemesi	Alüminyum
Gövde malzemesi	Paslanmaz çelik (fi : CH8 ve C5 = Krom kaplama çelik gövde, manyetik ekranlama)
Flan çapı	Ø 58 mm
Gergi eksantri i	Hayali dairesi 69 mm (Aksesuar SP-3-00)

## aft(lar)

aft malzemesi	Paslanmaz çelik
Ba langıç torku	Oda sıcaklığı nda yakl. 1 Ncm

aft çapı	Ø 6 mm
Not	Dikkat: Seçenek yok AAO = Tam IP67
aft uzunlu u	L: 12 mm
Azami aft yükü, radyal	125 N
Azami aft yükü, aksel	120 N

aft çapı	Ø 8 mm
Not	Dikkat: Seçenek yok AAO = Tam IP67
aft uzunlu u	L: 19 mm
Azami aft yükü, radyal	125 N
Azami aft yükü, aksel	120 N

aft çapı	Ø 9,525 mm [Ø 3/8"] Order No: 4Z
Not	Dikkat: Seçenek yok AAO = Tam IP67
Azami aft yükü, radyal	220 N
Azami aft yükü, aksel	120 N

aft çapı	Ø 10 mm
aft uzunlu u	L: 20 mm
Azami aft yükü, radyal	220 N
Azami aft yükü, aksel	120 N

## Yatak

Yatak tipi	2 hassas bilyeli yatak
Ömür	%100 yatak yükünde %40 yatak yükünde %20 yatak yükünde
Azami çalı ma hızı	8000 dev/dak.

## levsel güvenlik için özellikler

MTTF <sub>d</sub>	1000 a
Kullanım ömrü (TM)	20 a

Kullanım ömrü bilyalı yatak (L10h)	%20 yatak yükünde ve 8000 dev/dak.
Tanı kapsama derecesi (DC)	0 %

## Elektrik veriler

letme gerilimi/öz güç tüketimi	4,75 VDC ila 32 VDC: typ. 50 mA
Güç tüketimi	azami 0,5 W
letme gerilimi/öz güç tüketimi	4,75 VDC ila 5,5 VDC: typ. 80 mA
Güç tüketimi	azami 0,44 W
lev ilkesi	manyetik

## Sensör verileri

Singleturn teknolojisi	Yenilikçi Hall sensör teknolojisi
Singleturn çözünürlük	65.536 adım kadar/360° (16 bit)
Singleturn kesinli i	± 0,0878° ( 12 Bit)
Singleturn tekrarlarma kesinli i	± 0,0878° ( 12 Bit)
Dahili döngü süresi	600 µs
Multiturn teknolojisi	Pilsiz ve tahriksiz patentli EnDra® teknolojisi.
Multiturn çözünürlük	43 bit kadar

## Çevre verileri

ESD (DIN EN 61000-4-2):	8 kV
Burst (DIN EN 61000-4-4):	2 kV
EMC uyarınca:	DIN EN 61000-6-2 DIN EN 61000-6-3 DIN EN 61326-1
Titre im: (DIN EN 60068-2-6)	300 m/s <sup>2</sup> (10 Hz ila 2000 Hz)
Darbe: (DIN EN 60068-2-27)	5000 m/s <sup>2</sup> (6 ms)
Electrial Safety:	DIN VDE 0160 uyarınca
Devreye girme süresi:	<1,5 s

## Customs information

Customs tariff number:	90318020
Country of origin:	Germany

## Arayüz

Arayüz:	SSI
Döngü giri i:	Optik ba layıcı üzerinden; I > 1.6 mA; U > 2.2 V

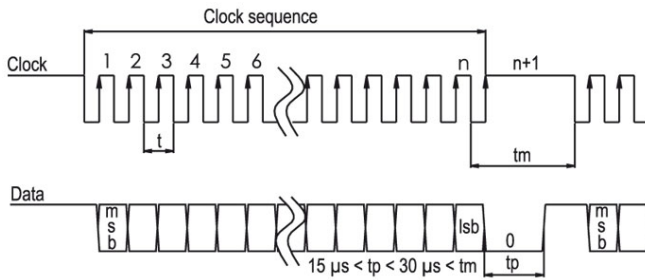
Döngü frekansı:	100 kHz ila 500 kHz Talep üzerine 2 MHz'e kadar
Veri çıkışı:	RS485/RS422 uyumlu
Çıktı kodu:	Gray veya Binary
SSI çıkışı:	Açı / konum de eri
Paritybit:	iste e ba lı (çift/tek)
Hata biti:	iste e ba lı
Devreye girme süresi:	<1,5 s
<b>Yapılandırma giri leri</b>	DIR = GND -> cw
Pozitif sayma yönü:	DIR = +UB -> ccw
( afta bakarken)	
Sıfırlama:	Ayarlama: Ön ayar = +UB 2 san. için Etkinsizleştirilmi : Ön ayar = GND

Koruma sınıfı (EN 60529)	Gövde: IP65, IP67; aft giri i: IP65; kablo giri i K1: IP40
Çalışma sıcaklığı	-40 °C ila +85 °C
Yatak sıcaklığı	-40 °C ila +100 °C

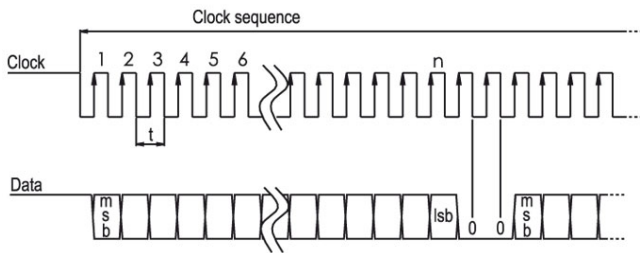
### Daha geni bilgi

Genel teknik veriler ve güvenlik talimatları  
<http://www.wachendorff-automation.com.tr/gtv>  
 Uygun aksesuar  
<http://www.wachendorff-automation.com.tr/aks>

### İletim protokolü SSI tekli iletim:



### İletim protokolü SSI çoklu iletim:

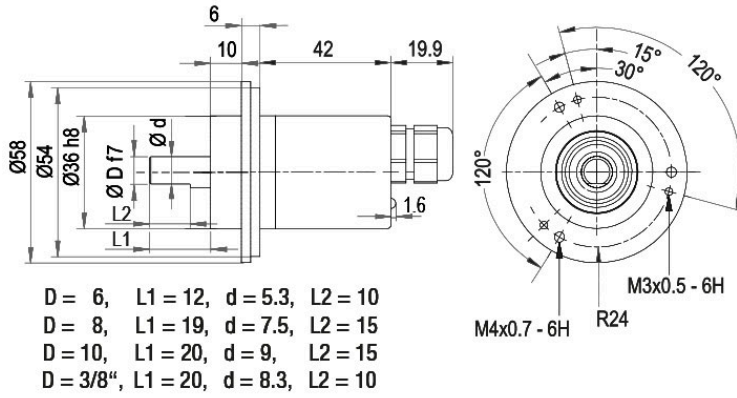


### LED açıklaması:

Ba langıçta / çalıştırmada:	- kırmızı ık (<2,3 san.)
Hata:	- sürekli kırmızı ık (<2,3 san.)
Normal çalışma durumu:	- sürekli ye il ık
Besleme yok:	- ık yok

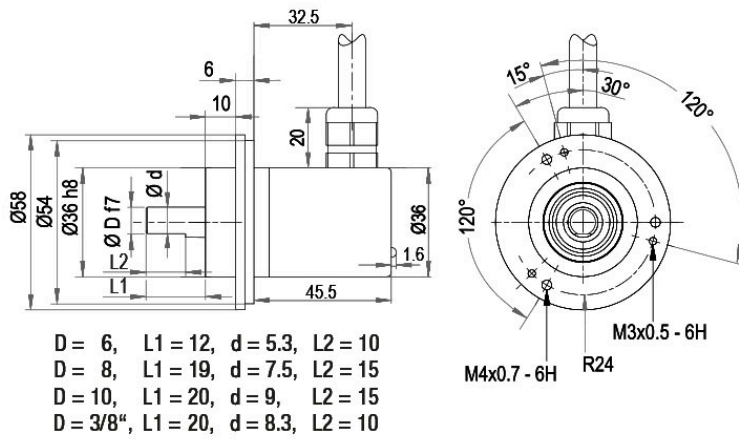
### Genel veriler

A ırlık	yakl. 202 g
Ba lantı	Kablo veya fi çıkışı

**Kablo bağlantısı L2, eksenel, 2 m kablolu**

**Tanımlama**

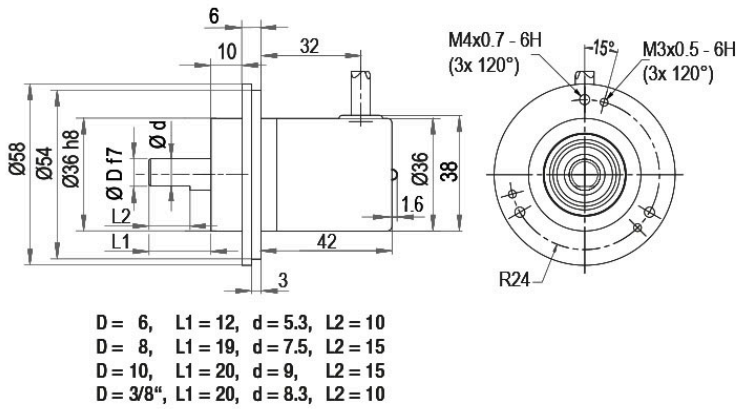
L2 eksenel, Ekran enkoder gövdesine kabloyla bağlantı

Bağlantı tahsisleri	
	L2
GND	WH
(+) Vcc	BN
SSI CLK+	GN
SSI CLK-	YE
SSI DATA+	GY
SSI DATA-	PK
PRESET	BU
DIR	RD
Ekran	gövde

**Kablo bağlantısı L3, radyal, 2 m kablolu**

**Tanımlama**

**L3** radyal, Ekran enkoder gövdesine kabloyla bağlantılı

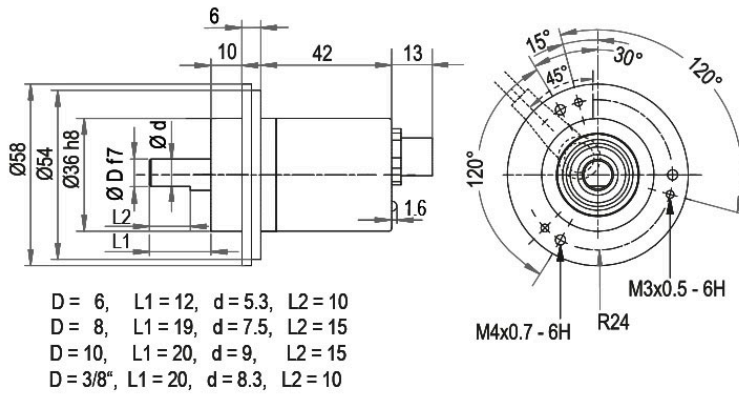
Bağlantı tahsisleri	
	<b>L3</b>
<b>GND</b>	WH
<b>(+) Vcc</b>	BN
<b>SSI CLK+</b>	GN
<b>SSI CLK-</b>	YE
<b>SSI DATA+</b>	GY
<b>SSI DATA-</b>	PK
<b>PRESET</b>	BU
<b>DIR</b>	RD
<b>Ekran</b>	gövde

**Kablo bağlantısı K1 radyal (IP40) 2 m kablo ile**

**Tanımlama**

**K1** radyal, Ekran açık

Bağlantı tahsisleri	
	<b>K1</b>
<b>GND</b>	WH
<b>(+) Vcc</b>	BN
<b>SSI CLK+</b>	GN
<b>SSI CLK-</b>	YE
<b>SSI DATA+</b>	GY
<b>SSI DATA-</b>	PK
<b>PRESET</b>	BU
<b>DIR</b>	RD
<b>Ekran</b>	gövde açık

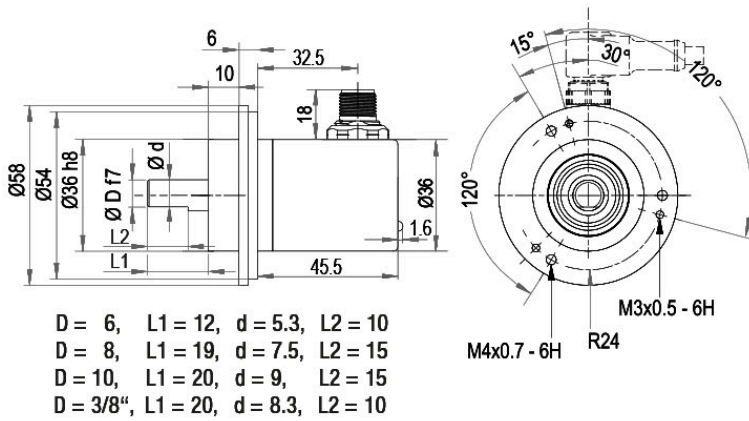
**Fi (M12x1), CB8, eksenel, 8 kutuplu**



**Tanımlama**

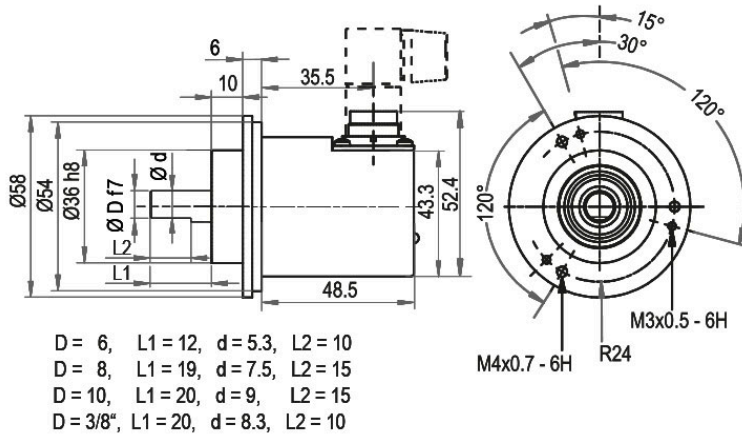
**CB8** eksenel, 8 kutuplu, Ekran enkoder gövdesine kabloyla ba lı

Ba lantı tahsisleri	
	<b>CB8</b> 
<b>GND</b>	1
<b>(+) Vcc</b>	2
<b>SSI CLK+</b>	3
<b>SSI CLK-</b>	4
<b>SSI DATA+</b>	5
<b>SSI DATA-</b>	6
<b>PRESET</b>	7
<b>DIR</b>	8
<b>Ekran</b>	Gövde


**Fi (M12x1), CC8, radyal, 8 kutuplu**

**Tanımlama**

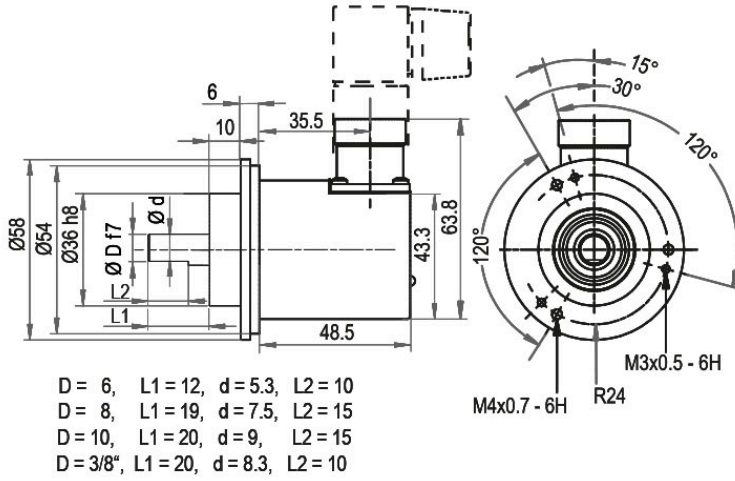
**CC8** radyal, 8 kutuplu, Ekran enkoder gövdesine kabloyla ba lı

Ba lantı tahsisleri	
	<b>CC8</b> 
<b>GND</b>	1
<b>(+) Vcc</b>	2
<b>SSI CLK+</b>	3
<b>SSI CLK-</b>	4
<b>SSI DATA+</b>	5
<b>SSI DATA-</b>	6
<b>PRESET</b>	7
<b>DIR</b>	8
<b>Ekran</b>	Gövde

**Fi (M16), CH8, radyal, 8 kutuplu**

**Tanımlama**

**CH8** radyal, 8 kutuplu, Ekran enkoder gövdesine kabloyla ba lı

Ba lantı tahsisleri	
CH8	
	
<b>GND</b>	2
<b>(+) Vcc</b>	1
<b>SSI CLK+</b>	6
<b>SSI CLK-</b>	5
<b>SSI DATA+</b>	4
<b>SSI DATA-</b>	3
<b>PRESET</b>	8
<b>DIR</b>	7
<b>Ekran</b>	Gövde

**Fi (M23), C5, radyal, 12 kutuplu**

**Tanımlama**
**C5** radyal, 12 kutuplu, Ekran enkoder gövdesine kabloyla ba lı

Ba lantı tahsisleri	
	<b>C5</b>
<b>GND</b>	12
<b>(+) Vcc</b>	11
<b>SSI CLK+</b>	2
<b>SSI CLK-</b>	1
<b>SSI DATA+</b>	3
<b>SSI DATA-</b>	4
<b>PRESET</b>	9
<b>DIR</b>	8
<b>Ekran</b>	Gövde

## Seenekler

**Özellikle hafif alı ır verici****Sipari kodu**

Enkoder WDGA 58B SSI özellikle hafif alı ır vericiyle de tedarik edilir. Bu durumda, ba langı torku 0,5 Ncm olarak ve aft giri iindeki koruma türü IP50 olarak de i ir.

**AAC****IP67, sadece yassılmalı Ø 10 mm aft ile****Sipari kodu**

Enkoder WDGA 58B SSI yüksek IP67 koruma sınıfıyla da teslim edilebilir. (full IP67 only connection CB8, CC8, CH8, C5, L2 or L3 version; not cable connection K1 = IP40).

**AAO**

Azami alı ma hızı: 3500 dev/dak.

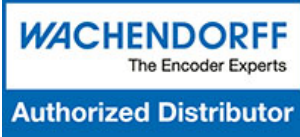
zin verilen yatak yükleri: radyal 110 N, aksenal 100 N

Ba langı torku: oda sıcaklı ında yakl. 4 Ncm

Örn. sipari no.	Tip	Enkoderiniz
WDGA 58B	WDGA 58B	WDGA 58B
	<b>aft çapı</b>	<b>Sipari koduna</b>
10	Ø 6 mm Dikkat: Seçenek yok AAO = Tam IP67	06
	Ø 8 mm Dikkat: Seçenek yok AAO = Tam IP67	08
	Ø 9,525 mm [Ø 3/8"] Order No: 4Z Dikkat: Seçenek yok AAO = Tam IP67	4Z
	Ø 10 mm	10
	<b>Singleturn çözünürlük</b>	<b>Sipari koduna</b>
12	Singleturn çözünürlük 1 bit ile 16 bit, min. 6 bit önerilir (örnek 12 bit)	12
	<b>Multiturn çözünürlük</b>	<b>Sipari koduna</b>
12	Multiturn 1 bit ile 43 bit (örnek 12 bit) Multiturn yok = 00	12
	<b>Veri protokolü</b>	<b>Sipari koduna</b>
SI	SSI	SI
	<b>Yazılım</b>	<b>Sipari koduna</b>
A	en güncel durum	A
	<b>Kod</b>	<b>Sipari koduna</b>
B	Binary	B
	Gray	G
	<b>Besleme</b>	<b>Sipari koduna</b>
0	4,75 V ile 32 V (standart)	0
	4,75 V ile 5,5 V	1
	<b>Galvanik ayırma</b>	<b>Sipari koduna</b>
1	evet	1
	<b>Elektrik bağlantı</b>	<b>Sipari koduna</b>
CB8	<b>Kablo:</b>	
	eksenel, Ekran enkoder gövdesine kabloyla bağlantılı, 2 m kablo ile	L2
	radyal, Ekran enkoder gövdesine kabloyla bağlantılı, 2 m kablo ile	L3
	radyal, Ekran açık, 2 m kablo ile, IP40	K1
	<b>Konektör:</b>	
	Sensör fiş , M12x1, 8 kutuplu, eksenel, Ekran enkoder gövdesine kabloyla bağlantılı	CB8
	Sensör fiş , M12x1, 8 kutuplu, radyal, Ekran enkoder gövdesine kabloyla bağlantılı	CC8
	Sensör fiş , M16x0,75, 8 kutuplu, radyal, Ekran enkoder gövdesine kabloyla bağlantılı	CH8
Fiş , M23, 12 kutuplu, radyal, Ekran enkoder gövdesine kabloyla bağlantılı	C5	
	<b>Seçenekler</b>	<b>Sipari koduna</b>
	Hiçbir seçenek içerilmemiştir	Bo
	Özellikle hafif çalıřtırıcı	AAC
	IP67, sadece yassılmalı Ø 10 mm aft ile	AAO

Örn. sipari no.	WDGA 58B	10	12	12	SI	A	B	0	1	CB8	
-----------------	----------	----	----	----	----	---	---	---	---	-----	--

WDGA 58B											Örn. sipari no.
----------	--	--	--	--	--	--	--	--	--	--	-----------------



For further information please contact our local distributor.  
Here you find a list of our distributors worldwide.  
<https://www.wachendorff-automation.com.tr/iletisim-contact-tr/wachendorff-world-wide/>

# WACHENDORFF

Wachendorff Automation GmbH & Co. KG  
Industriestrasse 7 • 65366 Geisenheim  
Germany

Tel: +49 67 22 / 99 65 25  
E-Mail: [wdg@wachendorff.de](mailto:wdg@wachendorff.de)  
[www.wachendorff-automation.de](http://www.wachendorff-automation.de)

