



## Online Data sheet

### Enkoder WDGA 58S SSI

[www.wachendorff-automation.com.tr/wdga58sssi](http://www.wachendorff-automation.com.tr/wdga58sssi)

#### Wachendorff Automation

##### ... Sistemler ve enkoderler

- Komple sistemler
- Uygulamanız için sağlam enkoderler
- Standart program ve müşteri sürümleri
- İzin verilen en yüksek yükler
- 48 saatte acil üretim
- Almanya'da üretim
- Dünya çapında dağıtım ağı

# Enkoder WDGA 58S absolute SSI, EnDra® teknolojisiyle



Illustration similar

**EnDra®**  
Technologie

**SSI**  
Synchronous Serial Interface

- Tuzlu sprej testi DIN EN 60068-2-11 uyarınca ba arılı
- Koruma sınıfı: IP67 + IP69K (Yüksek basınçlı buhar püskürtmeli temizlik)
- EnDra®: Bakım gerektirmez, çevre dostu
- SSI, gray veya binary
- Single-/Multiturn (max. 16 bit/43 bit)
- 32 bit i lemcili, gelece e dönük teknoloji
- Bakım durumu göstergesi olarak 2 renkli LED

[www.wachendorff-automation.com.tr/wdga58ssi](http://www.wachendorff-automation.com.tr/wdga58ssi)

## Tuzlu sprej testi DIN EN 60068-2-11 uyarınca Yüksek basınçlı buhar püskürtmeli temizlik

Mekanik veriler	
Flan tipi	Geçmeli Flan
Flan malzemesi	Alüminyum, do al eloksallı
Gövde malzemesi	Krom çelik gövde, manyetik boyalı
Flan çapı	Ø 58 mm

aft(lar)	
aft malzemesi	Paslanmaz çelik
Ba langıç torku	Oda sıcaklığı nda yakl. 1 Ncm

aft çapı	Ø 10 mm
aft uzunlu u	L: 18 mm
Azami aft yükü, radyal	100 N
Azami aft yükü, aksenal	100 N

Yatak	
Yatak tipi	2 hassas bilyeli yatak
Ömür	%100 yatak yükünde %40 yatak yükünde %20 yatak yükünde
Azami çalı ma hızı	3600 dev/dak.

levsel güvenlik için özellikler	
MTTF <sub>d</sub>	1000 a
Kullanım ömrü (TM)	20 a
Kullanım ömrü bilyalı yatak (L10h)	%20 yatak yükünde ve 3600 dev/dak.
Tanı kapsama derecesi (DC)	0 %

Elektrik veriler	
letme gerilimi/öz güç tüketimi	4,75 VDC ila 32 VDC: typ. 50 mA
Güç tüketimi	azami 0,5 W
letme gerilimi/öz güç tüketimi	4,75 VDC ila 5,5 VDC: typ. 80 mA
Güç tüketimi	azami 0,44 W
lev ilkesi	manyetik

Sensör verileri	
Singleturn teknolojisi	Yenilikçi Hall sensör teknolojisi
Singleturn çözünürlük	65.536 adım kadar/360° (16 bit)
Singleturn kesinli i	± 0,0878° ( 12 Bit)
Singleturn tekrarlamaya kesinli i	± 0,0878° ( 12 Bit)
Dahili döngü süresi	600 µs

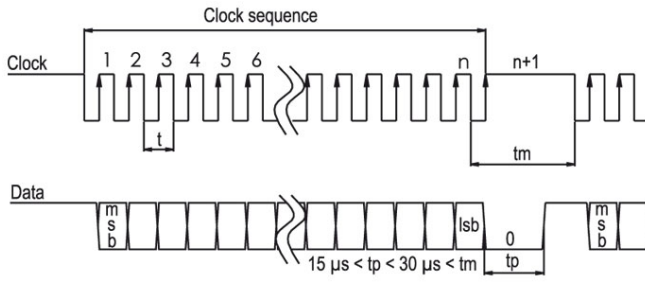
Multiturn teknolojisi	Pilsiz ve tahriksiz patentli EnDra® teknolojisi.
Multiturn çözünürlük	43 bit kadar

Çevre verileri	
ESD (DIN EN 61000-4-2):	8 kV
Burst (DIN EN 61000-4-4):	2 kV
EMC uyarınca:	DIN EN 61000-6-2 DIN EN 61000-6-3 DIN EN 61326-1
Titre im: (DIN EN 60068-2-6)	300 m/s <sup>2</sup> (10 Hz ila 2000 Hz)
Darbe: (DIN EN 60068-2-27)	5000 m/s <sup>2</sup> (6 ms)
Electrical Safety:	DIN VDE 0160 uyarınca
Devreye girme süresi:	<1,5 s

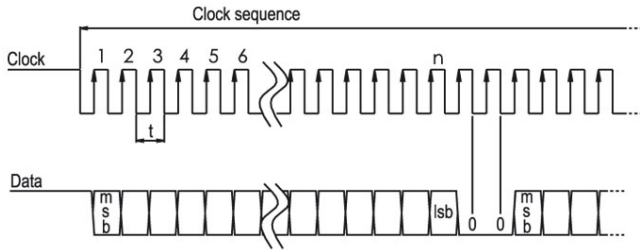
Customs information	
Customs tariff number:	90318020
Country of origin:	Germany

Arayüz	
<b>Arayüz:</b>	<b>SSI</b>
Döngü giri i:	Optik ba layıcı üzerinden; I > 1.6 mA; U > 2.2 V
Döngü frekansı:	100 kHz ila 500 kHz Talep üzerine 2 MHz'e kadar
Veri çıkı ı:	RS485/RS422 uyumlu
Çıktı kodu:	Gray veya Binary
SSI çıktısı:	Açı / konum de eri
Paritybit:	iste e ba lı (çift/tek)
Hata biti:	iste e ba lı
Devreye girme süresi:	<1,5 s
<b>Yapılandırma giri leri</b>	DIR = GND -> cw Pozitif sayma yönü: DIR = +UB -> ccw ( afta bakarken)
Sıfırlama:	Ayarlama: Ön ayar = +UB 2 san. için Etkinsizle tirilmi : Ön ayar = GND

**iletim protokolü SSI tekli iletim:**



**iletim protokolü SSI çoklu iletim:**



**LED açıklaması:**

Ba langıta / çalı tirmada:	- kırmızı ı ık (<2,3 san.)
Hata:	- sürekli kırmızı ı ık (<2,3 san.)
Normal çalı ma durumu:	- sürekli ye il ı ık
Besleme yok:	- ı ık yok

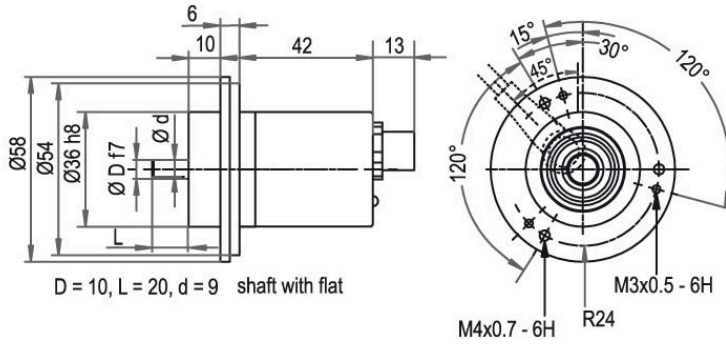
**Genel veriler**

A ırlık	yakl. 200 g
Ba lantı	Fi çıkı ı
Koruma sınıfı (EN 60529)	Tam IP67+IP69K
Çalı ma sıcaklı ı	-40 °C ila +85 °C
Yatak sıcaklı ı	-40 °C ila +100 °C

**Daha geni bilgi**

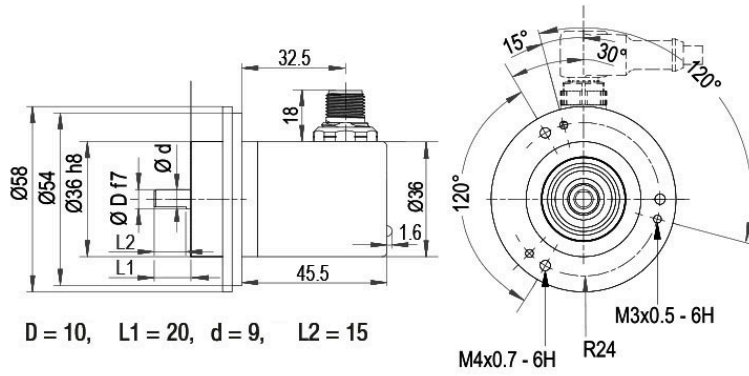
Genel teknik veriler ve güvenlik talimatları  
<http://www.wachendorff-automation.com.tr/gtv>

Uygun aksesuar  
<http://www.wachendorff-automation.com.tr/aks>

**Fi (M12x1), CB8, eksenel, 8 kutuplu**

**Tanımlama**

**CB8** eksenel, 8 kutuplu, Ekran enkoder gövdesine kabloyla ba lı

Ba lantı tahsisleri	
	<b>CB8</b> 
<b>GND</b>	1
<b>(+) Vcc</b>	2
<b>SSI CLK+</b>	3
<b>SSI CLK-</b>	4
<b>SSI DATA+</b>	5
<b>SSI DATA-</b>	6
<b>PRESET</b>	7
<b>DIR</b>	8
<b>Ekran</b>	Gövde

**Fi (M12x1), CC8, radyal, 8 kutuplu**

**Tanımlama**

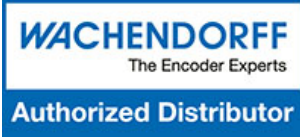
**CC8** radyal, 8 kutuplu, Ekran enkoder gövdesine kabloyla ba lı

Ba lantı tahsisleri	
	<div style="text-align: center;"> <b>CC8</b>  </div>
<b>GND</b>	1
<b>(+) Vcc</b>	2
<b>SSI CLK+</b>	3
<b>SSI CLK-</b>	4
<b>SSI DATA+</b>	5
<b>SSI DATA-</b>	6
<b>PRESET</b>	7
<b>DIR</b>	8
<b>Ekran</b>	Gövde

Örn. sipari no.	Tip	Enkoderiniz
WDGA 58S	WDGA 58S	WDGA 58S
	<b>aft çapı</b>	<b>Sipari koduna</b>
10	Ø 10 mm	10
	<b>Singleturn çözünürlük</b>	<b>Sipari koduna</b>
12	Singleturn çözünürlük 1 bit ile 16 bit, min. 6 bit önerilir (örnek 12 bit)	12
	<b>Multiturn çözünürlük</b>	<b>Sipari koduna</b>
12	Multiturn 1 bit ile 43 bit (örnek 12 bit) Multiturn yok = 00	12
	<b>Veri protokolü</b>	<b>Sipari koduna</b>
SI	SSI	SI
	<b>Yazılım</b>	<b>Sipari koduna</b>
A	en güncel durum	A
	<b>Kod</b>	<b>Sipari koduna</b>
B	Binary	B
	Gray	G
	<b>Besleme</b>	<b>Sipari koduna</b>
0	4,75 V ile 32 V (standart)	0
	4,75 V ile 5,5 V	1
	<b>Galvanik ayırma</b>	<b>Sipari koduna</b>
1	evet	1
	<b>Elektrik bağlantı</b>	<b>Sipari koduna</b>
CB8	<b>Konektör:</b>	
	Sensör fi , M12x1, 8 kutuplu, eksenel, Ekran enkoder gövdesine kabloyla ba lı	CB8
	Sensör fi , M12x1, 8 kutuplu, radyal, Ekran enkoder gövdesine kabloyla ba lı	CC8

Örn. sipari no.	WDGA 58S	10	12	12	SI	A	B	0	1	CB8
-----------------	----------	----	----	----	----	---	---	---	---	-----

WDGA 58S										Örn. sipari no.
----------	--	--	--	--	--	--	--	--	--	-----------------



For further information please contact our local distributor.  
Here you find a list of our distributors worldwide.  
<https://www.wachendorff-automation.com.tr/iletisim-contact-tr/wachendorff-world-wide/>

# WACHENDORFF

Wachendorff Automation GmbH & Co. KG  
Industriestrasse 7 • 65366 Geisenheim  
Germany

Tel: +49 67 22 / 99 65 25  
E-Mail: [wdg@wachendorff.de](mailto:wdg@wachendorff.de)  
[www.wachendorff-automation.de](http://www.wachendorff-automation.de)

