



## Online Data sheet

### Enkoder WDGA 58F Universal IE (cov)

[www.wachendorff-automation.com.tr/wdga58fuie](http://www.wachendorff-automation.com.tr/wdga58fuie)

#### Wachendorff Automation

##### ... Sistemler ve enkoderler

- Komple sistemler
- Uygulamanız için sağlam enkoderler
- Standart program ve mü teri sürümleri
- İzin verilen en yüksek yükler
- 48 saatte acil üretim
- Almanya'da üretim
- Dünya çapında dağıtım ağı

# Enkoder WDGA 58F absolute Universal IE, Veriyolu kapaklı, EnDra® teknolojisiyle



Illustration similar

**EnDra®**  
Technologie

**Universal-IE**  
Industrial Ethernet

- EnDra®: Bakım gerektirmez, çevre dostu
- Universal IE, Singleturn/Multiturn
- Veriyolu kapaklı, kompakt yapı
- Single-/Multiturn (max. 16 bit/43 bit)
- Gelece e dönük teknoloji
- Çalışma ve veriyolu durumu göstergesi olarak 2 renkli Duo LED ve 2 L/A LED
- En yüksek yatak yükleri; radyal 60 N, aksenal 50 N

[www.wachendorff-automation.com.tr/wdga58fuie](http://www.wachendorff-automation.com.tr/wdga58fuie)

## Mekanik veriler

Flan tipi	Geçmeli Flan
Flan malzemesi	Alüminyum
Gövde malzemesi	Alüminyum pres döküm, toz kaplamalı
Ara parça	Krom çelik gövde, manyetik boyalı
Flan çapı	Ø 58 mm

## aft(lar)

aft malzemesi	Paslanmaz çelik
Ba langıç torku	Oda sıcaklığı nda yakl. 1 Ncm
aft çapı	Ø 6 mm
aft uzunlu u	L: 12 mm
Azami aft yükü, radyal	60 N
Azami aft yükü, aksenal	50 N

aft çapı	Ø 8 mm
aft uzunlu u	L: 20 mm
Azami aft yükü, radyal	60 N
Azami aft yükü, aksenal	50 N

aft çapı	Ø 10 mm
aft uzunlu u	L: 20 mm
Azami aft yükü, radyal	60 N
Azami aft yükü, aksenal	50 N

aft çapı	Ø 9,525 mm [Ø 3/8"] Order No: 4Z
aft uzunlu u	L: 20 mm
Azami aft yükü, radyal	60 N
Azami aft yükü, aksenal	50 N

## Yatak

Yatak tipi	2 hassas bilyeli yatak
Ömür	%100 yatak yükünde %40 yatak yükünde %20 yatak yükünde
Azami çalışma hızı	8000 dev/dak.

## levsel güvenlik için özellikler

MTTF <sub>d</sub>	300 a
Kullanım ömrü (TM)	20 a
Kullanım ömrü bilyalı yatak (L10h)	%20 yatak yükünde ve 8000 dev/dak.
Tanı kapsama derecesi (DC)	0 %

## Elektrik veriler

letme gerilimi/öz güç tüketimi	10 VDC ila 32 VDC: typ. 125 mA
Güç tüketimi	typ. 3 W
lev ilkesi	manyetik

## Sensör verileri

Singleturn teknolojisi	Yenilikçi Hall sensör teknolojisi
Singleturn çözünürlük	65.536 adım/360° (16 bit)
Singleturn kesinli i	± 0,0878° ( 12 Bit)
Singltturn tekrarlaması kesinli i	± 0,0878° ( 12 Bit)
Dahili döngü süresi	50 µs
Multiturn teknolojisi	Pilsiz ve tahriksiz patentli EnDra® teknolojisi.
Multiturn çözünürlük	43 bit

## Integrated web server:

Configurable	Selectable: PROFINET-IO, EtherNet/IP, EtherCAT IP adres Subnet mask Gateway address
Readable	Encoder parameters
Update	Firmware

## Çevre verileri

ESD (DIN EN 61000-4-2):	8 kV
Burst (DIN EN 61000-4-4):	2 kV
EMC uyarınca:	DIN EN 61000-6-2 DIN EN 61000-6-3
Titre im: (DIN EN 60068-2-6)	200 m/s <sup>2</sup> (10 Hz ila 1000 Hz)
Darbe: (DIN EN 60068-2-27)	5000 m/s <sup>2</sup> (6 ms)
Electrical Safety:	DIN VDE 0160 uyarınca
Devreye girme süresi:	<1,5 s

## Customs information

Customs tariff number:	90318020
Country of origin:	Germany

## Arayüz

Arayüz:	Universal Industrial Ethernet
---------	-------------------------------

Protokol:	seilebilir (PROFINET-IO, EtherCAT, EtherNET/IP)
Veri iletimi:	100BASE-TX
lev:	Multiturn
Kod:	Binary, CW fabrika yapımı, programlanabilir
Features, physical layer, cycle times, functions, parameters, objects and characteristics	Details can be found at the respective products with the individual interface.
Tanı (LED):	Veri trafi i ve ba lantı denetimi: L/A1: Port 1 L/A2: Port 2
Durum LED'i:	STAT, MOD: Enkoder ve veriyolu durum göstergesi

**Genel veriler**

A ırlık	yakl. 700 g
Ba lantı	Veriyolu kapa ı
Koruma sınıfı (EN 60529)	Gövde: IP65, IP67; aft giri i: IP65
Çalı ma sıcaklı ı	-40 °C ila +85 °C
Yatak sıcaklı ı	-40 °C ila +100 °C

**Daha geni bilgi**

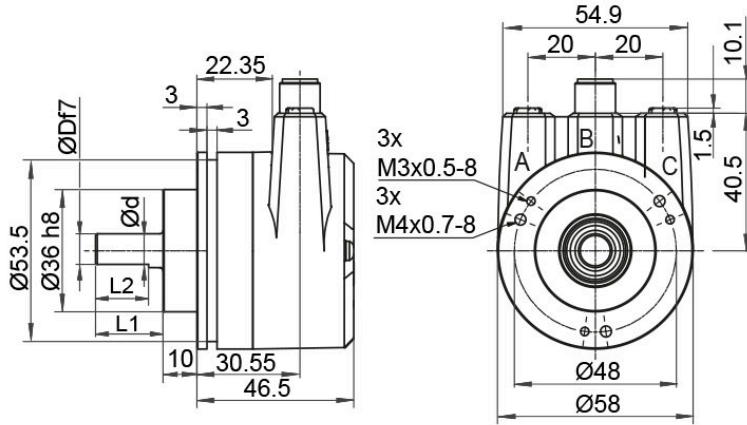
Genel teknik veriler ve güvenlik talimatları

<http://www.wachendorff-automation.com.tr/gtv>

Uygun aksesuar

<http://www.wachendorff-automation.com.tr/aks>

WDGA 58F, Universal IE, BI2, veriyolu kapa ı, 3x M12x1 ile



- D = 6, L1 = 12, d = 5.3, L2 = 10 shaft with flat  
 D = 8, L1 = 20, d = 7.5, L2 = 15 shaft with flat  
 D = 10, L1 = 20 shaft with out flat  
 D = 3/8", L1 = 20, d = 8.3, L2 = 10 shaft with flat

Tanımlama

BI2 Veriyolu kapa ı, 3x M12x1 ile

Ba lantı tahsisleri	
	<b>BI2</b>
<b>Konektör (Port1)</b>	M12x1, 4 kutuplu, D-kodlamalı
<b>Tx+</b>	1
<b>Rx+</b>	2
<b>Tx-</b>	3
<b>Rx-</b>	4

Ba lantı tahsisleri	
	<b>BI2</b>
<b>Fi (Power)</b>	M12x1, 4 kutuplu, A-kodlamalı
<b>(+) Vcc</b>	1
<b>ba lı de il</b>	2
<b>GND</b>	3
<b>ba lı de il</b>	4

Ba lantı tahsisleri	
	<b>BI2</b>
<b>Konektör (Port2)</b>	M12x1, 4 kutuplu, D-kodlamalı
<b>Tx+</b>	1
<b>Rx+</b>	2
<b>Tx-</b>	3
<b>Rx-</b>	4

**Seenekler****Özellikle hafif alı ır verici****Sipari kodu**

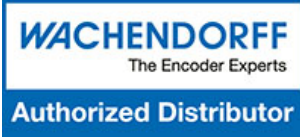
Enkoder WDGA 58F Universal IE (cov) özellikle hafif alı ır vericiyle de tedarik edilir. Bu durumda, ba langı torku 0,5 Ncm olarak ve aft giri indeki koruma türü IP50 olarak de i ir.

**AAC**

Örn. sipari no.	Tip	Enkoderiniz	
WDGA 58F	WDGA 58F	WDGA 58F	
	<b>aft çapı</b>	<b>Sipari koduna</b>	
10	Ø 6 mm	06	
	Ø 8 mm	08	
	Ø 10 mm	10	
	Ø 9,525 mm [Ø 3/8"] Order No: 4Z	4Z	
	<b>Singleturn çözünürlük</b>	<b>Sipari koduna</b>	
16	Singleturn çözünürlük 16 bit	16	
	<b>Multiturn çözünürlük</b>	<b>Sipari koduna</b>	
43	Multiturn 43 bit	43	
	<b>Veri protokolü</b>	<b>Sipari koduna</b>	
IE	Universal IE (veriyolu kapaklı)	IE	
	<b>Yazılım</b>	<b>Sipari koduna</b>	
U	en güncel durum	U	
	<b>Kod</b>	<b>Sipari koduna</b>	
B	Binary	B	
	<b>Besleme</b>	<b>Sipari koduna</b>	
0	10 V ila 32 V (standart)	0	
	<b>Galvanik ayırma</b>	<b>Sipari koduna</b>	
1	evet	1	
	<b>Elektrik bağlantı</b>	<b>Sipari koduna</b>	
BI2	<b>Ba lantı kapa ı:</b>		
	Veriyolu kapa ı, 3x M12x1 ile	BI2	
	<b>Seçenekler</b>	<b>Sipari koduna</b>	
	Hiçbir seçenek i arenmedi	Bo	
	Özellikle hafif çalı ır verici	AAC	

Örn. sipari no.	WDGA 58F	10	16	43	IE	U	B	0	1	BI2	
-----------------	----------	----	----	----	----	---	---	---	---	-----	--

WDGA 58F											Örn. sipari no.
----------	--	--	--	--	--	--	--	--	--	--	-----------------



For further information please contact our local distributor.  
Here you find a list of our distributors worldwide.  
<https://www.wachendorff-automation.com.tr/iletisim-contact-tr/wachendorff-world-wide/>

# WACHENDORFF

Wachendorff Automation GmbH & Co. KG  
Industriestrasse 7 • 65366 Geisenheim  
Germany

Tel: +49 67 22 / 99 65 25  
E-Mail: [wdg@wachendorff.de](mailto:wdg@wachendorff.de)  
[www.wachendorff-automation.de](http://www.wachendorff-automation.de)

