



## Online Data sheet

### Enkoder WDG N 36E

[www.wachendorff-automation.com.tr/wdgn36e-k](http://www.wachendorff-automation.com.tr/wdgn36e-k)

#### Wachendorff Automation

##### ... Sistemler ve enkoderler

- Komple sistemler
- Uygulamanız için sa lam enkoderler
- Standart program ve mü teri sürümleri
- İzin verilen en yüksek yükler
- 48 saatte acil üretim
- Almanya'da üretim
- Dünya çapında da ıtım a ı

# Smartphone (NFC) ile yapılandırılabilen Enkoder WDG N 36E



Illustration similar



Wachendorff Apps WDG N

- Yüksek kaliteli elektronikler sayesinde 16384'e kadar herhangi bir sayıda darbe NFC üzerinden yapılandırılabilir
- NFC ile yapılandırılabilir HTL/TTL
- Koruma sınıfı IP67, aft giri inde IP65
- 1 MHz'e kadar yüksek çıkı frekansı
- 4,75 VDC ila 32 VDC'de ters polarite koruması ve kısa devre koruması

[www.wachendorff-automation.com.tr/wdgn36e-k](http://www.wachendorff-automation.com.tr/wdgn36e-k)

## NFC ile yapılandırılabilen

Çözünürlük	
Impuls sayısı (PPR)	1 PPR -16384 PPR
Mekanik veriler	
Flan tipi	Yarım Delikli
Flan malzemesi	Alüminyum
Gövde malzemesi	Paslanmaz çelik, NFC cover: Thermoplastic polyamide
- 1. Yay levhası kompansasyonu	eksenel: $\pm 1,2$ mm , radyal: $\pm 0,4$ mm
Flan çapı	$\varnothing$ 36 mm
aft(lar)	
aft malzemesi	Paslanmaz çelik
Ba langıç torku	Oda sıcaklı nda yakl. 0,3 Ncm
aft çapı	$\varnothing$ 7 mm
Not	Redüksiyon rakoru üzerinde
Asgari girim derinli i	10 mm
Azami girim derinli i	14,5 mm
Azami aft yükü, radyal	80 N
Azami aft yükü, eksenel	50 N
aft çapı	$\varnothing$ 8 mm
Not	Redüksiyon rakoru üzerinde
Asgari girim derinli i	10 mm
Azami girim derinli i	14,5 mm
Azami aft yükü, radyal	80 N
Azami aft yükü, eksenel	50 N
aft çapı	$\varnothing$ 9,525 mm [ $\varnothing$ 3/8"] Order No: 4Z
Not	Redüksiyon rakoru üzerinde
Asgari girim derinli i	10 mm
Azami girim derinli i	14,5 mm
Azami aft yükü, radyal	80 N
Azami aft yükü, eksenel	50 N
aft çapı	$\varnothing$ 10 mm
Not	Redüksiyon rakoru üzerinde
Asgari girim derinli i	10 mm
Azami girim derinli i	14,5 mm
Azami aft yükü, radyal	80 N
Azami aft yükü, eksenel	50 N
aft çapı	$\varnothing$ 12 mm

Asgari girim derinli i	10 mm
Azami girim derinli i	14,5 mm
Azami aft yükü, radyal	80 N
Azami aft yükü, eksenel	50 N
aft çapı	$\varnothing$ 12,7 mm [ $\varnothing$ 1/2"] Order No. 3Z
Not	Redüksiyon rakoru üzerinde
Asgari girim derinli i	10 mm
Azami girim derinli i	14,5 mm
Azami aft yükü, radyal	80 N
Azami aft yükü, eksenel	50 N
aft çapı	$\varnothing$ 14 mm
Asgari girim derinli i	10 mm
Azami girim derinli i	14,5 mm
Azami aft yükü, radyal	80 N
Azami aft yükü, eksenel	50 N
aft çapı	$\varnothing$ 15 mm
Asgari girim derinli i	10 mm
Azami girim derinli i	14,5 mm
Azami aft yükü, radyal	80 N
Azami aft yükü, eksenel	50 N
Yatak	
Yatak tipi	2 hassas bilyeli yatak
Ömür	%100 yatak yükünde %40 yatak yükünde %20 yatak yükünde
Azami çalı ma hızı	12000 dev/dak.
levsel güvenlik için özellikler	
MTTF <sub>d</sub>	1200 a
Kullanım ömrü (TM)	25 a
Kullanım ömrü bilyalı yatak (L10h)	%20 yatak yükünde ve 12000 dev/dak.
Tanı kapsama derecesi (DC)	0 %
Elektrik veriler	
letme gerilimi/öz güç tüketimi	4,75 VDC ila 32 VDC: typ. 80 mA
lev ilkesi	manyetik
Çıkı devresi	HTL HTL, ters çev. TTL TTL, RS422 uyumlu, ters çev.

mpuls frekansı	HTL ile 16384 PPR: azami 600 kHz TTL ile 16384 PPR: azami 1 MHz
Kanallar	BAS: ABN + ters çevrilmi sinyaller ADV: CH1, CH2, CH3, CH4; + ters çevrilmi sinyaller
Yük	azami 40 mA / kanal
Çıkı koruması	ters polarite ve kısa devre koruması
Nullimpuls setzen:	Setzen: SET = +UB für 2 s Deaktiviert: SET = GND
<b>Kesinlik</b>	
Faz kayması	90° ± bir bölüm uzunluğunun azami % 8,5'u
mpuls/duru oranı	50 % ± max. 7 %

**Configurable via NFC:****BASIC: (BAS)**

Kanallar:	ABN ve ters çevrimli sinyaller
HTL / TTL	serbestçe seçilebilir
Pulses / revolution:	1 PPR to 16384 PPR freely selectable

**Advanced (ADV):**

Kanallar:	4 kanal yapılandırılabilir + ters çevrilmi sinyaller (ABN mümkün)
HTL / TTL:	serbestçe seçilebilir
Pulses / revolution:	1 PPR to 16384 PPR freely selectable
Number of pulses for each channel:	individually selectable
Sıfır darbe ayarla:	Evet
Pulse width and position:	Width and position adjustable

**Çevre verileri****Noise immunity:**

ESD (DIN EN 61000-4-2):	8 kV
EMC: (DIN EN 61000-4-3):	10 V/m
Burst (DIN EN 61000-4-4):	2 kV
High frequency fields (DIN EN 61000-4-6):	10 V
Surge (DIN EN 61000-4-5):	2 kV

**Radio interference:** DIN EN 55011 uyarınca**NFC:**

EMC:	ETSI EN 301 489 uyarınca
RED:	ETSI EN 300 330 uyarınca

**Electrical safety:** DIN EN 61010-1 (VDE 0411-1) / IEC 61010-1 / UL 61010-1 / CSA C22.0 No 61010-1-12

Titre im: (DIN EN 60068-2-6)	300 m/s <sup>2</sup> (10 Hz up to 2000 Hz)
Shock: (DIN EN 60068-2-27)	1000 m/s <sup>2</sup> (6 ms)

**Customs information**

Customs tariff number:	90318020
Country of origin:	Germany

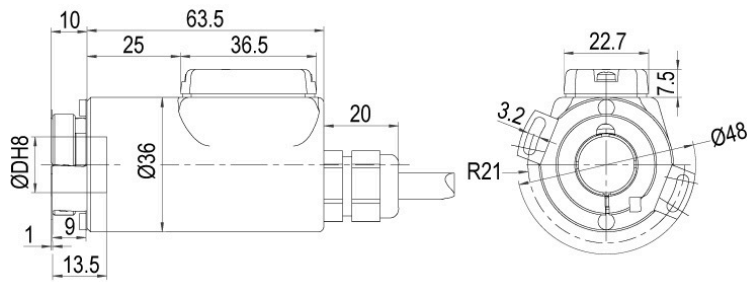
**Genel veriler**

A ırlık	yakl. 165 g
Ba lantı	Kablo veya fi çıkı ı

Koruma sınıfı (EN 60529)	Gövde: IP65, IP67; aft giri i: IP65; kablo giri i K1: IP40
Çalı ma sıcaklı ı	Fi çıkı ı: -40 °C ile +85 °C, kablo çıkı ı: -20 °C ile +80 °C
Yatak sıcaklı ı	Fi çıkı ı: -40 °C ile +100 °C, Kablo çıkı ı: -30 °C ile +80 °C

**Daha geni bilgi**Genel teknik veriler ve güvenlik talimatları  
<http://www.wachendorff-automation.com.tr/gtv>Uygun aksesuar  
<http://www.wachendorff-automation.com.tr/aks>

## Kablo bağlantısı L2 eksenel, 2 m kablolu (BAS)



D = Ø 12, 14, 15 mm

D = Ø 7, 8, 9.525 (3/8"), 10 mm, 12.7 mm (1/2") with adapter sleeve

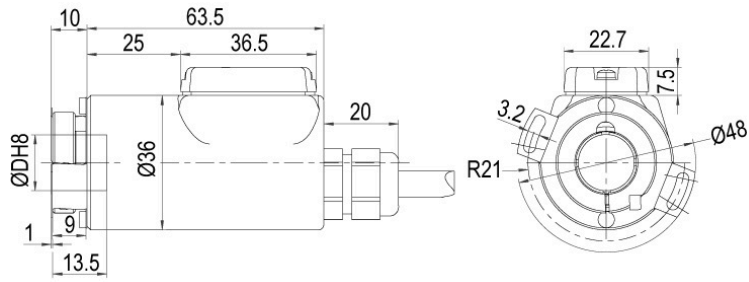
### Tanımlama

ABN ters çevirim  
mümkün

L2 eksenel, Ekran enkoder gövdesine kabloyla bağlantı

•

Bağlantı tahsisleri	
	L2
Devre	BAS
GND	WH
(+) Vcc	BN
A	GN
B	YE
N	GY
A ters çev.	RD
B ters çev.	BK
N ters çev.	VT
Ekran	Tel

**Kablo bağlantısı L2 eksenel, 2 m kablolu (ADV)**


D = Ø 12, 14, 15 mm

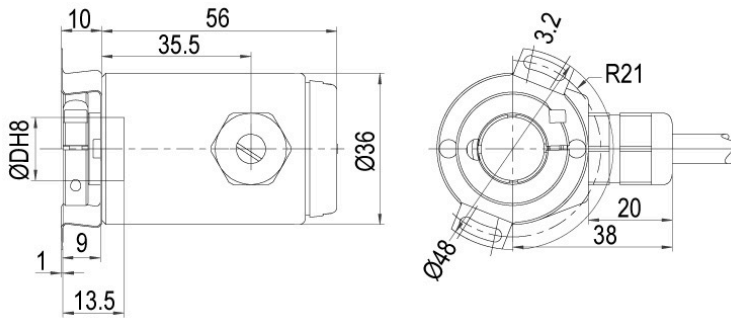
D = Ø 7, 8, 9.525 (3/8"), 10 mm, 12.7 mm (1/2") with adapter sleeve

**Tanımlama**
**ABN ters çevirim  
mümkün**

**L2** eksenel, Ekran enkoder gövdesine kabloyla bağlantı

•

Bağlantı tahsisleri	
	<b>L2</b>
Devre	ADV
GND	WH
(+) Vcc	BN
CH1	GN
CH2	YE
CH3	GY
CH4	GYPK
SET	PK
CH1 ters çev.	RD
CH2 ters çev.	BK
CH3 ters çev.	VT
CH4 ters çev.	RDBU
Ekran	Tel

**Kablo bağlantısı L3 radyal, 2 m kablolu (BAS)**


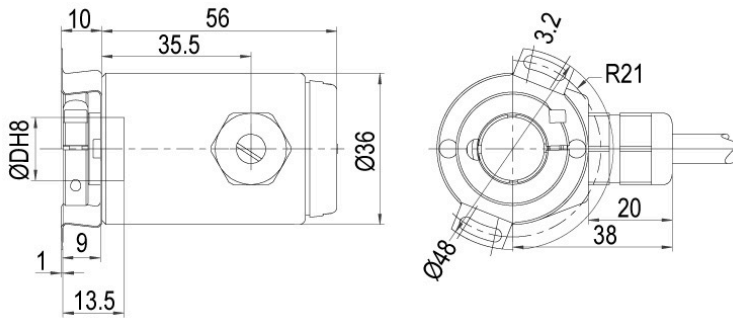
D = Ø 12, 14, 15 mm

D = Ø 7, 8, 9.525 (3/8"), 10 mm, 12.7 mm (1/2") with adapter sleeve

**Tanımlama**
**ABN ters çevirim  
mümkün**
**L3** radyal, Ekran enkoder gövdesine kabloyla bağlantılı

•

Bağlantı tahsisleri	
	<b>L3</b>
Devre	BAS
GND	WH
(+) Vcc	BN
A	GN
B	YE
N	GY
A ters çev.	RD
B ters çev.	BK
N ters çev.	VT
Ekran	Tel

**Kablo bağlantısı L3 radyal, 2 m kablolu (ADV)**


D = Ø 12, 14, 15 mm

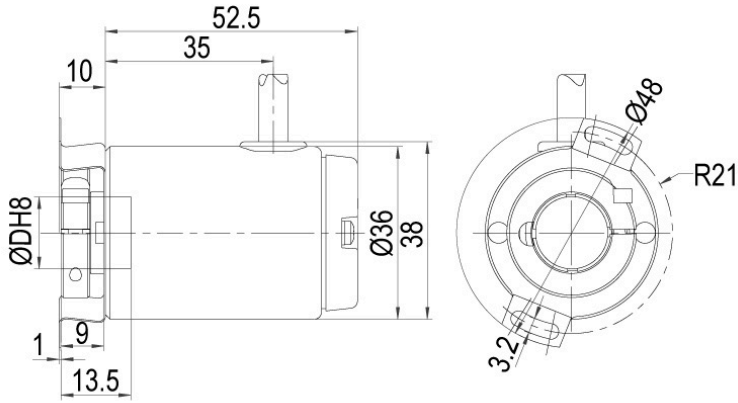
D = Ø 7, 8, 9.525 (3/8"), 10 mm, 12.7 mm (1/2") with adapter sleeve

**Tanımlama**
**ABN ters çevirim  
mümkün**
**L3** radyal, Ekran enkoder gövdesine kabloyla bağlantılı

•

Bağlantı tahsisleri	
	<b>L3</b>
Devre	ADV
GND	WH
(+) Vcc	BN
CH1	GN
CH2	YE
CH3	GY
CH4	GYPK
SET	PK
CH1 ters çev.	RD
CH2 ters çev.	BK
CH3 ters çev.	VT
CH4 ters çev.	RDBU
Ekran	Tel

**Kablo K1 (IP40) radyal 2 m kablo ile (BAS)**



D =  $\varnothing$  12, 14, 15 mm

D =  $\varnothing$  7, 8, 9.525 (3/8"), 10 mm, 12.7 mm (1/2") with adapter sleeve

**Tanımlama**

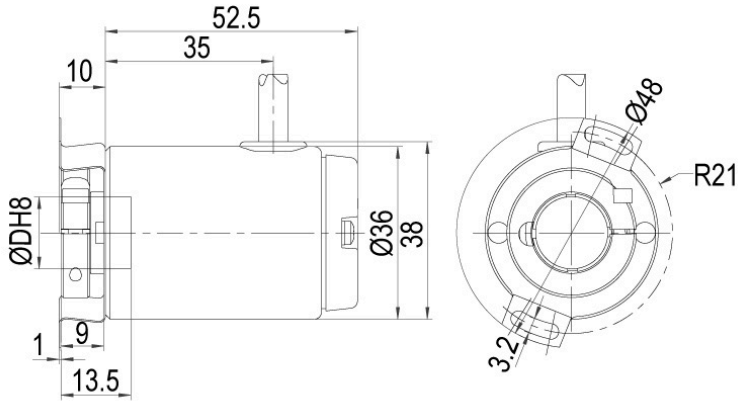
**ABN ters çevirim  
mümkün**

**K1** radyal, Ekran açık (IP40)

•

Ba lantı tahsisleri	
	<b>K1</b>
<b>Devre</b>	BAS
<b>GND</b>	WH
<b>(+) Vcc</b>	BN
<b>A</b>	GN
<b>B</b>	YE
<b>N</b>	GY
<b>A ters çev.</b>	RD
<b>B ters çev.</b>	BK
<b>N ters çev.</b>	VT
<b>Ekran</b>	Tel

**Kablo K1 (IP40) radyal 2 m kablo ile (ADV)**



D = Ø 12, 14, 15 mm

D = Ø 7, 8, 9.525 (3/8"), 10 mm, 12.7 mm (1/2") with adapter sleeve

**Tanımlama**

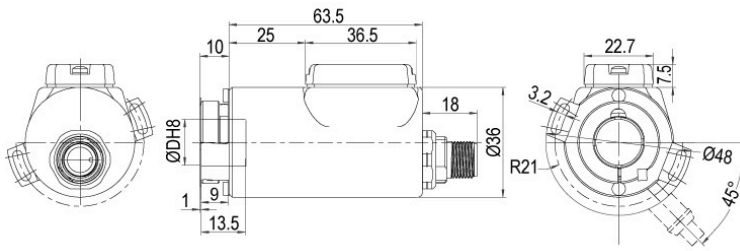
**ABN ters çevirim  
mümkün**

**K1** radyal, Ekran açık (IP40)

•

Ba lantı tahsisleri	
	<b>K1</b>
Devre	ADV
GND	WH
(+) Vcc	BN
CH1	GN
CH2	YE
CH3	GY
CH4	GYPK
SET	PK
CH1 ters çev.	RD
CH2 ters çev.	BK
CH3 ters çev.	VT
CH4 ters çev.	RDBU
Ekran	Tel

## Sensör fi i (M12x1), SB eksenel, 8 kutuplu (BAS)



D = Ø 12, 14, 15 mm

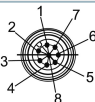
D = Ø 7, 8, 9.525 (3/8"), 10 mm, 12.7 mm (1/2") with adapter sleeve

### Tanımlama

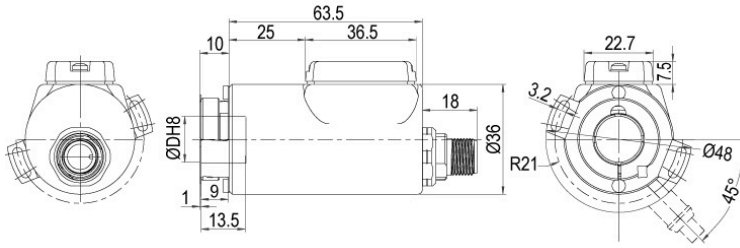
ABN ters çevirim  
mümkün

**SB8** eksenel, 8 kutuplu, Fi enkoder gövdesine kabloyla ba lı

•

Ba lantı tahsisleri	
	<b>SB8</b>
	<b>8</b>
	<b>kutuplu</b>
	
<b>Devre</b>	BAS
<b>GND</b>	1
<b>(+) Vcc</b>	2
<b>A</b>	3
<b>B</b>	4
<b>N</b>	5
<b>A ters çev.</b>	6
<b>B ters çev.</b>	7
<b>N ters çev.</b>	8

## Sensör fi i (M12x1), SB eksenel, 12 kutuplu (ADV)



D = Ø 12, 14, 15 mm


D = Ø 7, 8, 9.525 (3/8"), 10 mm, 12.7 mm (1/2") with adapter sleeve

### Tanımlama

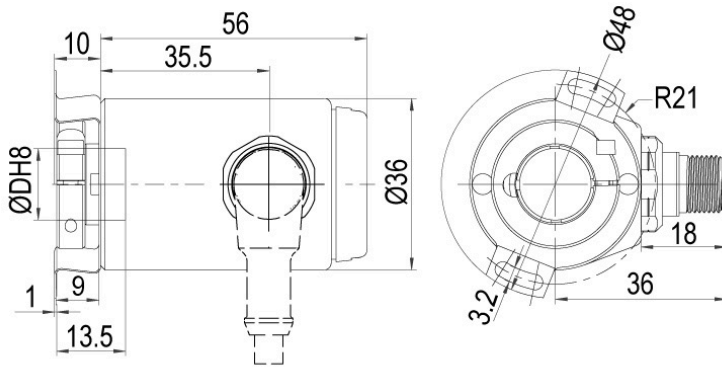
ABN ters çevirim  
mümkün

SB12 eksenel, 12 kutuplu, Fi enkoder gövdesine kabloyla ba lı

•

Ba lantı tahsisleri	
	<b>SB12</b>
	<b>12 kutuplu</b>
	
<b>Devre</b>	ADV
<b>GND</b>	3
<b>(+) Vcc</b>	1
<b>CH1</b>	4
<b>CH2</b>	6
<b>CH3</b>	8
<b>CH4</b>	11
<b>SET</b>	5
<b>CH1 ters çev.</b>	9
<b>CH2 ters çev.</b>	7
<b>CH3 ters çev.</b>	10
<b>CH4 ters çev.</b>	12
<b>ba lı de il</b>	2

**Sensör fi i (M12x1), SC, radyal, 8 kutuplu (BAS)**



D = Ø 12, 14, 15 mm

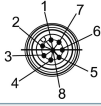
D = Ø 7, 8, 9.525 (3/8"), 10 mm, 12.7 mm (1/2") with adapter sleeve

**Tanımlama**

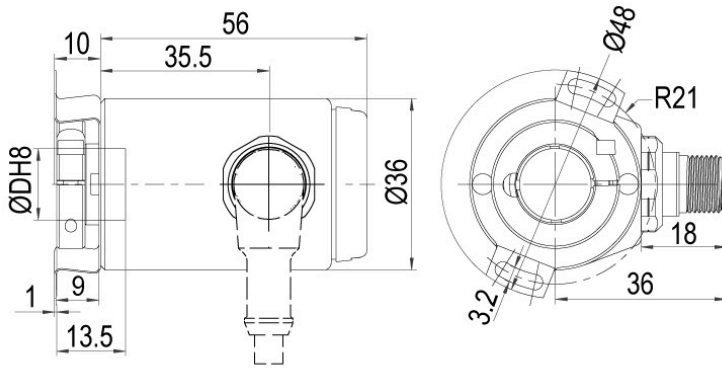
**ABN ters çevirim  
mümkün**

**SC8** radyal, 8 kutuplu, Fi enkoder gövdesine kabloyla ba lı

•

Ba lantı tahsisleri	
	<b>SC8</b>
	<b>8</b>
	<b>kutuplu</b>
	
<b>Devre</b>	BAS
<b>GND</b>	1
<b>(+) Vcc</b>	2
<b>A</b>	3
<b>B</b>	4
<b>N</b>	5
<b>A ters çev.</b>	6
<b>B ters çev.</b>	7
<b>N ters çev.</b>	8

**Sensör fi i (M12x1), SC, radyal, 12 kutuplu (ADV)**



D = Ø 12, 14, 15 mm

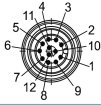
D = Ø 7, 8, 9.525 (3/8"), 10 mm, 12.7 mm (1/2") with adapter sleeve

**Tanımlama**

**ABN ters çevirim  
mümkün**

**SC12** radyal, 12 kutuplu, Fi enkoder gövdesine kabloyla ba lı

•

Ba lantı tahsisleri	
	<b>SC12</b>
	<b>12 kutuplu</b>
	
<b>Devre</b>	ADV
<b>GND</b>	3
<b>(+) Vcc</b>	1
<b>CH1</b>	4
<b>CH2</b>	6
<b>CH3</b>	8
<b>CH4</b>	11
<b>SET</b>	5
<b>CH1 ters çev.</b>	9
<b>CH2 ters çev.</b>	7
<b>CH3 ters çev.</b>	10
<b>CH4 ters çev.</b>	12
<b>ba lı de il</b>	2

## Seenekler

## Özellikle hafif alı ır verici

## Sipari kodu

Enkoder WDG N 36E özellikle hafif alı ır vericiyle de tedarik edilir. Bu durumda, ba langı torku 0,25 Ncm olarak ve aft giri i ndeki koruma türü IP50 olarak de i ir.

AAC

## Kablo uzunlu u

## Sipari kodu

Enkoder WDG N 36E 2 metreden fazla kabloyla da mevcuttur. Azami kablo boyu alı ma gerilimine ve frekansa ba lıdır; bkz. <https://www.wachendorff-automation.com.tr/genel-teknik-veriler/>

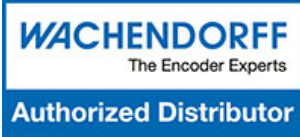
XXX = desimetre

Sipari sırasında, lütfen sipari numarasını boyu desimetre olarak belirten 3 basamaklı bir sayıyla tamamlayın.

Örnek: 5 m kablo uzunlu u = 050

Örn. sipari no.	Tip					Enkoderiniz
WDGN 36E	WDGN 36E					WDGN 36E
<b>Delik Çap</b>						
12	07; 08; 4Z; 10; 12; 3Z; 14; 15					
<b>Çözünürlük (PPR):</b>						
X	1-16384 yapılandırılabilir stek üzerine farklı impuls sayıları					
<b>Kanallar:</b>						
X	X (BAS=ABN, ADV= CH1,CH2,CH3,CH4)					
<b>Çıkı devresi</b>						
BAS	<b>Çözünürlük PPR</b>	<b>Çalışma gerilimi VDC</b>	<b>Çıkı devresi</b>	-	<b>Sipari koduna</b>	
	yapılandırılabilir 1-16384	4,75 - 32	yapılandırılabilir HTL, TTL (A,B,N+ters çevrimli sinyaller)	-	BAS	
		4,75 - 32	yapılandırılabilir HTL, TTL; 4 kanal + ters çevrimli	-	ADV	
<b>Elektrik bağlantı</b>						
L2	<b>Tanımlama</b>				<b>ABN ters çevrim mümkün</b>	<b>Sipari koduna</b>
	<b>Kablo: Uzunluk (2 m standart)</b>					
	radyal, Ekran açık (IP40)			•	K1	
	eksenel, Ekran enkoder gövdesine kabloyla bağlantılı			•	L2	
	radyal, Ekran enkoder gövdesine kabloyla bağlantılı			•	L3	
	<b>Konektör: (Konektör enkoder gövdesine kabloyla bağlantılı)</b>					
	Sensör fişi, M12x1, 8 kutuplu, eksenel			•	SB8	
	Sensör fişi, M12x1, 8 kutuplu, radyal			•	SC8	
	Sensör fişi, M12x1, 12 kutuplu, eksenel			•	SB12	
Sensör fişi, M12x1, 12 kutuplu, radyal			•	SC12		
<b>Seçenekler</b>						
<b>Tanımlama</b>					<b>Sipari koduna</b>	
Özellikle hafif çalıştırıcı					AAC	
Hiçbir seçenek ile üretilemedi					Bo	
Kablo uzunluğu					XXX = desimetre	

<b>Örn. sipari no.=</b>	WDGN 36E	12	X	X	BAS	L2		WDGN 36E						<b>Enkoderiniz</b>
-------------------------	----------	----	---	---	-----	----	--	----------	--	--	--	--	--	--------------------



For further information please contact our local distributor.  
Here you find a list of our distributors worldwide.  
<https://www.wachendorff-automation.com.tr/iletisim-contact-tr/wachendorff-world-wide/>

# WACHENDORFF

Wachendorff Automation GmbH & Co. KG  
Industriestrasse 7 • 65366 Geisenheim  
Germany

Tel: +49 67 22 / 99 65 25  
E-Mail: [wdg@wachendorff.de](mailto:wdg@wachendorff.de)  
[www.wachendorff-automation.de](http://www.wachendorff-automation.de)

