



Online Data sheet

Enkoder WDG N 36E

www.wachendorff-automation.com.tr/wdgn36e

Wachendorff Automation

... Sistemler ve enkoderler

- Komple sistemler
- Uygulamanız için sa lam enkoderler
- Standart program ve mü teri sürümleri
- İzin verilen en yüksek yükler
- 48 saatte acil üretim
- Almanya'da üretim
- Dünya çapında da ıtım a ı

Smartphone (NFC) ile yapılandırılabilen Enkoder WDG N 36E



Illustration similar



Wachendorff Apps WDG N

- Yüksek kaliteli elektronikler sayesinde 16384'e kadar herhangi bir sayıda darbe NFC üzerinden yapılandırılabilir
- NFC ile yapılandırılabilir HTL/TTL
- Koruma sınıfı IP67, aft giri inde IP65
- 1 MHz'e kadar yüksek çıkı frekansı
- 4,75 VDC ila 32 VDC'de ters polarite koruması ve kısa devre koruması

www.wachendorff-automation.com.tr/wdgn36e

NFC ile yapılandırılabilen

Çözünürlük	
Impuls sayısı (PPR)	1 PPR -16384 PPR
Mekanik veriler	
Flan tipi	Yarım Delikli
Flan malzemesi	Alüminyum
Gövde malzemesi	Paslanmaz çelik, NFC cover: Thermoplastic polyamide
- 1. Yay levhası kompansasyonu	eksenel: $\pm 0,2$ mm , radyal: $\pm 0,1$ mm
Flan çapı	$\varnothing 36$ mm
aft(lar)	
aft malzemesi	Paslanmaz çelik
Ba langıç torku	Oda sıcaklı nda yakl. 0,3 Ncm
aft çapı	$\varnothing 6$ mm
Asgari girim derinli i	8 mm
Azami girim derinli i	17 mm
Azami aft yükü, radyal	80 N
Azami aft yükü, eksenel	50 N
aft çapı	$\varnothing 6,35$ mm [$\varnothing 1/4$ " Order No: 2Z
Asgari girim derinli i	8 mm
Azami girim derinli i	17 mm
Azami aft yükü, radyal	80 N
Azami aft yükü, eksenel	50 N
Yatak	
Yatak tipi	2 hassas bilyeli yatak
Ömür	%100 yatak yükünde %40 yatak yükünde %20 yatak yükünde
Azami çalı ma hızı	12000 dev/dak.
levsel güvenlik için özellikler	
MTTF _d	1200 a
Kullanım ömrü (TM)	25 a
Kullanım ömrü bilyalı yatak (L10h)	%20 yatak yükünde ve 12000 dev/dak.
Tanı kapsama derecesi (DC)	0 %
Elektrik veriler	
letme gerilimi/öz güç tüketimi	4,75 VDC ila 32 VDC: typ. 80 mA
lev ilkesi	manyetik

Çıkı devresi	HTL HTL, ters çev. TTL TTL, RS422 uyumlu, ters çev.
mpuls frekansı	HTL ila 16384 PPR: azami 600 kHz TTL ila 16384 PPR: azami 1 MHz
Kanallar	BAS: ABN + ters çevrilmi sinyaller ADV: CH1, CH2, CH3, CH4; + ters çevrilmi sinyaller
Yük	azami 40 mA / kanal
Çıkı koruması	ters polarite ve kısa devre koruması
Nullimpuls setzen:	Setzen: SET = +UB für 2 s Deaktiviert: SET = GND
Kesinlik	
Faz kayması	$90^\circ \pm$ bir bölüm uzunlu unun azami % 8,5'u
mpuls/duru oranı	50 % \pm max. 7 %
Configurable via NFC:	
BASIC: (BAS)	
Kanallar:	ABN ve ters çevrimli sinyaller
HTL / TTL	serbestçe seçilebilir
Pulses / revolution:	1 PPR to 16384 PPR freely selectable
Advanced (ADV):	
Kanallar:	4 kanal yapılandırılabilir + ters çevrilmi sinyaller (ABN mümkün)
HTL / TTL:	serbestçe seçilebilir
Pulses / revolution:	1 PPR to 16384 PPR freely selectable
Number of pulses for each channel:	individually selectable
Sıfır darbe ayarla:	Evet
Pulse width and position:	Width and position adjustable
Çevre verileri	
Noise immunity:	
ESD (DIN EN 61000-4-2):	8 kV
EMC: (DIN EN 61000-4-3):	10 V/m
Burst (DIN EN 61000-4-4):	2 kV
High frequency fields (DIN EN 61000-4-6):	10 V
Surge (DIN EN 61000-4-5):	2 kV
Radio interference:	DIN EN 55011 uyarınca

NFC:	
EMC:	ETSI EN 301 489 uyarınca
RED:	ETSI EN 300 330 uyarınca
Electrical safety:	DIN EN 61010-1 (VDE 0411-1) / IEC 61010-1 / UL 61010-1 / CSA C22.0 No 61010-1-12
Titre im: (DIN EN 60068-2-6)	300 m/s ² (10 Hz up to 2000 Hz)
Shock: (DIN EN 60068-2-27)	1000 m/s ² (6 ms)

Customs information

Customs tariff number:	90318020
Country of origin:	Germany

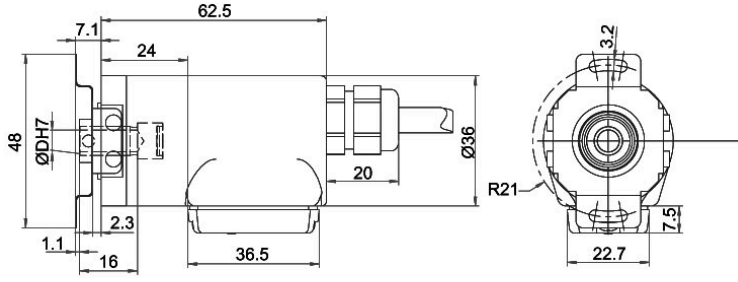
Genel veriler

A ırlık	yakl. 130 g
Ba lantı	Kablo veya fi ı çıkı ı
Koruma sınıfı (EN 60529)	Gövde: IP65, IP67; aft giri i: IP65; kablo giri i K1: IP40
Çalı ma sıcaklı ı	Fi ı çıkı ı: -40 °C ila +85 °C, kablo çıkı ı: -20 °C ila +80 °C
Yatak sıcaklı ı	Fi ı çıkı ı: -40 °C ila +100 °C, Kablo çıkı ı: -30 °C ila +80 °C

Daha geni bilgi

Genel teknik veriler ve güvenlik talimatları
<http://www.wachendorff-automation.com.tr/gtv>

Uygun aksesuar
<http://www.wachendorff-automation.com.tr/aks>

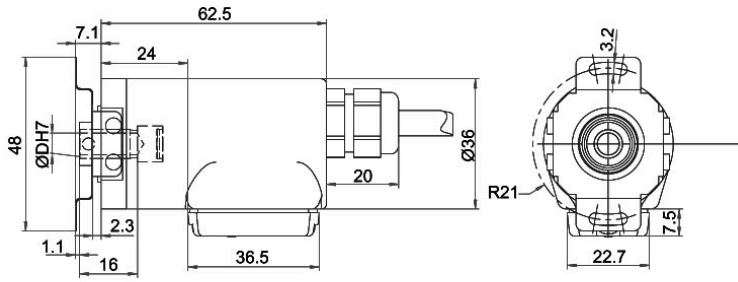
Kablo bağlantısı L2 eksenel, 2 m kablolu (BAS)

D = Ø 6 mm, Ø 1/4"

Tanımlama**ABN ters çevirim
mümkün****L2** eksenel, Ekran enkoder gövdesine kabloyla bağlantılı

•

Bağlantı tahsisleri	
	L2
Devre	BAS
GND	WH
(+) Vcc	BN
A	GN
B	YE
N	GY
A ters çev.	RD
B ters çev.	BK
N ters çev.	VT
Ekran	Tel

Kablo bağlantısı L2 eksenel, 2 m kablolu (ADV)


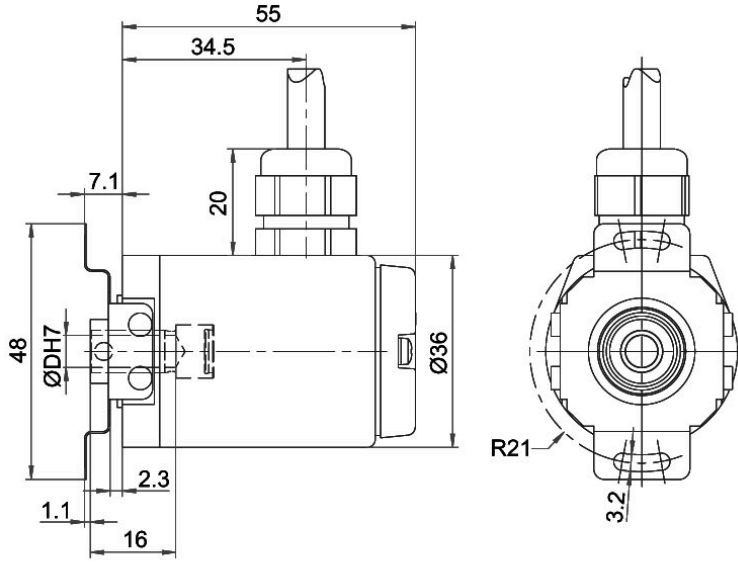
D = Ø 6 mm, Ø 1/4"

Tanımlama
**ABN ters çevirim
mümkün**
L2 eksenel, Ekran enkoder gövdesine kabloyla ba lı

•

Ba lantı tahsisleri	
	L2
Devre	ADV
GND	WH
(+) Vcc	BN
CH1	GN
CH2	YE
CH3	GY
CH4	GYPK
SET	PK
CH1 ters çev.	RD
CH2 ters çev.	BK
CH3 ters çev.	VT
CH4 ters çev.	RDBU
Ekran	Tel

Kablo bağlantısı L3 radyal, 2 m kablolu (BAS)



D = Ø 6 mm, Ø 1/4"

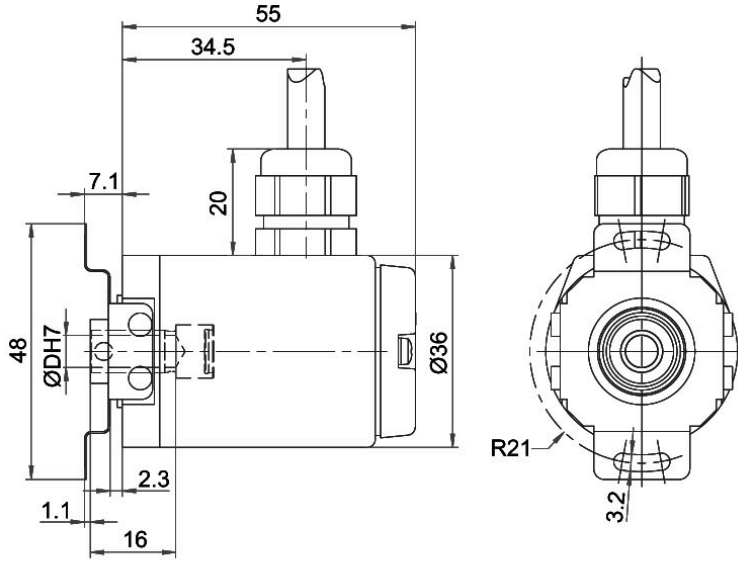
Tanımlama

**ABN ters çevirim
mümkün**

L3 radyal, Ekran enkoder gövdesine kabloyla bağlantılı

•

Bağlantı tahsisleri	
	L3
Devre	BAS
GND	WH
(+) Vcc	BN
A	GN
B	YE
N	GY
A ters çev.	RD
B ters çev.	BK
N ters çev.	VT
Ekran	Tel

Kablo bağlantısı L3 radyal, 2 m kablolu (ADV)


D = Ø 6 mm, Ø 1/4"

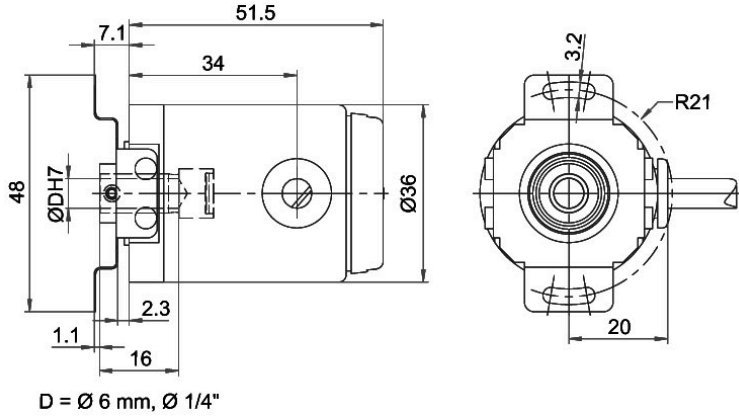
Tanımlama
**ABN ters çevirim
mümkün**

L3 radyal, Ekran enkoder gövdesine kabloyla bağlantılı

•

Bağlantı tahsisleri	
	L3
Devre	ADV
GND	WH
(+) Vcc	BN
CH1	GN
CH2	YE
CH3	GY
CH4	GYPK
SET	PK
CH1 ters çev.	RD
CH2 ters çev.	BK
CH3 ters çev.	VT
CH4 ters çev.	RDBU
Ekran	Tel

Kablo K1 (IP40) radyal 2 m kablo ile (BAS)



Tanımlama

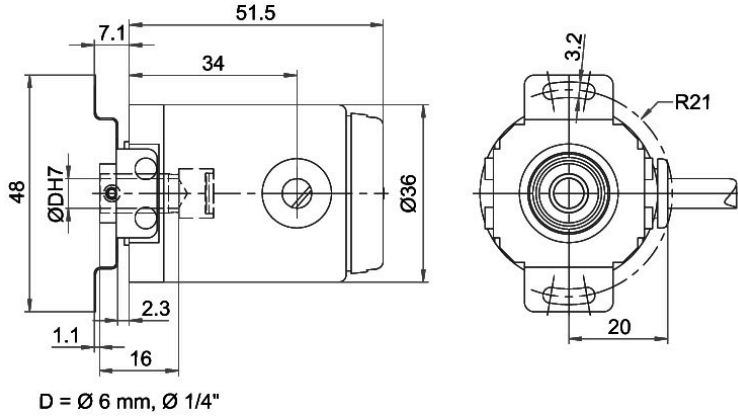
ABN ters çevirim mümkün

K1 radyal, Ekran açık (IP40)

•

Ba lantı tahsisleri	
	K1
Devre	BAS
GND	WH
(+) Vcc	BN
A	GN
B	YE
N	GY
A ters çev.	RD
B ters çev.	BK
N ters çev.	VT
Ekran	Tel

Kablo K1 (IP40) radyal 2 m kablo ile (ADV)



Tanımlama

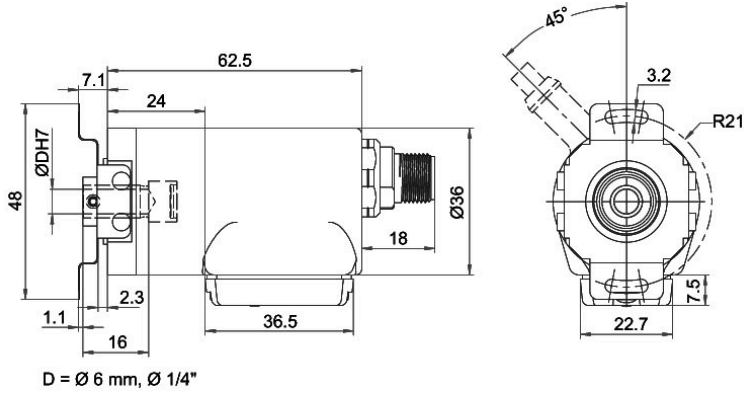
**ABN ters çevirim
mümkün**

K1 radyal, Ekran açık (IP40)

•

Ba lantı tahsisleri	
	K1
Devre	ADV
GND	WH
(+) Vcc	BN
CH1	GN
CH2	YE
CH3	GY
CH4	GYPK
SET	PK
CH1 ters çev.	RD
CH2 ters çev.	BK
CH3 ters çev.	VT
CH4 ters çev.	RDBU
Ekran	Tel

Sensör fi i (M12x1), SB eksenel, 8 kutuplu (BAS)

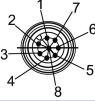


Tanımlama

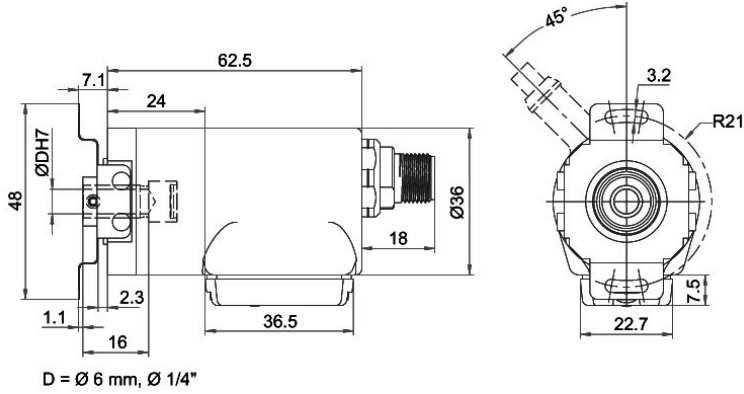
ABN ters çevirim
mümkün

SB8 eksenel, 8 kutuplu, Fi enkoder gövdesine kabloyla ba lı

•

Ba lantı tahsisleri	
	SB8
	8 kutuplu
	
Devre	BAS
GND	1
(+) Vcc	2
A	3
B	4
N	5
A ters çev.	6
B ters çev.	7
N ters çev.	8


Sensör fi i (M12x1), SB eksenel, 12 kutuplu (ADV)



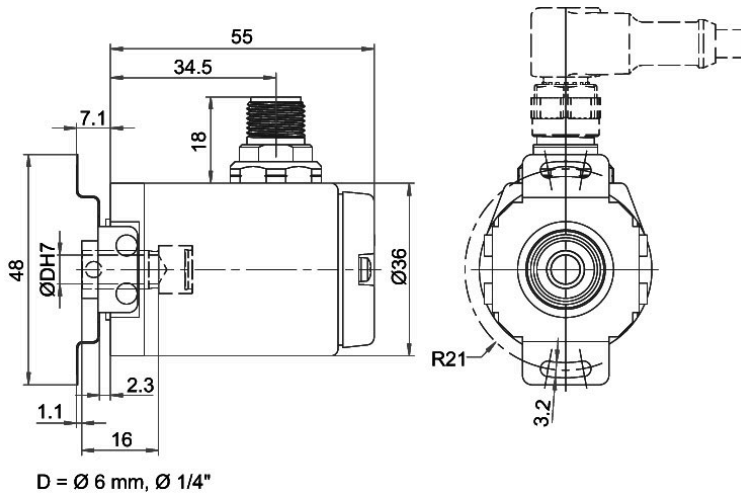
Tanımlama

ABN ters çevirim mümkün

SB12 eksenel, 12 kutuplu, Fi enkoder gövdesine kabloyla ba lı

Ba lantı tahsisleri	
	SB12
	12 kutuplu
	
Devre	ADV
GND	3
(+) Vcc	1
CH1	4
CH2	6
CH3	8
CH4	11
SET	5
CH1 ters çev.	9
CH2 ters çev.	7
CH3 ters çev.	10
CH4 ters çev.	12
ba lı de il	2

Sensör fi i (M12x1), SC, radyal, 8 kutuplu (BAS)

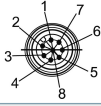


Tanımlama

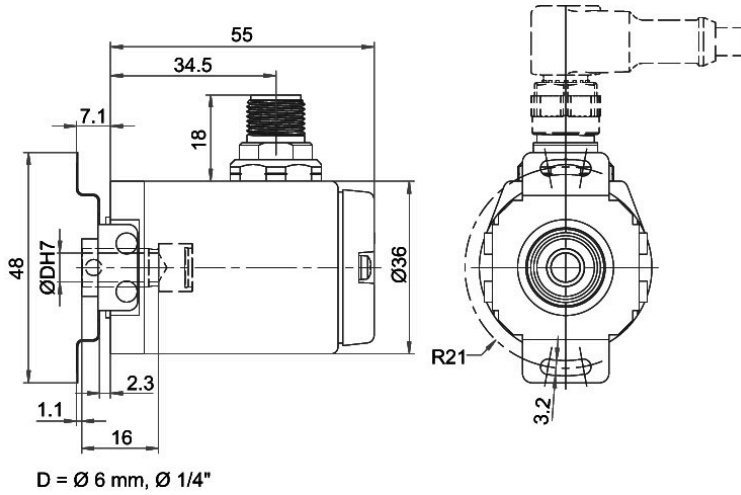
ABN ters çevirim
mümkün

SC8 radyal, 8 kutuplu, Fi enkoder gövdesine kabloyla ba lı

•

Ba lantı tahsisleri	
	SC8
	8 kutuplu
	
Devre	BAS
GND	1
(+) Vcc	2
A	3
B	4
N	5
A ters çev.	6
B ters çev.	7
N ters çev.	8

Sensör fi i (M12x1), SC, radyal, 12 kutuplu (ADV)



Tanımlama

**ABN ters çevirim
mümkün**

SC12 radyal, 12 kutuplu, Fi enkoder gövdesine kabloyla ba lı

•

Ba lantı tahsisleri	
	SC12
	12 kutuplu
Devre	ADV
GND	3
(+) Vcc	1
CH1	4
CH2	6
CH3	8
CH4	11
SET	5
CH1 ters çev.	9
CH2 ters çev.	7
CH3 ters çev.	10
CH4 ters çev.	12
ba lı de il	2

Seenekler

Özellikle hafif alı ır verici

Sipari kodu

Enkoder WDG N 36E özellikle hafif alı ır vericiyle de tedarik edilir. Bu durumda, ba langı torku 0,25 Ncm olarak ve aft giri iindeki koruma türü IP50 olarak de i ir.

AAC

Kablo uzunlu u

Sipari kodu

Enkoder WDG N 36E 2 metreden fazla kabloyla da mevcuttur. Azami kablo boyu alı ma gerilimine ve frekansa ba lıdır; bkz. <https://www.wachendorff-automation.com.tr/genel-teknik-veriler/>

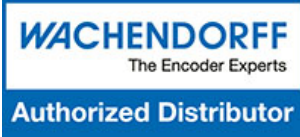
XXX = desimetre

Sipari sırasında, lütfen sipari numarasını boyu desimetre olarak belirten 3 basamaklı bir sayıyla tamamlayın.

Örnek: 5 m kablo uzunlu u = 050

Örn. sipari no.	Tip					Enkoderiniz
WDGN 36E	WDGN 36E					WDGN 36E
		Delik Çap				
06	06; 2Z					
		Çözünürlük (PPR):				
X	1-16384 yapılandırılabilir 1 Vpp Sin/Cos sadece 1-16384 yapılandırılabilir stek üzerine farklı impuls sayıları					
		Kanallar:				
X	X (BAS=ABN, ADV= CH1,CH2,CH3,CH4)					
		Çıkı devresi				
BAS	Çözünürlük PPR	Çalışma gerilimi VDC	Çıkı devresi	-	Sipari koduna	
	yapılandırılabilir 1-16384	4,75 - 32	yapılandırılabilir HTL, TTL (A,B,N+ters çevrimli sinyaller)	-	BAS	
		4,75 - 32	yapılandırılabilir HTL, TTL; 4 kanal + ters çevrimli	-	ADV	
		Elektrik bağlantı				
L2	Tanımlama	ABN ters çevrim mümkün	Sipari koduna			
	Kablo: Uzunluk (2 m standart)					
	radyal, Ekran açık (IP40)		•	K1		
	eksenel, Ekran enkoder gövdesine kabloyla bağlantılı		•	L2		
	radyal, Ekran enkoder gövdesine kabloyla bağlantılı		•	L3		
	Konektör: (Konektör enkoder gövdesine kabloyla bağlantılı)					
	Sensör fiş , M12x1, 8 kutuplu, eksenel		•	SB8		
	Sensör fiş , M12x1, 8 kutuplu, radyal		•	SC8		
	Sensör fiş , M12x1, 12 kutuplu, eksenel		•	SB12		
	Sensör fiş , M12x1, 12 kutuplu, radyal		•	SC12		
		Seçenekler				
Tanımlama		Sipari koduna				
Özellikle hafif çalışma verici		AAC				
Hiçbir seçeneği arenlenmedi		Bo				
Kablo uzunluğu		XXX = desimetre				

Örn. sipari no.=	WDGN 36E	06	X	X	BAS	L2										Enkoderiniz
-------------------------	----------	----	---	---	-----	----	--	--	--	--	--	--	--	--	--	--------------------



For further information please contact our local distributor.
Here you find a list of our distributors worldwide.
<https://www.wachendorff-automation.com.tr/>

WACHENDORFF

Wachendorff Automation GmbH & Co. KG
Industriestrasse 7 • 65366 Geisenheim
Germany

Tel: +49 67 22 / 99 65 25
E-Mail: wdg@wachendorff.de
www.wachendorff-automation.de

