



## Online Data sheet

### Enkoder WDG N 58A

[www.wachendorff-automation.com.tr/wdgn58a](http://www.wachendorff-automation.com.tr/wdgn58a)

#### Wachendorff Automation

##### ... Sistemler ve enkoderler

- Komple sistemler
- Uygulamanız için sa lam enkoderler
- Standart program ve mü teri sürümleri
- İzin verilen en yüksek yükler
- 48 saatte acil üretim
- Almanya'da üretim
- Dünya çapında da ıtım a ı

# Smartphone (NFC) ile yapılandırılabilen Enkoder WDG N 58A



Illustration similar



Wachendorff Apps WDG N

- Yüksek kaliteli elektronikler sayesinde 16384'e kadar herhangi bir sayıda darbe NFC üzerinden yapılandırılabilir
- NFC ile yapılandırılabilir HTL/TTL
- Koruma sınıfı IP67, aft giri inde IP65
- 1 MHz'e kadar yüksek çıkı frekansı
- 4,75 VDC ila 32 VDC'de ters polarite koruması ve kısa devre koruması

[www.wachendorff-automation.com.tr/wdgn58a](http://www.wachendorff-automation.com.tr/wdgn58a)

## NFC ile yapılandırılabilen

Çözünürlük	
İmpuls sayısı (PPR)	1 PPR -16384 PPR
Mekanik veriler	
Flan tipi	Senkron Flan
Flan malzemesi	Alüminyum
Gövde malzemesi	Paslanmaz çelik, NFC cover: Thermoplastic polyamide
Flan çapı	Ø 58 mm
aft(lar)	
aft malzemesi	Paslanmaz çelik
Ba langıç torku	Oda sıcaklı nda yakl. 1 Ncm
aft çapı	Ø 6 mm
Not	Dikkat: Seçenek yok AAO = Tam IP67
aft uzunlu u	L: 12 mm
Azami aft yükü, radyal	125 N
Azami aft yükü, eksenel	120 N
aft çapı	Ø 8 mm
aft uzunlu u	L: 19 mm
Azami aft yükü, radyal	125 N
Azami aft yükü, eksenel	120 N
aft çapı	Ø 9,525 mm [Ø 3/8"] Order No: 4Z
aft uzunlu u	L: 20 mm
Azami aft yükü, radyal	220 N
Azami aft yükü, eksenel	120 N
aft çapı	Ø 10 mm
aft uzunlu u	L: 20 mm
Azami aft yükü, radyal	220 N
Azami aft yükü, eksenel	120 N
Yatak	
Yatak tipi	2 hassas bilyeli yatak
Ömür	%100 yatak yükünde %40 yatak yükünde %20 yatak yükünde
Azami çalı ma hızı	8000 dev/dak.
levsel güvenlik için özellikler	
MTTF <sub>d</sub>	1200 a
Kullanım ömrü (TM)	25 a

Kullanım ömrü bilyalı yatak (L10h)	%20 yatak yükünde ve 8000 dev/dak.
Tanı kapsama derecesi (DC)	0 %

Elektrik veriler	
letme gerilimi/öz güç tüketimi	4,75 VDC ila 32 VDC: typ. 80 mA
lev ilkesi	manyetik
Çıkı devresi	HTL HTL, ters çev. TTL TTL, RS422 uyumlu, ters çev.
mpuls frekansı	HTL ila 16384 PPR: azami 600 kHz TTL ila 16384 PPR: azami 1 MHz
Kanallar	BAS: ABN + ters çevrilmi sinyaller ADV: CH1, CH2, CH3, CH4; + ters çevrilmi sinyaller
Yük	azami 40 mA / kanal
Çıkı koruması	ters polarite ve kısa devre koruması
Nullimpuls setzen:	Setzen: SET = +UB für 2 s Deaktiviert: SET = GND
Kesinlik	
Faz kayması	90° ± bir bölüm uzunlu unun azami % 8,5'u
mpuls/duru oranı	50 % ± max. 7 %

Configurable via NFC:	
BASIC: (BAS)	
Kanallar:	ABN ve ters çevrimli sinyaller
HTL / TTL	serbestçe seçilebilir
Pulses / revolution:	1 PPR to 16384 PPR freely selectable
Advanced (ADV):	
Kanallar:	4 kanal yapılandırılabilir + ters çevrilmi sinyaller (ABN mümkün)
HTL / TTL:	serbestçe seçilebilir
Pulses / revolution:	1 PPR to 16384 PPR freely selectable
Number of pulses for each channel:	individually selectable
Sıfır darbe ayarla:	Evet
Pulse width and position:	Width and position adjustable
Çevre verileri	
Noise immunity:	
ESD (DIN EN 61000-4-2):	8 kV

EMC: (DIN EN 61000-4-3):	10 V/m
Burst (DIN EN 61000-4-4):	2 kV
High frequency fields (DIN EN 61000-4-6):	10 V
Surge (DIN EN 61000-4-5):	2 kV
<b>Radio interference:</b>	DIN EN 55011 uyarınca
<b>NFC:</b>	
EMC:	ETSI EN 301 489 uyarınca
RED:	ETSI EN 300 330 uyarınca
<b>Electrical safety:</b>	DIN EN 61010-1 (VDE 0411-1) / IEC 61010-1 / UL 61010-1 / CSA C22.0 No 61010-1-12
Titre im: (DIN EN 60068-2-6)	300 m/s <sup>2</sup> (10 Hz up to 2000 Hz)
Shock: (DIN EN 60068-2-27)	1000 m/s <sup>2</sup> (6 ms)

#### Customs information

Customs tariff number:	90318020
Country of origin:	Germany

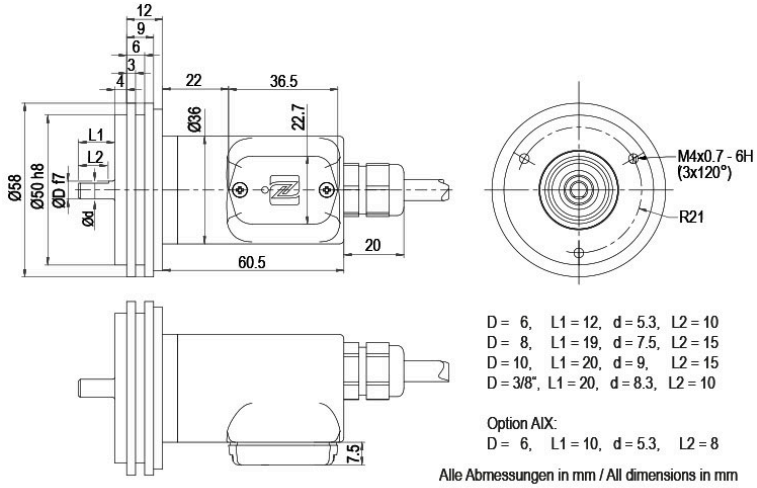
#### Genel veriler

A ırılık	yakl. 240 g
Ba lantı	Kablo veya fi ı çıkı ı
Koruma sınıfı (EN 60529)	Gövde: IP65, IP67; aft giri i: IP65; kablo giri i K1: IP40
Çalı ma sıcaklı ı	Fi ı çıkı ı: -40 °C ila +85 °C, kablo çıkı ı: -20 °C ila +80 °C
Yatak sıcaklı ı	Fi ı çıkı ı: -40 °C ila +100 °C, Kablo çıkı ı: -30 °C ila +80 °C

#### Daha geni bilgi

Genel teknik veriler ve güvenlik talimatları  
<http://www.wachendorff-automation.com.tr/gtv>

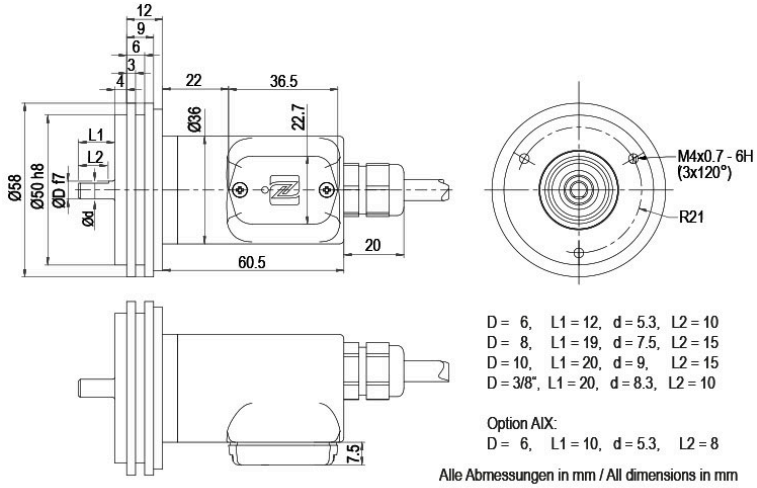
Uygun aksesuar  
<http://www.wachendorff-automation.com.tr/aks>

**Kablo bağlantısı L2 eksenel, 2 m kablolu (BAS)**

**Tanımlama**
**ABN ters çevirim mümkün**
**L2** eksenel, Ekran enkoder gövdesine kabloyla bağlantı

•

Bağlantı tahsisleri	
	<b>L2</b>
Devre	BAS
GND	WH
(+) Vcc	BN
A	GN
B	YE
N	GY
A ters çev.	RD
B ters çev.	BK
N ters çev.	VT
Ekran	Tel

**Kablo bağlantısı L2 eksenel, 2 m kablolu (ADV)**



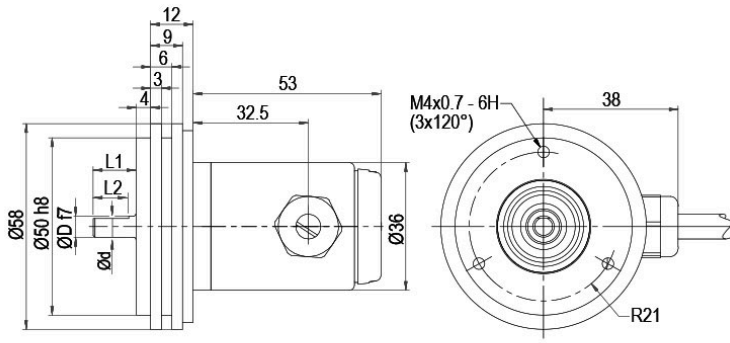
**Tanımlama**

**ABN ters çevirim mümkün**

**L2** eksenel, Ekran enkoder gövdesine kabloyla ba lı

•

Ba lantı tahsisleri	
	<b>L2</b>
Devre	ADV
GND	WH
(+) Vcc	BN
CH1	GN
CH2	YE
CH3	GY
CH4	GYPK
SET	PK
CH1 ters çev.	RD
CH2 ters çev.	BK
CH3 ters çev.	VT
CH4 ters çev.	RDBU
Ekran	Tel

**Kablo bağlantısı L3 radyal, 2 m kablolu (BAS)**


D = 6, L1 = 12, d = 5.3, L2 = 10  
 D = 8, L1 = 19, d = 7.5, L2 = 15  
 D = 10, L1 = 20, d = 9, L2 = 15  
 D = 3/8", L1 = 20, d = 8.3, L2 = 10

Option AIX:

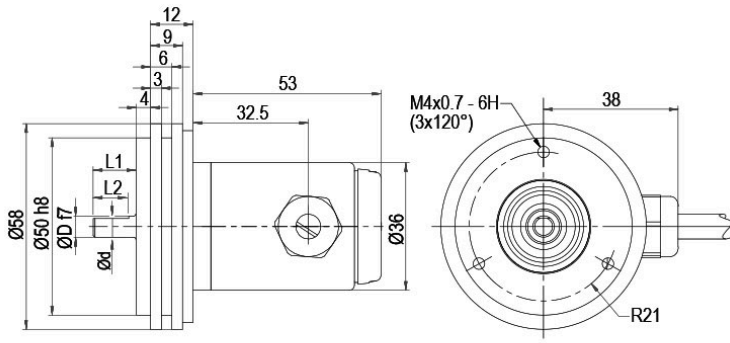
D = 6, L1 = 10, d = 5.3, L2 = 8

Alle Abmessungen in mm / All dimensions in mm

**Tanımlama**
**ABN ters çevirim  
mümkün**
**L3** radyal, Ekran enkoder gövdesine kabloyla bağlantılı

•

Bağlantı tahsisleri	
	<b>L3</b>
<b>Devre</b>	BAS
<b>GND</b>	WH
<b>(+) Vcc</b>	BN
<b>A</b>	GN
<b>B</b>	YE
<b>N</b>	GY
<b>A ters çev.</b>	RD
<b>B ters çev.</b>	BK
<b>N ters çev.</b>	VT
<b>Ekran</b>	Tel

**Kablo bağlantısı L3 radyal, 2 m kablolu (ADV)**


D = 6, L1 = 12, d = 5.3, L2 = 10  
 D = 8, L1 = 19, d = 7.5, L2 = 15  
 D = 10, L1 = 20, d = 9, L2 = 15  
 D = 3/8", L1 = 20, d = 8.3, L2 = 10

Option AIX:

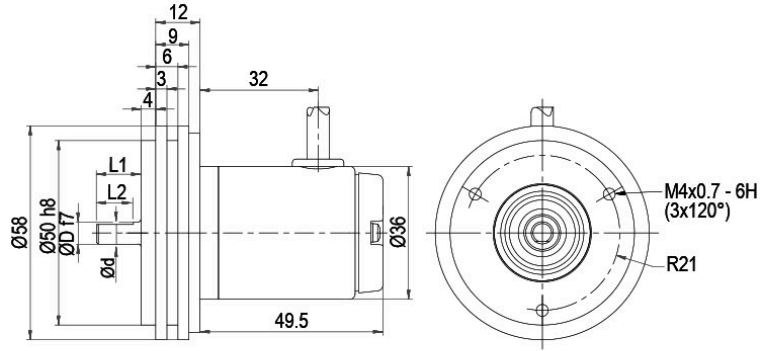
D = 6, L1 = 10, d = 5.3, L2 = 8

Alle Abmessungen in mm / All dimensions in mm

**Tanımlama**
**ABN ters çevirim  
mümkün**
**L3** radyal, Ekran enkoder gövdesine kabloyla bağlantılı

•

Bağlantı tahsisleri	
	<b>L3</b>
Devre	ADV
GND	WH
(+) Vcc	BN
CH1	GN
CH2	YE
CH3	GY
CH4	GYPK
SET	PK
CH1 ters çev.	RD
CH2 ters çev.	BK
CH3 ters çev.	VT
CH4 ters çev.	RDBU
Ekran	Tel

**Kablo K1 (IP40) radyal 2 m kablo ile (BAS)**


D = 6, L1 = 12, d = 5.3, L2 = 10  
 D = 8, L1 = 19, d = 7.5, L2 = 15  
 D = 10, L1 = 20, d = 9, L2 = 15  
 D = 3/8", L1 = 20, d = 8.3, L2 = 10

Option AIX:

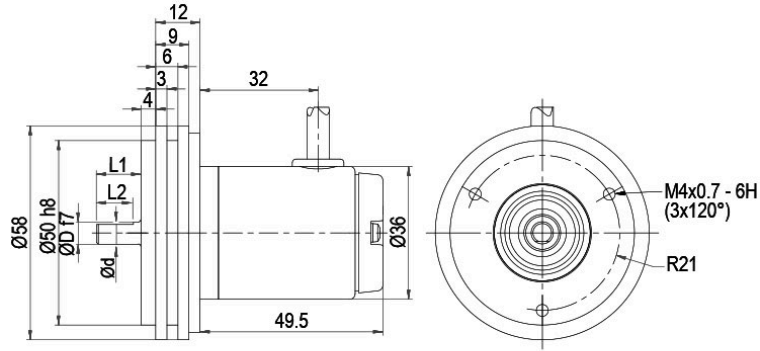
D = 6, L1 = 10, d = 5.3, L2 = 8

Alle Abmessungen in mm / All dimensions in mm

**Tanımlama**
**ABN ters çevirim  
mümkün**
**K1** radyal, Ekran açık (IP40)

•

Ba lantı tahsisleri	
	<b>K1</b>
<b>Devre</b>	BAS
<b>GND</b>	WH
<b>(+) Vcc</b>	BN
<b>A</b>	GN
<b>B</b>	YE
<b>N</b>	GY
<b>A ters çev.</b>	RD
<b>B ters çev.</b>	BK
<b>N ters çev.</b>	VT
<b>Ekran</b>	Tel

**Kablo K1 (IP40) radyal 2 m kablo ile (ADV)**


D = 6, L1 = 12, d = 5.3, L2 = 10  
 D = 8, L1 = 19, d = 7.5, L2 = 15  
 D = 10, L1 = 20, d = 9, L2 = 15  
 D = 3/8", L1 = 20, d = 8.3, L2 = 10

Option AIX:

D = 6, L1 = 10, d = 5.3, L2 = 8

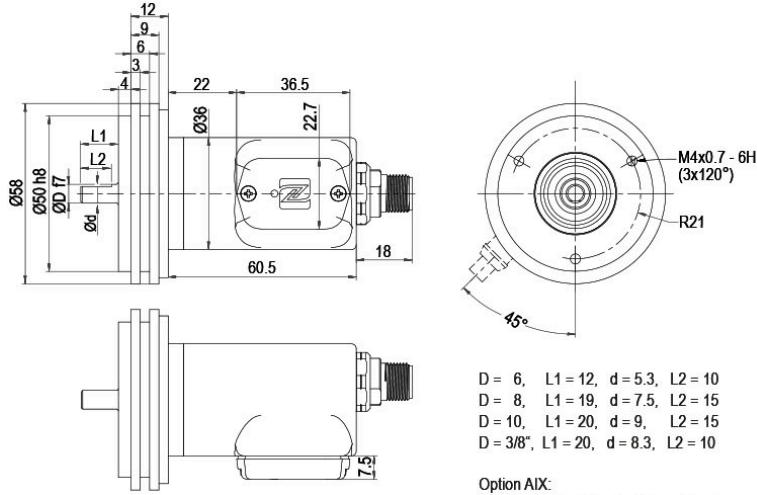
Alle Abmessungen in mm / All dimensions in mm

**Tanımlama**
**ABN ters çevirim  
mümkün**
**K1** radyal, Ekran açık (IP40)

•

Ba lantı tahsisleri	
	<b>K1</b>
<b>Devre</b>	ADV
<b>GND</b>	WH
<b>(+) Vcc</b>	BN
<b>CH1</b>	GN
<b>CH2</b>	YE
<b>CH3</b>	GY
<b>CH4</b>	GYPK
<b>SET</b>	PK
<b>CH1 ters çev.</b>	RD
<b>CH2 ters çev.</b>	BK
<b>CH3 ters çev.</b>	VT
<b>CH4 ters çev.</b>	RDBU
<b>Ekran</b>	Tel

## Sensör fi i (M12x1), SB eksenel, 8 kutuplu (BAS)



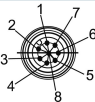
Alle Abmessungen in mm / All dimensions in mm

### Tanımlama

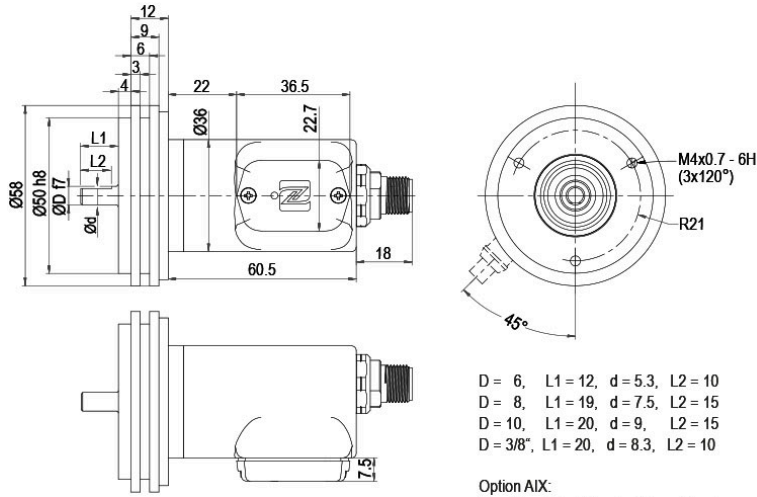
ABN ters çevirim  
mümkün

SB8 eksenel, 8 kutuplu, Fi enkoder gövdesine kabloyla ba lı

•

Ba lantı tahsisleri	
	<b>SB8</b>
	<b>8</b>
	<b>kutuplu</b>
	
<b>Devre</b>	BAS
<b>GND</b>	1
<b>(+) Vcc</b>	2
<b>A</b>	3
<b>B</b>	4
<b>N</b>	5
<b>A ters çev.</b>	6
<b>B ters çev.</b>	7
<b>N ters çev.</b>	8

## Sensör fi i (M12x1), SB eksenel, 12 kutuplu (ADV)



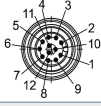
Alle Abmessungen in mm / All dimensions in mm

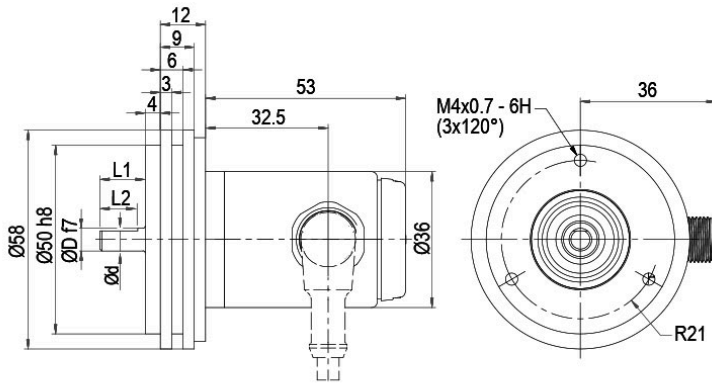
### Tanımlama

ABN ters çevirim  
mümkün

SB12 eksenel, 12 kutuplu, Fi enkoder gövdesine kabloyla ba lı

•

Ba lantı tahsisleri	
	<b>SB12</b>
	<b>12 kutuplu</b>
	
<b>Devre</b>	ADV
<b>GND</b>	3
<b>(+) Vcc</b>	1
<b>CH1</b>	4
<b>CH2</b>	6
<b>CH3</b>	8
<b>CH4</b>	11
<b>SET</b>	5
<b>CH1 ters çev.</b>	9
<b>CH2 ters çev.</b>	7
<b>CH3 ters çev.</b>	10
<b>CH4 ters çev.</b>	12
<b>ba lı de il</b>	2

**Sensör fi i (M12x1), SC, radyal, 8 kutuplu (BAS)**


D = 6, L1 = 12, d = 5.3, L2 = 10  
 D = 8, L1 = 19, d = 7.5, L2 = 15  
 D = 10, L1 = 20, d = 9, L2 = 15  
 D = 3/8", L1 = 20, d = 8.3, L2 = 10

Option AIX:

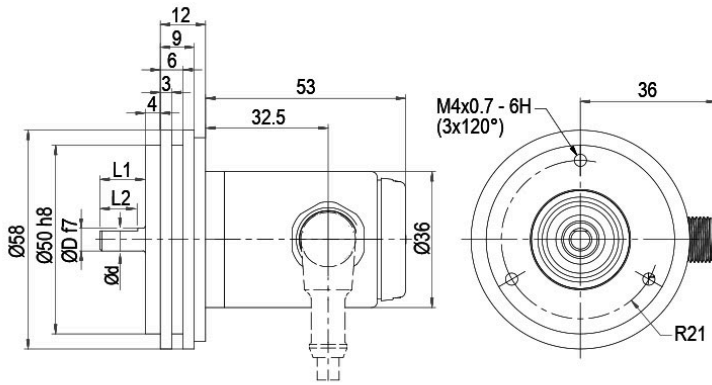
D = 6, L1 = 10, d = 5.3, L2 = 8

Alle Abmessungen in mm / All dimensions in mm

**Tanımlama**
**ABN ters çevirim  
mümkün**
**SC8** radyal, 8 kutuplu, Fi enkoder gövdesine kabloyla ba lı

•

Ba lantı tahsisleri	
	<b>SC8</b>
	<b>8 kutuplu</b>
<b>Devre</b>	BAS
<b>GND</b>	1
<b>(+) Vcc</b>	2
<b>A</b>	3
<b>B</b>	4
<b>N</b>	5
<b>A ters çev.</b>	6
<b>B ters çev.</b>	7
<b>N ters çev.</b>	8

**Sensör fi i (M12x1), SC, radyal, 12 kutuplu (ADV)**


D = 6, L1 = 12, d = 5.3, L2 = 10  
 D = 8, L1 = 19, d = 7.5, L2 = 15  
 D = 10, L1 = 20, d = 9, L2 = 15  
 D = 3/8", L1 = 20, d = 8.3, L2 = 10

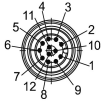
Option AIX:

D = 6, L1 = 10, d = 5.3, L2 = 8

Alle Abmessungen in mm / All dimensions in mm

**Tanımlama**
**ABN ters çevirim  
mümkün**
**SC12** radyal, 12 kutuplu, Fi enkoder gövdesine kabloyla ba lı

•

Ba lantı tahsisleri	
	<b>SC12</b>
	<b>12 kutuplu</b>
	
<b>Devre</b>	ADV
<b>GND</b>	3
<b>(+) Vcc</b>	1
<b>CH1</b>	4
<b>CH2</b>	6
<b>CH3</b>	8
<b>CH4</b>	11
<b>SET</b>	5
<b>CH1 ters çev.</b>	9
<b>CH2 ters çev.</b>	7
<b>CH3 ters çev.</b>	10
<b>CH4 ters çev.</b>	12
<b>ba lı de il</b>	2

## Seenekler

## Özellikle hafif alı ır verici

## Sipari kodu

Enkoder WDG N 58A özellikle hafif alı ır vericiyle de tedarik edilir. Bu durumda, ba langı torku 0,5 Ncm olarak ve aft giri indeki koruma türü IP50 olarak de i ir.

AAC

## IP67, sadece 10 mm aft ile

## Sipari kodu

Enkoder WDG N 58A yüksek IP67 koruma sınıfıyla da teslim edilebilir. (full IP67 only connection SB, SC, L2 or L3 version; not cable connection L1 = IP40).  
Azami alı ma hızı: 3500 dev/dak.  
zin verilen yatak yükleri: radyal 110 N, eksenel 100 N  
Ba langı torku: oda sıcaklı ında yakl. 4 Ncm

AAO

## aft uzunlu u 10 mm (Ø 6 mm)

## Sipari kodu

Enkoder WDG N 58A aft: Ø 6 mm kısaltılmı aft L = 10 mm ile de mevcuttur.

AIX

## Kablo uzunlu u

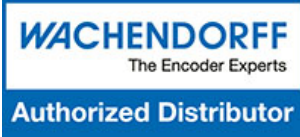
## Sipari kodu

Enkoder WDG N 58A 2 metreden fazla kabloyla da mevcuttur. Azami kablo boyu alı ma gerilimine ve frekansa ba lıdır; bkz. <https://www.wachendorff-automation.com.tr/genel-teknik-veriler/>  
Sipari sırasında, lütfen sipari numarasını boyu desimetre olarak belirten 3 basamaklı bir sayıyla tamamlayın.  
Örnek: 5 m kablo uzunlu u = 050

XXX = desimetre

Örn. sipari no.	Tip					Enkoderiniz	
WDGN 58A	WDGN 58A					WDGN 58A	
<b>aft çapı</b>							
06	06; 08; 4Z; 10						
<b>Çözünürlük (PPR):</b>							
X	1-16384 yapılandırılabilir stek üzerine farklı impuls sayıları						
<b>Kanallar:</b>							
X	X (BAS=ABN, ADV= CH1,CH2,CH3,CH4)						
<b>Çıkı devresi</b>							
BAS	<b>Çözünürlük PPR</b>	<b>Çalı ma gerilimi VDC</b>	<b>Çıkı devresi</b>	-	<b>Sipari koduna</b>		
	yapılandırılabilir 1-16384	4,75 - 32	yapılandırılabilir HTL, TTL (A,B,N+ters çevrimli sinyaller)	-	BAS		
		4,75 - 32	yapılandırılabilir HTL, TTL; 4 kanal + ters çevrimli	-	ADV		
<b>Elektrik bağlantı</b>							
L2	<b>Tanımlama</b>	<b>ABN ters çevrim mümkün</b>	<b>Sipari koduna</b>				
	<b>Kablo: Uzunluk (2 m standart)</b>						
	radyal, Ekran açık (IP40)	•	K1				
	eksenel, Ekran enkoder gövdesine kabloyla bağlantı	•	L2				
	radyal, Ekran enkoder gövdesine kabloyla bağlantı	•	L3				
	<b>Konektör: (Konektör enkoder gövdesine kabloyla bağlantı)</b>						
	Sensör fi , M12x1, 8 kutuplu, eksenel	•	SB8				
	Sensör fi , M12x1, 8 kutuplu, radyal	•	SC8				
	Sensör fi , M12x1, 12 kutuplu, eksenel	•	SB12				
Sensör fi , M12x1, 12 kutuplu, radyal	•	SC12					
<b>Seçenekler</b>							
<b>Tanımlama</b>	<b>Sipari koduna</b>						
Özellikle hafif çalı ır verici	AAC						
IP67, sadece 10 mm aft ile	AAO						
aft uzunlu u 10 mm (Ø 6 mm)	AIX						
Hiçbir seçenek i arenmedi	Bo						
Kablo uzunlu u	XXX = desimetre						

<b>Örn. sipari no.=</b>	WDGN 58A	06	X	X	BAS	L2		WDGN 58A							<b>Enkoderiniz</b>
-------------------------	----------	----	---	---	-----	----	--	----------	--	--	--	--	--	--	--------------------



For further information please contact our local distributor.  
Here you find a list of our distributors worldwide.  
<https://www.wachendorff-automation.com.tr/>

# WACHENDORFF

Wachendorff Automation GmbH & Co. KG  
Industriestrasse 7 • 65366 Geisenheim  
Germany

Tel: +49 67 22 / 99 65 25  
E-Mail: [wdg@wachendorff.de](mailto:wdg@wachendorff.de)  
[www.wachendorff-automation.de](http://www.wachendorff-automation.de)

