



Online Data sheet

Enkoder WDG N 58B

www.wachendorff-automation.com.tr/wdgn58b

Wachendorff Automation

... Sistemler ve enkoderler

- Komple sistemler
- Uygulamanız için sa lam enkoderler
- Standart program ve mü teri sürümleri
- İzin verilen en yüksek yükler
- 48 saatte acil üretim
- Almanya'da üretim
- Dünya çapında da ıtım a ı

Smartphone (NFC) ile yapılandırılabilen Enkoder WDG N 58B



Illustration similar



Wachendorff Apps WDG N

- Yüksek kaliteli elektronikler sayesinde 16384'e kadar herhangi bir sayıda darbe NFC üzerinden yapılandırılabilir
- NFC ile yapılandırılabilir HTL/TTL
- Koruma sınıfı IP67, aft giri inde IP65
- 1 MHz'e kadar yüksek çıkı frekansı
- 4,75 VDC ila 32 VDC'de ters polarite koruması ve kısa devre koruması

www.wachendorff-automation.com.tr/wdgn58b

NFC ile yapılandırılabilen

Çözünürlük	
Impuls sayısı (PPR)	1 PPR -16384 PPR
Mekanik veriler	
Flan tipi	Geçmeli Flan
Flan malzemesi	Alüminyum
Gövde malzemesi	Paslanmaz çelik, NFC cover: Thermoplastic polyamide
Flan çapı	Ø 58 mm
aft(lar)	
aft malzemesi	Paslanmaz çelik
Ba langıç torku	Oda sıcaklı nda yakl. 1 Ncm
aft çapı	Ø 6 mm
Not	Dikkat: Seçenek yok AAO = Tam IP67
aft uzunlu u	L: 12 mm
Azami aft yükü, radyal	125 N
Azami aft yükü, eksenel	120 N
aft çapı	Ø 8 mm
Not	Dikkat: Seçenek yok AAO = Tam IP67
aft uzunlu u	L: 19 mm
Azami aft yükü, radyal	125 N
Azami aft yükü, eksenel	120 N
aft çapı	Ø 9,525 mm [Ø 3/8"] Order No: 4Z
Not	Dikkat: Seçenek yok AAO = Tam IP67
aft uzunlu u	L: 20 mm
Azami aft yükü, radyal	220 N
Azami aft yükü, eksenel	120 N
aft çapı	Ø 10 mm
aft uzunlu u	L: 20 mm
Azami aft yükü, radyal	220 N
Azami aft yükü, eksenel	120 N
Yatak	
Yatak tipi	2 hassas bilyeli yatak
Ömür	%100 yatak yükünde %40 yatak yükünde %20 yatak yükünde
Azami çalı ma hızı	8000 dev/dak.

levsel güvenlik için özellikler	
MTTF _d	1200 a
Kullanım ömrü (TM)	25 a
Kullanım ömrü bilyalı yatak (L10h)	%20 yatak yükünde ve 8000 dev/dak.
Tanı kapsama derecesi (DC)	0 %
Elektrik veriler	
letme gerilimi/öz güç tüketimi	4,75 VDC ila 32 VDC: typ. 80 mA
lev ilkesi	manyetik
Çıkı devresi	HTL HTL, ters çev. TTL TTL, RS422 uyumlu, ters çev.
mpuls frekansı	HTL ila 16384 PPR: azami 600 kHz TTL ila 16384 PPR: azami 1 MHz
Kanallar	ABN CH4 ve ters çevrimli sinyaller
Yük	azami 40 mA / kanal
Çıkı koruması	ters polarite ve kısa devre koruması
Nullimpuls setzen:	Setzen: SET = +UB für 2 s Deaktiviert: SET = GND
Kesinlik	
Faz kayması	90° ± bir bölüm uzunlu unun azami % 8,5'u
mpuls/duru oranı	50 % ± max. 7 %
Configurable via NFC:	
BASIC: (BAS)	
Kanallar:	ABN ve ters çevrimli sinyaller
HTL / TTL	serbestçe seçilebilir
Puls / revolution:	1 PPR to 16384 PPR freely selectable
Advanced (ADV):	
Kanallar:	4 kanal yapılandırılabilir + ters çevrimli sinyaller (ABN mümkün)
HTL / TTL:	serbestçe seçilebilir
Puls / revolution:	1 PPR to 16384 PPR freely selectable
Number of pulses for each channel:	individually selectable
Sıfır darbe ayarla:	Evet
Pulse width and position:	Width and position adjustable

Çevre verileri**Noise immunity:**

ESD (DIN EN 61000-4-2):	8 kV
EMC: (DIN EN 61000-4-3):	10 V/m
Burst (DIN EN 61000-4-4):	2 kV
High frequency fields (DIN EN 61000-4-6):	10 V
Surge (DIN EN 61000-4-5):	2 kV

Radio interference: DIN EN 55011 uyarınca

NFC:

EMC:	ETSI EN 301 489 uyarınca
RED:	ETSI EN 300 330 uyarınca

Electrical safety: DIN EN 61010-1 (VDE 0411-1) / IEC 61010-1 / UL 61010-1 / CSA C22.0 No 61010-1-12

Titre im: (DIN EN 60068-2-6)	300 m/s ² (10 Hz up to 2000 Hz)
Shock: (DIN EN 60068-2-27)	1000 m/s ² (6 ms)

Customs information

Customs tariff number:	90318020
Country of origin:	Germany

Genel veriler

A ırılık	yakl. 220 g
Ba lantı	Kablo veya fi ıkı ı
Koruma sınıfı (EN 60529)	Gövde: IP65, IP67; aft giri i: IP65; kablo giri i K1: IP40
Çalı ma sıcaklı ı	Fi ıkı ı: -40 °C ila +85 °C, kablo ıkı ı: -20 °C ila +80 °C
Yatak sıcaklı ı	Fi ıkı ı: -40 °C ila +100 °C, Kablo ıkı ı: -30 °C ila +80 °C

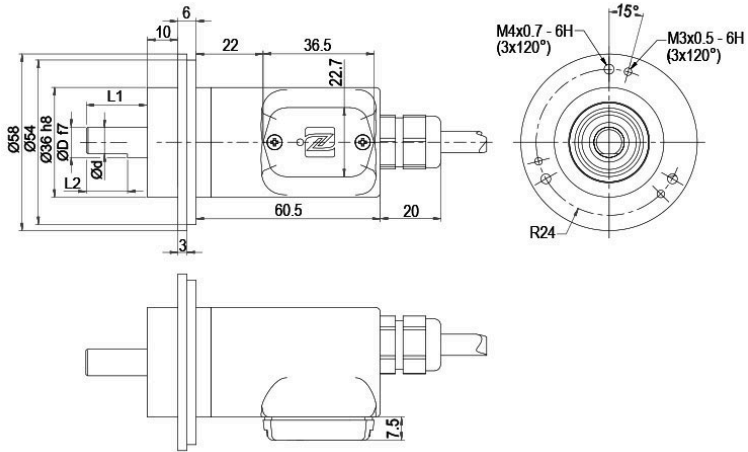
Daha geni bilgi

Genel teknik veriler ve güvenlik talimatları

<http://www.wachendorff-automation.com.tr/gtv>

Uygun aksesuar

<http://www.wachendorff-automation.com.tr/aks>

Kablo bağlantısı L2 aksenal, 2 m kablolu (BAS)


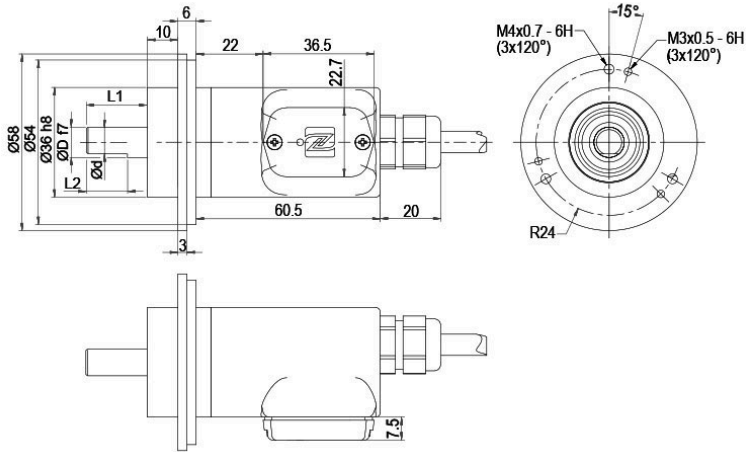
D = 6	L1 = 12	d = 5.3	L2 = 10
D = 8	L1 = 19	d = 7.5	L2 = 15
D = 9.525 [3/8"]	L1 = 20	d = 8.302 [0.327"]	L2 = 10
D = 10	L1 = 20	d = 9	L2 = 15

Alle Abmessungen in mm / All dimensions in mm

Tanımlama
**ABN ters çevirim
mümkün**
L2 aksenal, Ekran enkoder gövdesine kabloyla bağlantılı

•

Bağlantı tahsisleri	
	L2
Devre	BAS
GND	WH
(+) Vcc	BN
A	GN
B	YE
N	GY
A ters çev.	RD
B ters çev.	BK
N ters çev.	VT
Ekran	Tel

Kablo bağlantısı L2 aksenal, 2 m kablolu (ADV)


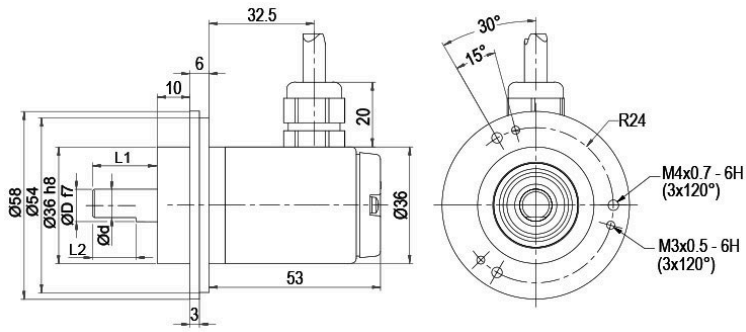
D = 6	L1 = 12	d = 5.3	L2 = 10
D = 8	L1 = 19	d = 7.5	L2 = 15
D = 9.525 [3/8"]	L1 = 20	d = 8.302 [0.327"]	L2 = 10
D = 10	L1 = 20	d = 9	L2 = 15

Alle Abmessungen in mm / All dimensions in mm

Tanımlama
**ABN ters çevirim
mümkün**
L2 aksenal, Ekran enkoder gövdesine kabloyla bağlantılı

•

Bağlantı tahsisleri	
	L2
Devre	ADV
GND	WH
(+) Vcc	BN
CH1	GN
CH2	YE
CH3	GY
CH4	GYPK
SET	PK
CH1 ters çev.	RD
CH2 ters çev.	BK
CH3 ters çev.	VT
CH4 ters çev.	RDBU
Ekran	Tel

Kablo bağlantısı L3 radyal, 2 m kablolu (BAS)


D = 6	L1 = 12	d = 5.3	L2 = 10
D = 8	L1 = 19	d = 7.5	L2 = 15
D = 9.525 [3/8"]	L1 = 20	d = 8.302 [0.327"]	L2 = 10
D = 10	L1 = 20	d = 9	L2 = 15

Alle Abmessungen in mm / All dimensions in mm

Tanımlama

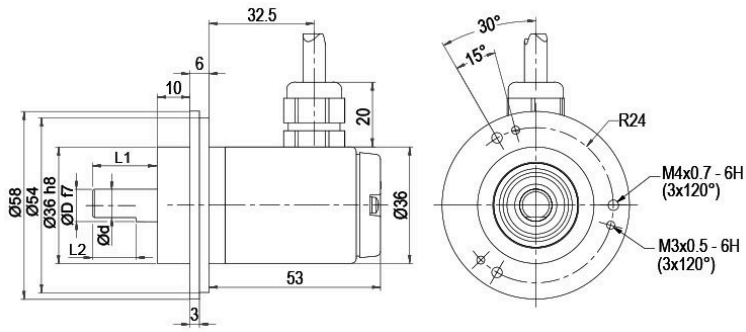
ABN ters çevirim
mümkün

L3 radyal, Ekran enkoder gövdesine kabloyla bağlantılı

•

Bağlantı tahsisleri	
	L3
Devre	BAS
GND	WH
(+) Vcc	BN
A	GN
B	YE
N	GY
A ters çev.	RD
B ters çev.	BK
N ters çev.	VT
Ekran	Tel

Kablo bağlantısı L3 radyal, 2 m kablolu (ADV)



D = 6	L1 = 12	d = 5.3	L2 = 10
D = 8	L1 = 19	d = 7.5	L2 = 15
D = 9.525 [3/8"]	L1 = 20	d = 8.302 [0.327"]	L2 = 10
D = 10	L1 = 20	d = 9	L2 = 15

Alle Abmessungen in mm / All dimensions in mm

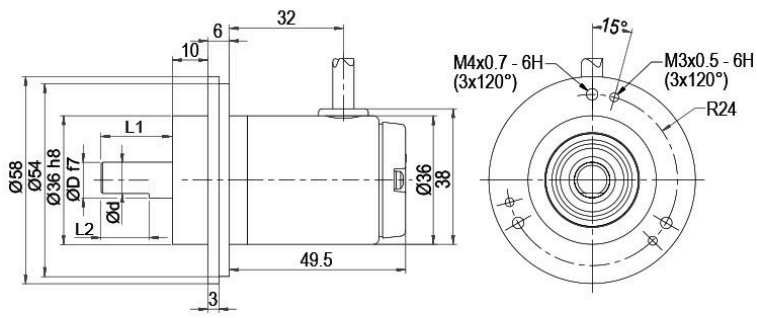
Tanımlama

ABN ters çevirim mümkün

L3 radyal, Ekran enkoder gövdesine kabloyla bağlantılı

•

Bağlantı tahsisleri	
	L3
Devre	ADV
GND	WH
(+) Vcc	BN
CH1	GN
CH2	YE
CH3	GY
CH4	GYPK
SET	PK
CH1 ters çev.	RD
CH2 ters çev.	BK
CH3 ters çev.	VT
CH4 ters çev.	RDBU
Ekran	Tel

Kablo K1 (IP40) radyal 2 m kablo ile (BAS)


D = 6	L1 = 12	d = 5.3	L2 = 10
D = 8	L1 = 19	d = 7.5	L2 = 15
D = 9.525 [3/8"]	L1 = 20	d = 8.302 [0.327"]	L2 = 10
D = 10	L1 = 20	d = 9	L2 = 15

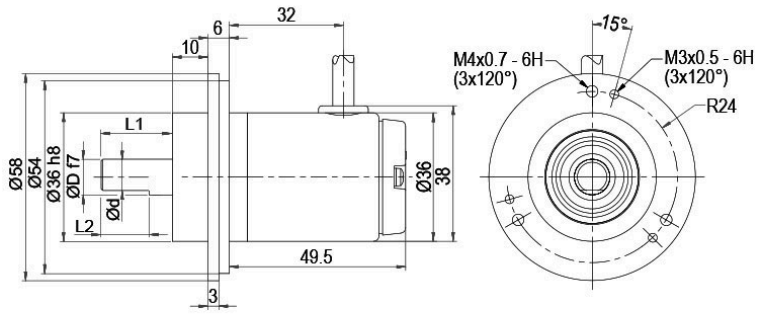
Alle Abmessungen in mm / All dimensions in mm

Tanımlama
**ABN ters çevirim
mümkün**
K1 radyal, Ekran açık (IP40)

•

Ba lantı tahsisleri	
	K1
Devre	BAS
GND	WH
(+) Vcc	BN
A	GN
B	YE
N	GY
A ters çev.	RD
B ters çev.	BK
N ters çev.	VT
Ekran	Tel

Kablo K1 (IP40) radyal 2 m kablo ile (ADV)



D = 6	L1 = 12	d = 5.3	L2 = 10
D = 8	L1 = 19	d = 7.5	L2 = 15
D = 9.525 [3/8"]	L1 = 20	d = 8.302 [0.327"]	L2 = 10
D = 10	L1 = 20	d = 9	L2 = 15

Alle Abmessungen in mm / All dimensions in mm

Tanımlama

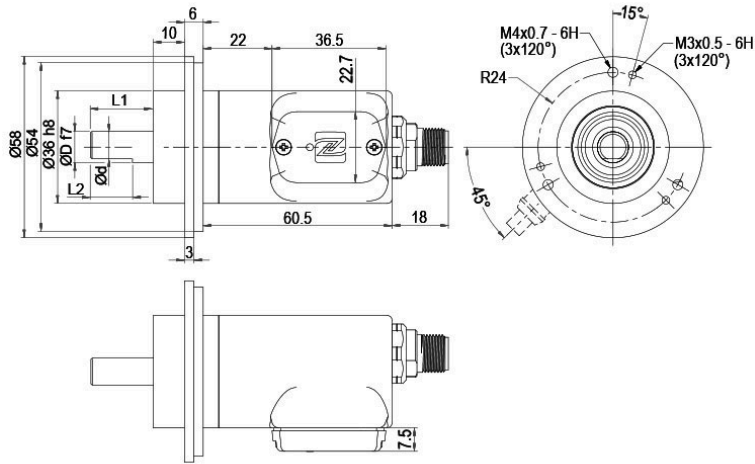
ABN ters çevirim mümkün

K1 radyal, Ekran açık (IP40)

•

Ba lantı tahsisleri	
	K1
Devre	ADV
GND	WH
(+) Vcc	BN
CH1	GN
CH2	YE
CH3	GY
CH4	GYPK
SET	PK
CH1 ters çev.	RD
CH2 ters çev.	BK
CH3 ters çev.	VT
CH4 ters çev.	RDBU
Ekran	Tel

Sensör fi i (M12x1), SB eksenel, 12 kutuplu (ADV)



D = 6	L1 = 12	d = 5.3	L2 = 10
D = 8	L1 = 19	d = 7.5	L2 = 15
D = 9.525 [3/8"]	L1 = 20	d = 8.302 [0.327"]	L2 = 10
D = 10	L1 = 20	d = 9	L2 = 15

Alle Abmessungen in mm / All dimensions in mm

Tanımlama

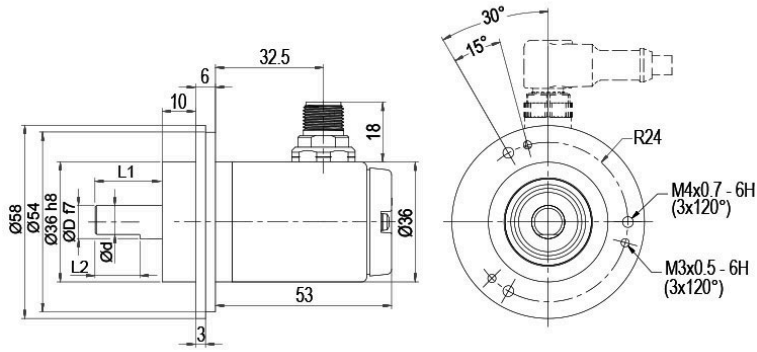
ABN ters çevirim mümkün

SB12 eksenel, 12 kutuplu, Fi enkoder gövdesine kabloyla ba lı

•

Ba lantı tahsisleri	
	SB12
	12 kutuplu
Devre	ADV
GND	3
(+) Vcc	1
CH1	4
CH2	6
CH3	8
CH4	11
SET	5
CH1 ters çev.	9
CH2 ters çev.	7
CH3 ters çev.	10
CH4 ters çev.	12
ba lı de il	2

Sensör fi i (M12x1), SC, radyal, 8 kutuplu (BAS)



D = 6	L1 = 12	d = 5.3	L2 = 10
D = 8	L1 = 19	d = 7.5	L2 = 15
D = 9.525 [3/8"]	L1 = 20	d = 8.302 [0.327"]	L2 = 10
D = 10	L1 = 20	d = 9	L2 = 15

Alle Abmessungen in mm / All dimensions in mm

Tanımlama

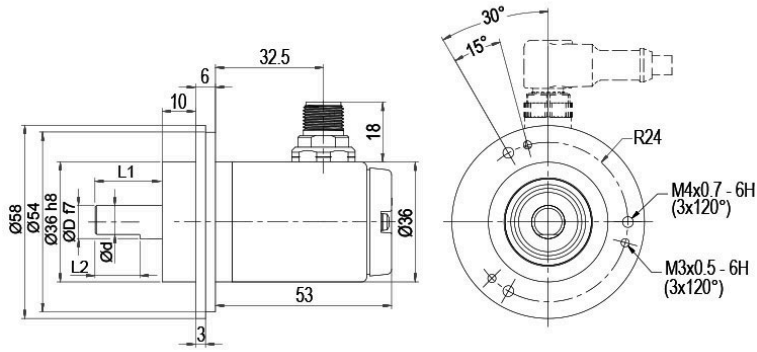
ABN ters çevirim
mümkün

SC8 radyal, 8 kutuplu, Fi enkoder gövdesine kabloyla ba lı

•

Ba lantı tahsisleri	
	SC8
	8 kutuplu
Devre	BAS
GND	1
(+) Vcc	2
A	3
B	4
N	5
A ters çev.	6
B ters çev.	7
N ters çev.	8

Sensör fi i (M12x1), SC, radyal, 12 kutuplu (ADV)



D = 6	L1 = 12	d = 5.3	L2 = 10
D = 8	L1 = 19	d = 7.5	L2 = 15
D = 9.525 [3/8"]	L1 = 20	d = 8.302 [0.327"]	L2 = 10
D = 10	L1 = 20	d = 9	L2 = 15

Alle Abmessungen in mm / All dimensions in mm

Tanımlama

ABN ters çevirim
mümkün

SC12 radyal, 12 kutuplu, Fi enkoder gövdesine kabloyla ba lı

•

Ba lantı tahsisleri	
	SC12
	12 kutuplu
Devre	ADV
GND	3
(+) Vcc	1
CH1	4
CH2	6
CH3	8
CH4	11
SET	5
CH1 ters çev.	9
CH2 ters çev.	7
CH3 ters çev.	10
CH4 ters çev.	12
ba lı de il	2

Seenekler

Özellikle hafif alı ır verici**Sipari kodu**

Enkoder WDG N 58B özellikle hafif alı ır vericiyle de tedarik edilir. Bu durumda, ba langı torku 0,5 Ncm olarak ve aft giri indeki koruma türü IP50 olarak de i ir.

AAC**IP67, sadece 10 mm aft ile****Sipari kodu**

Enkoder WDG N 58B yüksek IP67 koruma sınıfıyla da teslim edilebilir. (full IP67 only connection SB, SC, L2 or L3 version; not cable connection K1 = IP40).
Azami alı ma hızı: 3500 dev/dak.
zin verilen yatak yükleri: radyal 110 N, eksenel 100 N
Ba langı torku: oda sıcaklı nda yakl. 4 Ncm

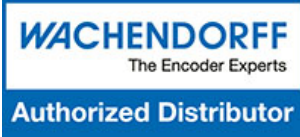
AAO**Kablo uzunlu u****Sipari kodu**

Enkoder WDG N 58B 2 metreden fazla kabloyla da mevcuttur. Azami kablo boyu alı ma gerilimine ve frekansa ba lıdır; bkz. <https://www.wachendorff-automation.com.tr/genel-teknik-veriler/>
Sipari sırasında, lütfen sipari numarasını boyu desimetre olarak belirten 3 basamaklı bir sayıyla tamamlayın.
Örnek: 5 m kablo uzunlu u = 050

XXX = desimetre

Örn. sipari no.	Tip					Enkoderiniz
WDGN 58B	WDGN 58B					WDGN 58B
aft çapı						
10	06; 08; 4Z; 10					
Çözünürlük (PPR):						
X	1-16384 yapılandırılabilir stek üzerine farklı impuls sayıları					
Kanallar:						
X	X (BAS=ABN, ADV= CH1,CH2,CH3,CH4)					
Çıkı devresi						
BAS	Çözünürlük PPR	Çalışma gerilimi VDC	Çıkı devresi	-	Sipari koduna	
	yapılandırılabilir 1-16384	4,75 - 32	yapılandırılabilir HTL, TTL (A,B,N+ters çevrimli sinyaller)	-	BAS	
		4,75 - 32	yapılandırılabilir HTL, TTL; 4 kanal + ters çevrimli	-	ADV	
Elektrik bağlantı						
L2	Tanımlama	ABN ters çevrim mümkün	Sipari koduna			
	Kablo: Uzunluk (2 m standart)					
	radyal, Ekran açık (IP40)	•	K1			
	eksenel, Ekran enkoder gövdesine kabloyla bağlantılı	•	L2			
	radyal, Ekran enkoder gövdesine kabloyla bağlantılı	•	L3			
	Konektör: (Konektör enkoder gövdesine kabloyla bağlantılı)					
	Sensör fişi, M12x1, 8 kutuplu, eksenel	•	SB8			
	Sensör fişi, M12x1, 8 kutuplu, radyal	•	SC8			
	Sensör fişi, M12x1, 12 kutuplu, eksenel	•	SB12			
Sensör fişi, M12x1, 12 kutuplu, radyal	•	SC12				
Seçenekler						
Tanımlama	Sipari koduna					
Özellikle hafif çalıştırıcı	AAC					
IP67, sadece 10 mm aft ile	AAO					
Hiçbir seçenek ile üretilemedi	Bo					
Kablo uzunluğu	XXX = desimetre					

Örn. sipari no.=	WDGN 58B	10	X	X	BAS	L2		WDGN 58B						Enkoderiniz
-------------------------	----------	----	---	---	-----	----	--	----------	--	--	--	--	--	--------------------



For further information please contact our local distributor.
Here you find a list of our distributors worldwide.

<https://www.wachendorff-automation.com.tr/iletisim-contact-tr/wachendorff-world-wide/>

WACHENDORFF

Wachendorff Automation GmbH & Co. KG
Industriestrasse 7 • 65366 Geisenheim
Germany

Tel: +49 67 22 / 99 65 25
E-Mail: wdg@wachendorff.de
www.wachendorff-automation.de

